

SK



Návod na obsluhu

Kat. č. 1370009

pre sudovú traverzu BAUER typ FT-M

www.manutan.cz

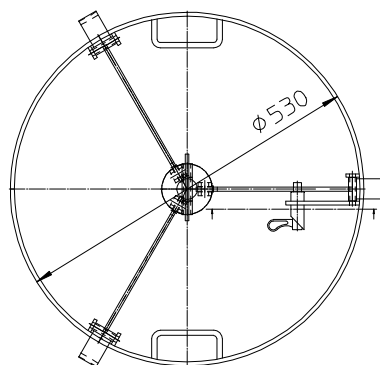
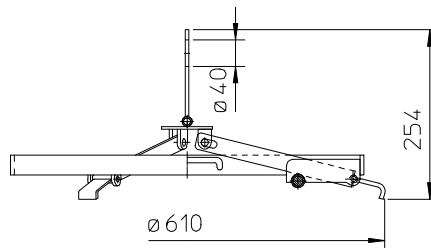
www.manutan.hu

www.manutan.pl

www.manutan.sk



All you need. With love.



A) Obsluha

1. Pred každým použitím skontrolujte výrobok na bezchybný stav.
2. Používajte len odskúšané a technicky bezchybné viazacie prostriedky.
3. Viazací prostriedok zaveste na príslušné závesné oká žeriavu.
4. Použitie vysokozdvížneho vidlicového vozíka: Používajte výlučne závesný hák firmy Bauer. Nastrčte závesný hák na zuby vidlice a zaistíte ho pomocou zvieracej skrutky.
5. Zdvihnite traverzu na sud. Príchytky musia presahovať cez okraj suda.
6. Zdvihnite sudovú traverzu. Uchopovacie ramená sa zaistia automaticky.
7. Položte sud, povoľte poistku a odoberte sudovú traverzu.
8. Zveste sudovú traverzu z háku na zdvíhacom zariadení.
9. Pod zdvihnutým výrobkom sa nesmú zdržiavať žiadne osoby.
10. V prípade poškodenia nosných dielov sa výrobok nesmie používať a musí sa opraviť.

B) Prevádzka

1. Dbajte na nosnosť zdvíhacieho zariadenia a výrobku.
2. Vlastník a zodpovedný prevádzkovateľ musí zabezpečiť, aby bol každý používateľ úplne oboznámený s bezpečným používaním výrobku.

C) Údržba

1. Údržbárske práce musí vykonávať len zaškolený odborník.