

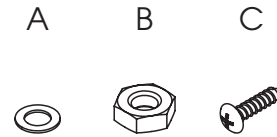
ALFA 200

ALFA 300

www.manutan.cz
 www.manutan.hu
 www.manutan.pl
 www.manutan.sk

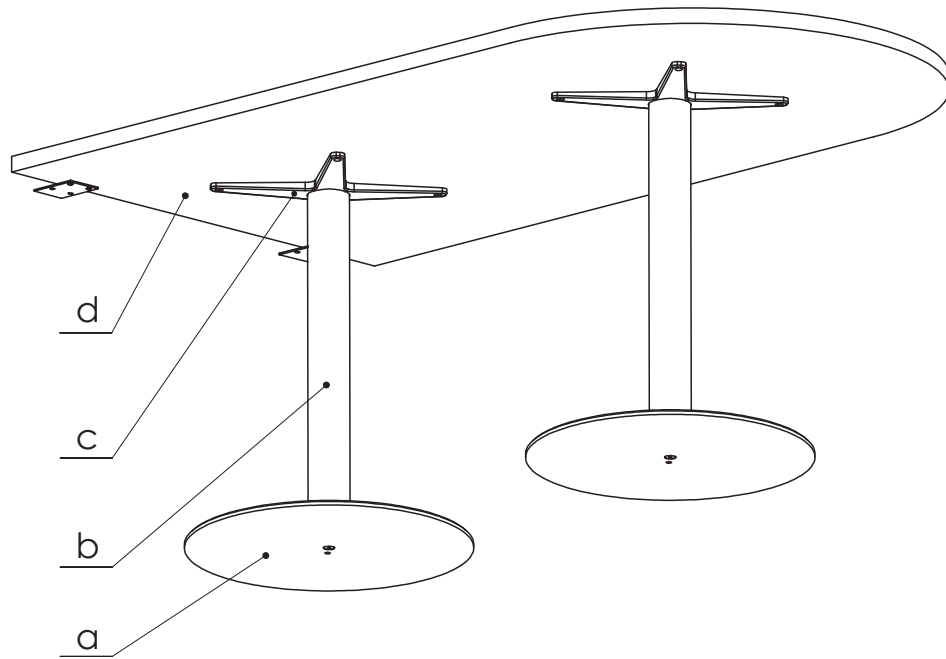


All you need. With love.

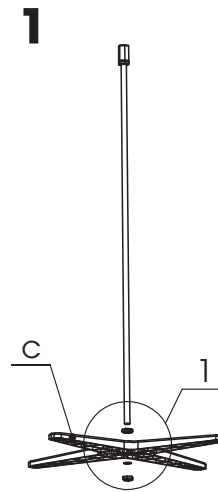


800x800 800x1200 800x1400 800x1600 800x1800 1100x2000 Ø700 Ø900

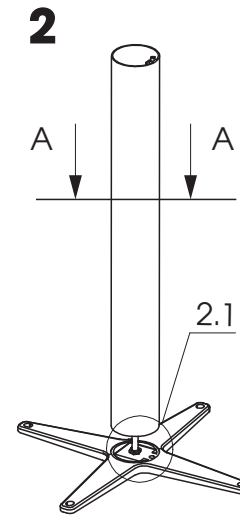
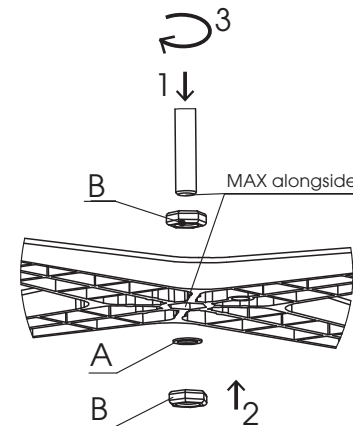
SIDE DESK



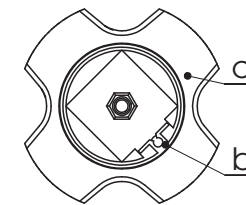
| | | | | | | | | |
|---|----|----|----|----|----|----|----|----|
| A | 1x | 2x | 2x | 2x | 2x | 2x | 1x | 1x |
| B | 2x | 4x | 4x | 4x | 4x | 4x | 2x | 2x |
| C | 4x | 8x | 8x | 8x | 8x | 8x | 4x | 4x |



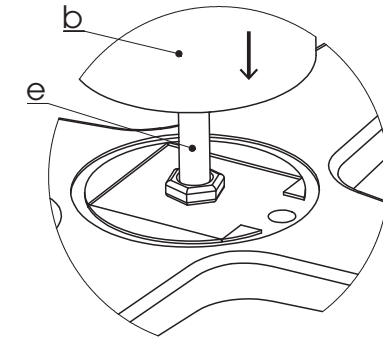
DETAIL 1



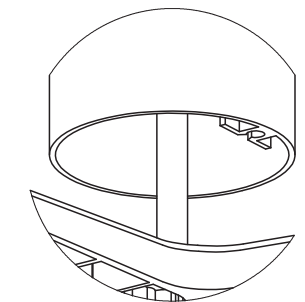
Section A-A



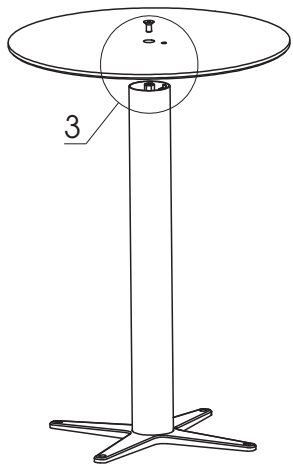
DETAIL 2.1a



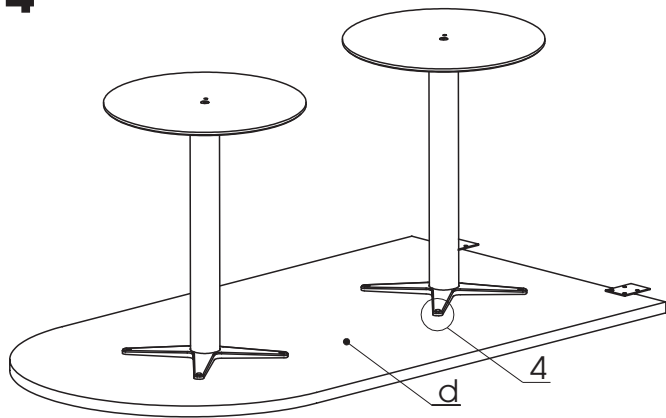
DETAIL 2.1b



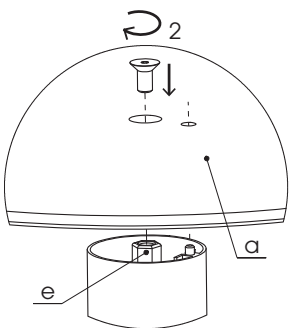
3



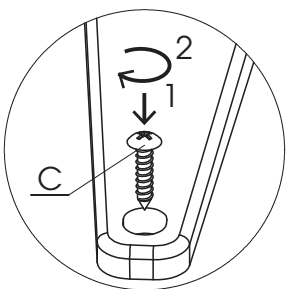
4



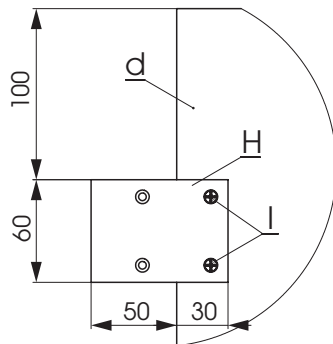
DETAIL 3



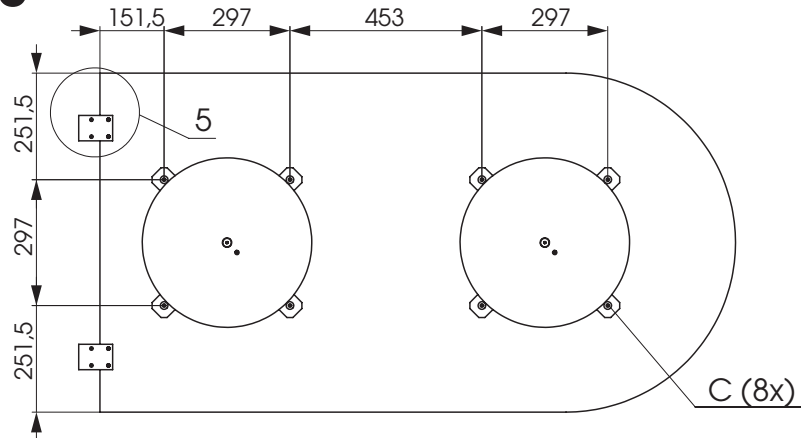
DETAIL 4



DETAIL 5



5



Návod k užívání a údržbě

Zakoupili jste si kvalitní nábytek od tradičního českého výrobce Interier Říčany a.s. Při užívání je nutno dodržet bezpečnostní pokyny a doporučení a ošetřovat nábytek dle pokynů uvedených níže. Nebudou-li dodrženy pokyny obsažené v tomto návodu, neručí výrobce za eventuální škody vzniklé neodbornou obsluhou nebo ošetřováním. Veškerý nábytek byl vyroben jako kancelářský a měl by k tomuto účelu sloužit. Jiný způsob užívání jako např. stoupaní si na stoly, skříně, židle, křesla nebo používání stolů, kontejnerů, skříní a područek židlí k sezení může způsobit úraz a poškození nábytku.

Obecné pokyny

- Na nábytek ALFA se nesmí stoupat ani sedat.
- Po povrchu se nesmí posouvat předměty s ostrými hranami.
- Montáž, demontáž a přemísťování nábytku ALFA musí provádět pouze vyškolený pracovník.
- Vzhledem k hmotnosti podnoží stolů je nepřipustné jejich přenášení uchopením za desku – hrozí porušení šroubového spoje a oddělení desky od podnoží.
- Skříně nesmí být posouvány po povrchu podlahy, ale musí být přenášeny uchopením za korpus. Skříně mohou být přenášeny pouze v prázdném stavu.
- Skříně při přenášení nesmí být uchopené za dveře nebo police.
- Vzhledem k celkové hmotnosti skříně hrozí v případě neodborné manipulace nebezpečí porušení spojů a narušení konstrukce.
- Doporučuje se spojení skříní do řady nebo spojení přes záda, resp. kotvení do zdi (vždy za korpus).
- U výrobků s plynovým pístem je zakázáno plynový píst rozebírat nebo zahřívat.
- Kontejnery mají tzv. centrální systém blokace, který při vysunutí libovolné zásuvky brání vysunutí ostatních zásuvek.
- Povolené zatížení zásuvek je 15 kg a rovnoměrné maximální zatížení polic je 25 kg.
- Konstrukce koleček u mobilních kontejnerů umožňuje omezené poježdění kontejnerů na rovné ploše, při překonávání větších nerovností (např. práh) může dojít k mechanickému poškození koleček.

Péče o dřevěné a kovové části

- Správná funkce kancelářského nábytku je podmíněna použitím výrobků v odpovídajícím prostředí, tzn. standardní klimatické podmínky pro kancelářské prostory, optimální vlhkost, prašnost a patřičné zacházení.
- Vyrovnání kancelářského nábytku se provádí stavěcími (rektifikačními) patkami instalovanými v nohách stolů a ve dně skříní. Chybně provedená rektifikace má na nábytek negativní vliv (u skříní na chod dveří a funkci zámku).
- Doporučujeme provést občasnou kontrolu rovinnosti nábytku ALFA, případně upravit ustavení stolů, stolových sestav a skříní do jedné roviny.

Údržba kovových, dřevěných částí a mechanik

- Čištění kovových i dřevěných povrchů se provádí běžnými neabrasivními čistícími prostředky (doporučujeme běžné saponátové prostředky zředěné vodou). Nesmí se používat organická ani anorganická rozpouštědla.
- Konzervace a údržba lakovaných částí se provádí běžně dostupnými prostředky určenými k ošetřování nábytku (vosky, leštěnky) bez obsahu abrazivních částí.
- Rozlité tekutiny všeho druhu je nutné ihned odstranit a povrch vysušit.
- Na povrchu neprovádět takové činnosti, které by mohly mít za následek mechanické poškození (např. ořezávání papírů, opravárenské práce apod.).

Ošetření kůže a látek

- Křesla a židle je nutné umístit v prostoru s optimálními klimatickými podmínkami. Střední vlhkost vzduchu 40–70 % a teplota vzduchu 15–30 °C.
- Vzdálenost mezi nábytkem a tepelným zdrojem by měla být minimálně 30 cm.
- Kůži a čalouněné části nábytku je nutné chránit před přímým slunečním zářením.
- Čalounění židlí či paravanů lze čistit vysavačem, případně suchým kartáčem, při větším znečištění za použití běžných čistících prostředků, které jsou určeny pro potahové látky při maximální teplotě do 30 °C tak, aby nedošlo k celkovému provlhčení.
- Kůži je nutné pravidelně zbavovat prachu, nejlépe jeleníků zvlhčenou mýdlem nebo speciálním prostředkem či zlehka setřít bavlněným hadříkem navlhčeným destilovanou vodou. Švy je nutné pravidelně čistit vysavačem.
- Jednou až dvakrát ročně je pro čištění doporučeno použití speciálních prostředků na kůži k její regeneraci a udržení atraktivního vzhledu a pružnosti. Při používání se mohou tvořit záhyby, kůže se může „vytahovat“.
- Nesmí se používat prací prostředky, detergenty, vosky nebo terpentýn, vždy pouze speciální čistící a ochranné prostředky určené na kůži. Běžné čistící prostředky a chemikálie mohou způsobit poškození.
- Kůži a polstrování chraňte před poškozením ostrými předměty.

Návod na používanie a údržbu

Kúpili ste si kvalitný nábytok od tradičného českého výrobcu Interior Říčany, a.s. Pri užívaní je nutné dodržať bezpečnostné pokyny a odporúčania a ošetrovať nábytok podľa pokynov uvedených nižšie. Ak nebudú dodržané pokyny obsiahnuté v tomto návode, neručí výrobca za eventuálne škody vzniknuté neodbornou obsluhou alebo ošetrovaním. Všetok nábytok bol vyrobený ako kancelársky a mal by na tento účel slúžiť.

Všeobecné pokyny

- Nestúpať a nesadať na nábytok ALFA.
- Po povrchu neposúvať predmety s ostrými hranami.
- Vyvarovať sa na povrchu takých činností, pri ktorých by mohlo dôjsť k ich mechanickému poškodeniu (napr. orezávanie papierov, opravárenské práce a pod).
- Montáž, demontáž a premiestňovanie nábytku ALFA musí vykonávať len vyškolený pracovník.
- Vzhľadom k hmotnosti podnoží stolov je neprípustné prenášanie uchopením za dosku, hrozí porušenie skrutkových spojov a odtrhnutie dosky od podpníkov.
- Je neprípustné prenášanie skrine inak ako v prázdnom stave.
- Je neprípustné prenášanie skrine s uchopením za dvere alebo police.
- Vzhľadom k celkovej hmotnosti skrine hrozí v prípade neodbornej manipulácie nebezpečenstvo porušenia spojov a narušenie konštrukcie.
- Odporúča sa spojenie skriň do radu alebo spojenie cez chrbát alebo kotvením do steny (vždy za korpus).
- U výrobkov s plynovým piestom je zakázané plynový piest rozoberať alebo zahrievať.
- Kontajnery majú tzv. centrálny systém blokácie, to umožňuje pri vysunutí ľubovoľnej zásuvky zablokovať ostatných zásuviek, proti vysunutiu.
- Povoľené zaťaženie zásuviek kontajnera je 15 kg a rovnomerné zaťaženie polic skriň je 25 kg.
- Konštrukcia koliesok u mobilných kontajnerov umožňuje obmedzený pojazd kontajnerov na rovnej ploche, pri prekonávaní väčších nerovností (napr. prah) môže dôjsť k mechanickému poškodeniu koliesok.

Starostlivosť o drevené a kovové súčasti

- Správna funkcia kancelárskeho nábytku je podmienená použitím výrobkov v príslušnom prostredí, tzn. štandardné klimatické podmienky pre kancelárske priestory, optimálna vlhkosť, prachnosť a patričné zaobchádzanie.
- Vyrovnávanie kancelárskeho nábytku sa vykonáva nastavovacími (rektifikačnými) pätkami inštalovaných v nohách stolov a na dne skriň. Chybné vykonaná rektifikácia má na nábytok negatívny vplyv (napr.: u skriň na chod dverí a funkciu zámku).

- Odporúčame vykonať občasnú kontrolu rovnosti nábytku ALFA a prípadne upraviť nastavenie stolov, stolových zostáv a skriň do jednej roviny.
- Údržba a ošetrovanie povrchov kovových, drevených častí a mechanik sa vykonáva bežnými neabrazívnymi čistiacimi prostriedkami (odporúčame bežné saponátové prostriedky zriadené vodou). Nepoužívať organické ani anorganické rozpúšťadlá.
- Údržba lakovaných častí sa vykonáva bežne dostupnými prostriedkami určenými na ošetrovanie nábytku (vosky, leštenky) bez obsahu abrazívnych častí.
- Rozliate tekutiny všetkého druhu je potrebné ihneď odstrániť a povrch vysušiť.

Ošetrovanie kože a látok

- Kreslá a stoličky je potrebné umiestniť v priestore s optimálnymi klimatickými podmienkami. Stredná vlhkosť vzduchu 40–70 % a teplota vzduchu 15–30 °C.
- Kožu a čalúnené časti nábytku je treba chrániť pred priamym slnečným žiarením.
- Čalúnenie stoličiek či paravánov čistiť vysávačom, prípadne suchou kefou, pri väčšom znečistení čistiť bežnými čistiacimi prostriedkami, ktoré sú určené pre poťahové látky pri maximálnej teplote 30 °C tak, aby nedošlo k celkovému prevlhčeniu.
- Raz až dvakrát ročne sa odporúča použiť špeciálne prostriedky na kožu, aby sa koža vyzivovala a udržala atraktívny vzhľad a pružnosť. Pri používaní sa môžu tvoriť záhyby, koža sa môže „vyťahovať“.
- Nepoužívať pracie prostriedky, detergenty, vosky alebo terpentín, ale vždy len špeciálne čistiace a ochranné prostriedky určené na kožu. Bežné čistiace prostriedky a chemikálie môžu spôsobiť poškodenie.
- Kožu a polstrovanie je treba chrániť pred poškodením ostrými predmetmi.

Maintenance and user instructions

You have purchased high-quality furniture from the traditional Czech producer Interior Říčany a.s. When using this furniture it is necessary to observe safety instructions and recommendations and treat the furniture in accordance with the below guidelines. If the instructions contained in this guide are not observed the manufacturer cannot guarantee the furniture for defects that arise due to incorrect handling or treatment. All furniture has been made to suit an office environment and office use is its intended purpose.

General instructions

- Do not stand or sit on ALFA furnishings, or stand on ALFA seating.
- Do not bring sharp edges into contact with the furniture.
- Avoid performing any tasks on the furniture surfaces that could lead to its damage (e.g. cutting paper, repair work etc.).
- Assembly, dismantling and moving ALFA furniture should only be performed by trained personnel.
- Due to the weight of desk frames, desks should not be lifted and moved by holding onto the desktop. This might result in the top coming away from the frame.
- Cabinets should only be moved when empty.
- Cabinets should not be moved by holding onto the doors or shelves.
- With regards to the overall weight of a cabinet there is a risk that the joints will be damaged if it is moved incorrectly.
- We recommend attaching cabinets together in rows, back-to-back or fixing to a wall.
- Gas cylinders used in seating products should not be taken apart of exposed to a heat source.
- Pedestals have a „central locking system“ which prevents more than one drawer being opened at a time. This is an anti-tip precaution.
- The load limit for pedestal drawers is 15 kg, and an even load of 25 kg is the limit for cabinet shelves.
- The design of castors on mobile pedestals allows limited movement of the pedestal on a flat surface. However, if it is pushed over an obstacle (such as a door sill) damage may be caused to the castors.
-

Care of wood and metal parts

- The correct functioning of the office furniture is dependent on use of the products in a suitable office environment with respect to humidity, dust content and handling.
- The levelling of desking and storage furniture is performed using the adjustable feet in the desk legs and cabinet bottoms; incorrect levelling can have a negative impact on the furniture (e.g. on the doors and locks of cabinets).
- We recommend an occasional check of the alignment of ALFA furniture and adjusting the cabinets and desks to the same level where necessary.

- Maintenance and treatment of the surface of metal and wood parts and mechanisms should be performed using standard non-abrasive detergents diluted with water. Do not use organic or inorganic solvents.
- Cleaning of varnished or painted parts can be performed with standard non-abrasive furniture polishes and waxes.
- Liquids of any type spilled on the furniture should be wiped up immediately and the surface dried.

Care of leather and fabrics

- Chairs should be placed in a suitable environment – humidity in the range 40–70% and room temperature 15–30 °C.
- Protect leather and upholstery from direct sunlight.
- Upholstered chairs or screens can be cleaned with a vacuum cleaner or a brush. To remove ingrained dirt use standard fabric cleaners at a max. Temperature of 30 °C and in such a way that the whole fabric does not become saturated.
- Once or twice a year use special leather cleaner/conditioner so that the leather continues to look good and remains supple. During use the leather can stretch and form creases.
- Do not use washing powders, detergents, waxes or turpentine, but only use agents specifically intended for leather. Standard detergents and chemical cleaning agents may damage the leather.
- Protect leather and upholstery from contact with sharp objects.

Pflege- und Gebrauchs-anleitung

Sehr geehrter Kunde! Wir möchten uns bei Ihnen für den Kauf eines neuen Möbelstücks vom traditionsreichen tschechischen Möbelersteller Interier Říčany a.s. bedanken.

Sie haben Sich für ein Qualitätsprodukt entschieden, das hohen Ansprüchen gerecht wird. Lesen Sie bitte sorgfältig diese Pflege- und Gebrauchsanleitung und beachten Sie unsere Anweisungen und Empfehlungen. Der Hersteller haftet nicht für Beschädigungen durch unsachgemäßen Gebrauch oder falscher Pflege. Bei Nichtbeachtung der Pflege- und Gebrauchsanleitung übernimmt der Hersteller keine Gewährleistung/Garantie! Das Möbelstück ist als Büromöbel deklariert und sollte als solches verwendet werden.

Allgemeine Hinweise

- Das ALFA-Möbel nur seinem Zweck gemäß benutzen; auf Tischen und Schränken zu sitzen oder sie zu besteigen ist untersagt.
- Oberflächen vor Kontakt mit spitzen und scharfen Gegenständen schützen.
- Tätigkeiten vermeiden, die eine mechanische Beschädigung der Oberfläche zur Folge haben können (z. B. Reparaturarbeiten, Schneiden von Papier etc.).
- Montage und Demontage von ALFA-Möbeln muss von einem geschulten Mitarbeiter durchgeführt werden.
- Tische nicht an der Tischplatte fassen und tragen. Schraubenverbindungen könnten nachlassen und das schwere Fußgestell könnte sich von der Tischplatte lösen.
- Schränke beim Umstellen unbedingt zuerst ausräumen.
- Schränke beim Umstellen nicht an Türen oder Fächern fassen und tragen.
- Bei unsachgemäßer Handhabung besteht angesichts des hohen Gewichts die Gefahr der Beschädigung von Verbindungen oder Beeinträchtigung von Stabilität des Schrankkörpers.
- Zur Sicherung der Standfestigkeit Schränke in einer Schrankreihe, „Rückwand an Rückwand“ oder an der Wand anordnen und nach Montageanleitung untereinander verbinden bzw. in der Wand verankern (immer im Schrankkörper).
- Bei Produkten mit Gaskolben diesen niemals auseinandernehmen oder erwärmen.
- Rollcontainer sind mit zentralem Blockiersystem ausgestattet, das beim Ausziehen einer Schublade das Ausziehen sonstiger Schubladen verhindert.
- Zulässige Flächenbelastung von Schubladen des Rollcontainers beträgt 15 kg, zulässige Flächenbelastung von Schrankfächern beträgt 25 kg.
- Rollcontainer können als mobiler Beistelltisch dienen und lassen sich auf ebenen Flächen leicht verschieben; beim Verschieben über Unebenheiten (Schwellen etc.) besteht die Gefahr einer Beschädigung der Rollen.

Pflege von Holz- und Metallteilen

- Die richtige Funktion von Büromöbeln ist bedingt durch das optimale Raumklima und entsprechende Handhabung; unter dem optimalen Raumklima versteht sich die für Büroräume übliche Raumtemperatur, Luftfeuchtigkeit und Staubigkeit.
- Das Möbel durch Drehen der höhenverstellbaren Fußschrauben im Tischgestell bzw. Schranksockel horizontal ausrichten; eine Schiefelage beeinträchtigt erheblich die Möbelfunktion und verursacht z. B. das Klemmen der Schranktüren oder des Schlosses.
- Es empfiehlt sich, die waagerechte Lage von ALFA-Möbeln hin und wieder zu prüfen und ggf. mit Fußschrauben herzustellen.
- Holz- und Metalloberflächen, Beschläge und Scharniere mit weichem in wasserverdünnten Reinigungsmittel getauchtem Tuch reinigen, keine Scheuermittel, organische oder anorganische Lösungsmittel verwenden.
- Lackierte Teile mit handelsüblichen Pflegemitteln für Lackoberflächen ohne scheuernde Bestandteile (Wachs, Möbelpolitur) behandeln.
- Ausgelaufene Flüssigkeiten sofort aufnehmen, die Oberfläche mit Wasser abwaschen und trocken wischen.

Pflege von Leder- und Stoffbezügen

- Das optimale Raumklima für das Polstermöbel beachten (d.h. Raumtemperatur 15–30 °C, Luftfeuchtigkeit 40 – 70 %).
- Stoff- und Ledermöbel vor direkter Sonneneinstrahlung schützen.
- Zur regelmäßigen Alltagspflege die Polstermöbel mit Staubsauger oder weicher Bürste abstauben, bei größerer Verschmutzung mit lauwarmem Wasser (max. 30°C) und einem speziellen Reinigungsmittel für Stoff- bzw. Lederbezüge und reinigen, ohne die Polsterung zu durchnässen.
- Lederbezüge ein- bis zweimal pro Jahr nach gründlicher Reinigung mit einem speziellen Pflegemittel behandeln, um die Optik und Geschmeidigkeit des Leders voll zu erhalten; bei Gebrauch kann sich Leder durch die Belastung „ausdehnen“, die Faltenbildung ist eine natürliche Erscheinung.
- Zur Reinigung keine Chemikalien wie Wachs, Terpentin, Verdünner, Waschmittel und haushaltsübliche Reinigungsmittel verwenden, sondern ausschließlich spezielle Reinigungs- und Pflegemittel für Stoff- bzw. Lederbezüge.
- Stoff- und Lederbezüge unbedingt vor spitzen und scharfen Gegenständen schützen.

Használati és karbantartási útmutató

Köszönjük, hogy a tradicionális cseh bútorgyártó cég, az Interier Říčany a.s. minőségi bútort vásárolta meg. A bútor használatokor kérem tartsa be az alábbi biztonsági előírásokat és a kezelési útmutatót. Ezen biztonsági előírásoktól és a kezelési útmutatótól eltérő szakszerűtlen használat esetén felmerülő károkért a gyártó nem tud garanciát vállalni. Minden bútort az irodai környezet elvárásai szerint gyártottak le, azokat rendeltetésüknek megfelelően kell használni.

Általános előírások

- Ne álljon és ne üljön rá az ALFA bútorokra, ne álljon rá az ALFA székekre.
- A bútorok ne kerüljenek éles élő tárgyakkal közvetlen kapcsolatba.
- Ne végezzen olyan tevékenységeket, melyek során a felület mechanikai sérüléseket szenvedhet el (pl. papírok vagdosása, javítási munkák, stb.).
- Az ALFA bútorok össze- és szétszerelési munkálatait, valamint áthelyezését csak arra megfelelően képzett személy végezheti.
- Az asztallábak és az asztalteretek súlyára való tekintettel tilos az asztalt az asztallapnál fogva mozgatni a csavarkötések sérülésének és ezáltal az asztallap leszakadásának elkerülése érdekében.
- A szekrények csak üres állapotban kerüljenek mozgásra.
- Tilos a szekrényeket az ajtajánál vagy a polcánál fogva mozgatni.
- A szekrények súlyából kifolyólag azok szakszerűtlen mozgatása esetén fennáll a csavarkötések sérülésének veszélye.
- Javasolt az egy sorba rendezett szekrényeket oldallapjaiknál, az egymásnak támasztott szekrényeket hátlapjaiknál egymáshoz rögzíteni vagy lehetőség esetén falhoz rögzíteni.
- A székek a gázdugattyús alkatrészeit szétszerelni vagy felmelegíteni tilos.
- A konténerek úgynevezett központi záródású rendszerrel vannak ellátva, ami megakadályozza több fiók egyidejű kinyitását egyfajta felborulás gátló funkcióként.
- A konténerfiókok megengedett terhelése 15kg, a szekrénypolcok megengedett egyenletes terhelése 25kg.
- A görgős konténerek kerekeinek kialakítása a konténerek sík terepen való mozgatását teszi lehetővé. Nagyobb egyenetlenségeken (pl. küszöb) való mozgatásakor fennáll a kerekek mechanikus sérülésének veszélye.

A fa- és fémelemek ápolása

- Az irodabútorok megfelelő működésének feltétele a termékek megfelelő környezetben való használata, azaz standard irodai környezetben, optimális nedvességtartalom és portartalom, illetve funkciójának megfelelő használat mellett.
- Az irodabútorok színtezését az asztalok lábában és a szekrények alaplapjában található állítótalpakokkal lehet elvégezni. A nem megfelelő beállítás káros hatással lehet a bútorra (pl. a szekrények ajtajainak nyitására-zárására és a zár működésére).

- Javasoljuk az ALFA bútorok vízszintességét időnként ellenőrizni és esetleg módosítani az asztalok, asztalrendszerek és szekrények egy síkba állítását.
- A fém- és fa elemek felületének ápolását és karbantartását a bútorokra kifejlesztett vízzel hígított tisztítószerekkel végezzék.
- A lakkozott elemek ápolását és karbantartását karmentes bútorápoló szerekkel (viaszok, fényezőök) végezzék.
- Bármilyen a bútor felületére került folyadékot azonnal el kell távolítani és a felületet meg kell szárítani.

Bőr és textilanyagok ápolása

- A foteleket és székeket optimális környezeti feltételekkel rendelkező helyiségben kell elhelyezni és használni. A levegő javasolt átlagos nedvességtartama 40÷70 % és hőmérséklete 15÷30 °C;
- Védje a bútor bőrrrel bevont és kárpitozott felületeit a közvetlen napsütéstől;
- A kárpitozott székek és térelválasztók porszívóval vagy száraz kefével kell tisztítani, erősebb szennyeződés esetén szokásos kárpit-tisztító szerekkel maximum 30 °C hőmérsékleten úgy, hogy a kárpit teljesen ne nedvesedjen át;
- A bőrfelületekre évente egyszer vagy kétszer használjon speciális bőrtisztító szereket, melyek a bőrt táplálják és megőrzik rugalmasságát, attraktív megjelenését. A használat során a bőr felületén ráncok keletkezhetnek, a bőr gyűrődhet;
- Ne használjon mosószereket, mosóport, viaszt és terpentinszeszt, mindig csak speciális, a bőr felületre kifejlesztett ápolószereket alkalmazzon. A szokásos tisztítószerek és vegyszerek károsíthatják a bőrt;
- Védjék a bőrt és a kárpitot az éles felületű tárgyakkal való érintkezéstől.

Instructiuni de utilizare si folosire

Felicitari pentru achizitionarea mobilierului ceh InterierŘičany a.s. Pentru folosirea corespunzatoare a mobilierului este necesar sa se respecte instructiunile de siguranta si recomandarile prezentate mai jos. Daca acestea nu sunt respectate mobilierul isi poate pierde garantia. Tot mobilierul produs de InterierŘičany a.s. este conceput pentru a deservi spatiilor de birouri.

Instructiuni generale

- Nu va asezati sau urcati pe mobilierul ALFA (birouri, dulapuri, case-tiere) si nu incercati sa stati in picioare pe scaunele si fotoliile ALFA.
- Nu aduceti obiecte ascutite in contact cu mobilierul.
- Evitati folosirea mobilierului in alt scop decat in cel pentru care a fost produs (e.x. reparatii ce pot duce la deteriorarea acestuia, etc).
- Montarea, demontarea si mutarea mobilierului trebuie facut doar de catre persoane specializate.
- Datorita greutatii structurii birourilor ridicarea si mutarea acestora nu trebuie facuta tinandu-se doar de blat deoarece poate rezulta in desprinderea acestora.
- Dulapurile se muta doar dupa golirea rafturilor.
- Dulapurile nu se muta ridicandu-se de usi sau rafturi.
- Daca mutarea dulapurilor nu se face in conformitate cu aceste recomandari acestea se pot deteriora iremediabil.
- Se recomanda prinderea dulapurilor intre ele in linie, spate in spate sau de pereti.
- Nu trebuie umblat la cilindrele scaunelor deoarece isi pot pierde presiunea.
- Casetierele sunt prevazute cu un sistem de inchidere special care impiedica deschiderea simultana a casetierelor, astfel evitandu-se accidentarile.
- Sarcina maxima de incarcare a casetierelor pe fiecare sertar in parte este de 15kg iar pe fiecare raft al dulapurilor este de 25kg. Rolele casetierelor sunt prevazute pentru o circulatie limitata a casetierei pe o suprafata plana iar daca se incearca trecerea lor peste diferite obstacole acestea se pot defecta.

Intrretinerea produselor de lemn si a celor de metal

- Functionarea corecta a mobilierului de birou se face intr-un mediu fara umiditate ridicata sau cu un grad ridicat de praf si respectand toate recomandarile de mai sus.
- Ajustarea birourilor si a dulapurilor pe inaltime se face folosind rotitele speciale din picioarele birourilor respectiv din partea de jos a dulapurilor; o ajustare incorecta a acestora poate duce la defectarea mobilierului.
- Se recomanda verificarea si ajustarea pe inaltime periodica a mobilierului.
- Intrretinerea mobilierului se face folosind solutii standard neabrazive diluate cu apa. A nu se folosi solvent organici sau anorganici.

- Curatarea petelor de vopsea sau a altor pete dificile se produce cu solutii standard neabrazive pe baza de ceara sau speciale de polisat mobilier.
- Orice tip de lichid scapat pe mobilier trebuie curatat imediat iar suprafata udata trebuie uscata.

Intrretinerea suprafetelor de piele si textil

- Scaunele trebuie folosite intr-un mediu normal de munca – umiditate intre 40–70% si temperatura intre 15–30°C.
- Produsele din piele sau textil trebuie ferite de lumina directa a soarelui.
- Textilul scaunelor si cel de pe paravane se poate curata cu un aspirator sau cu o perie. Pentru a curata petele profunde folositi solutii standard pentru textile la o temperatura de maxim 30°C pentru a nu se strica materialul.
- Se recomanda o data sau de doua ori pe an curatarea produselor de piele cu solutii speciale pentru a se mentine sanatatea si frumusetea produsului.
- A nu se folosi prafuri de curatat, detergenti, ceara de curatat sau solutii pe baza de terebentina pentru curatarea produselor din piele ci doar solutii special destinate suprafetelor din piele.
- Protejati produsele din piele sau textil de suprafetele ascutite.

Инструкция по применению/эксплуатации/и уходу

Вы приобрели качественную мебель от традиционного чешского производителя Interier Řičany a.s. При эксплуатации необходимо соблюдать правила техники безопасности и рекомендации в соответствии с приведенными ниже инструкциями. Несоблюдение нижеизложенных условий и рекомендаций, производитель не несет ответственности за возможный ущерб, причиненный в результате неправильного использования или технического обслуживания. Вся мебель была сделана в качестве офиса и должна быть использована для этой цели.

Общие указания/ условия по эксплуатации

- Не ступать и не садиться на мебель ALFA.
- Не перемещать по поверхности предметы с острыми краями.
- Избегать такой деятельности, которая может на поверхности привести к механическому повреждению (например: бумажные обрезки, ремонтные работы и т.д.).
- Сборка, разборка и перемещение мебели ALFA должна выполняться только квалифицированным персоналом.
- Из-за веса ножек и нижней части стола не рекомендуется перемещение стола ухватив за верхнюю доску, грозит нарушения болтовых соединений.
- Шкафы должны перемещаться только в пустом виде.
- Неприемлемо перемещение шкафов схватив за двери и полки.
- В связи с большим весом шкафа в случае неправильного обращения грозит нарушение соединений конструкции.
- Рекомендуется соединение шкафов в ряд за собой или соединение через заднюю стенку или укрепление к стене (всегда за корпус).
- Продукты с газовым поршнем запрещается разбирать или нагревать.
- Контейнеры имеют центральный замок, который при открытии одного из ящиков, блокирует открытие остальных.
- Допустимая нагрузка ящиков контейнеров составляет 15 кг, равномерная нагрузка полок шкафов
- Составляет 25 кг.
- Строительство колёс у мобильных контейнеров позволяет ограниченное передвижение контейнеров на ровной поверхности, при преодолении больших неровностей (например порог) может привести к механическому повреждению колёс.

Общие указания/ условия по эксплуатации

- Условием для правильного функционирования офисной мебели является использование товаров в соответствующей среде, то есть: стандартные климатические условия для офисных помещений, оптимальной влажности, пыли, соответствующего ухода.
- Выравнивание офисной мебели регулируется устройствами, которые установлены в ножках столов и нижней части шкафов,

ошибочно проведённая регулировка оказывает негативное влияние на мебель (например: у шкафов работа дверей и функция блокировки).

- Мы рекомендуем производить периодический контроль мебели ALFA, в случае необходимости подрегулировать шкафы, тумбочки и письменные столы.
- Обслуживание и обработку металлических, деревянных и механических частей производить обычными неабразивными моющими средствами (мы рекомендуем обычные моющие средства разбавлять водой), не используйте органические или неорганические растворители.
- Техническое обслуживание покрашенных частей осуществляется с помощью общих моющих средств предназначенных для мебели (воск, полироли) без абразивных частиц.
- Пролитую жидкость любого рода на поверхность необходимо немедленно вытереть и осушить.

Уход за кожей и тканью

- Кресла и стулья должны быть размещены в местах с оптимальными климатическими условиями, средняя влажность 40-70% и температура 15-30 °C.
- Защищайте кожу и части мягкой мебели от прямых солнечных лучей.
- Оббивку стульев и параваны рекомендуется чистить пылесосом или сухой щёткой, при большом загрязнении рекомендуется чистить обычными моющими средствами, которые предназначены для обивочной ткани, при максимальной температуре 30 °C.
- И при минимальном увлажнении ткани.
- Один или два раза в год рекомендуется использовать специальные средства для кожи, чтобы удерживать кожу и сохранить привлекательный внешний вид и эластичность. Во время использования средства могут образовываться складки, кожа может „тянуть“.
- Не оббивку моющие средства содержащие воск или скипидар, всегда применяйте специальные средства для чистки и защиты кожи, общие чистящие средства и химические вещества могут причинить ущерб.
- Защищайте кожу и обивку от острых предметов.