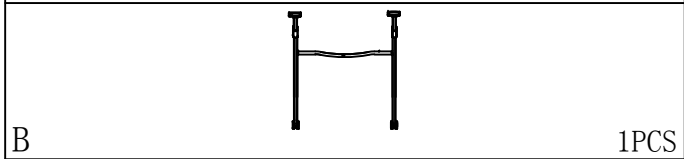
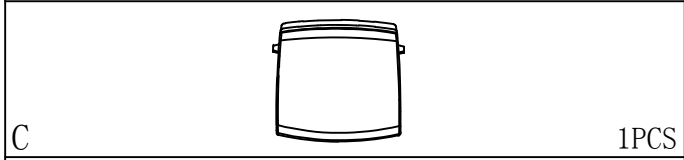




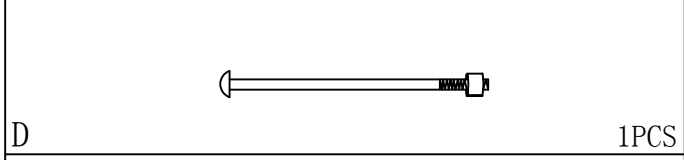
A 1PCS



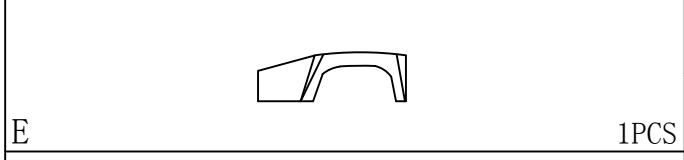
B 1PCS



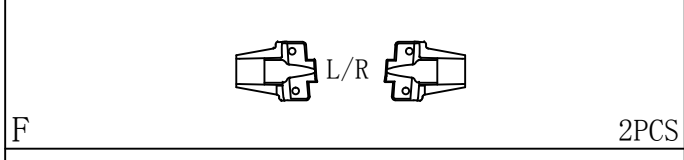
C 1PCS



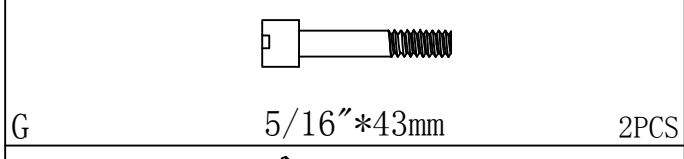
D 1PCS



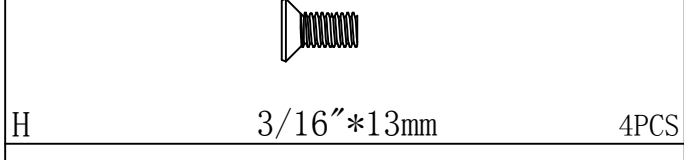
E 1PCS



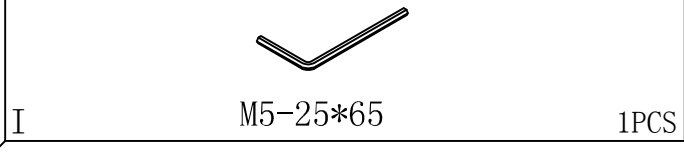
F 2PCS



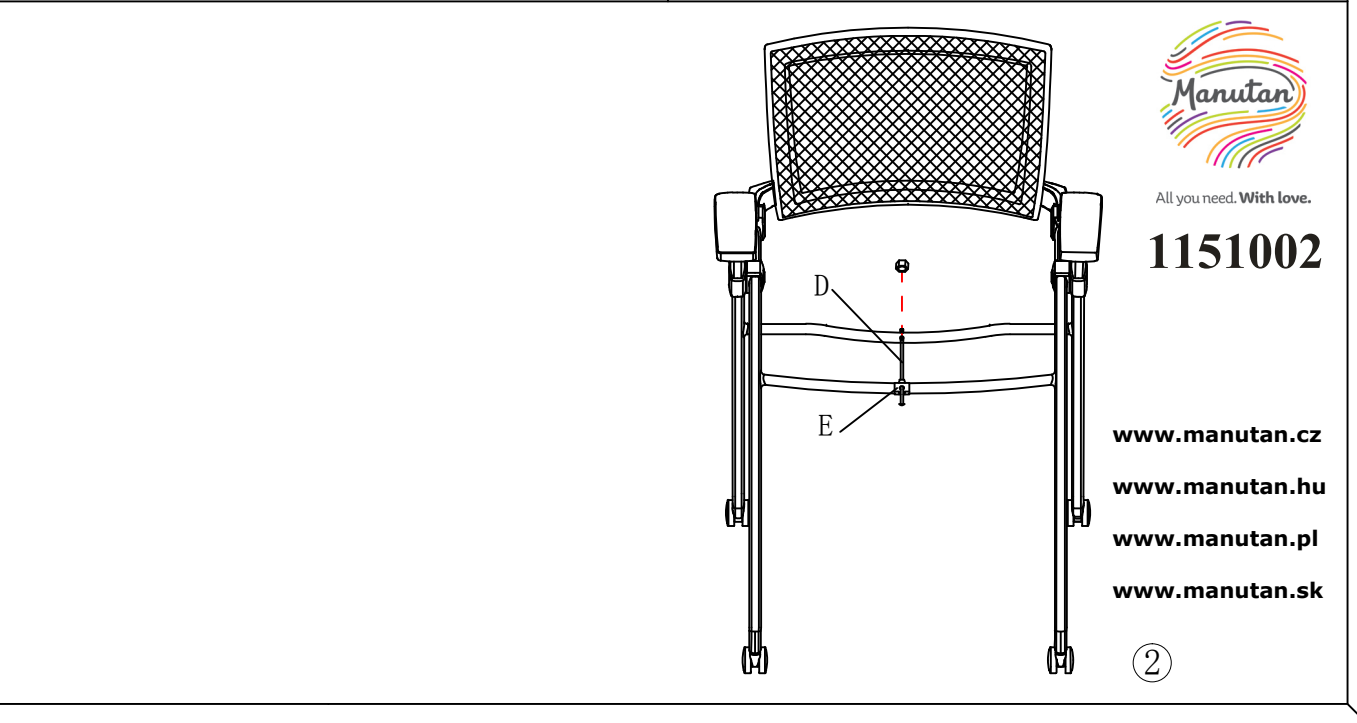
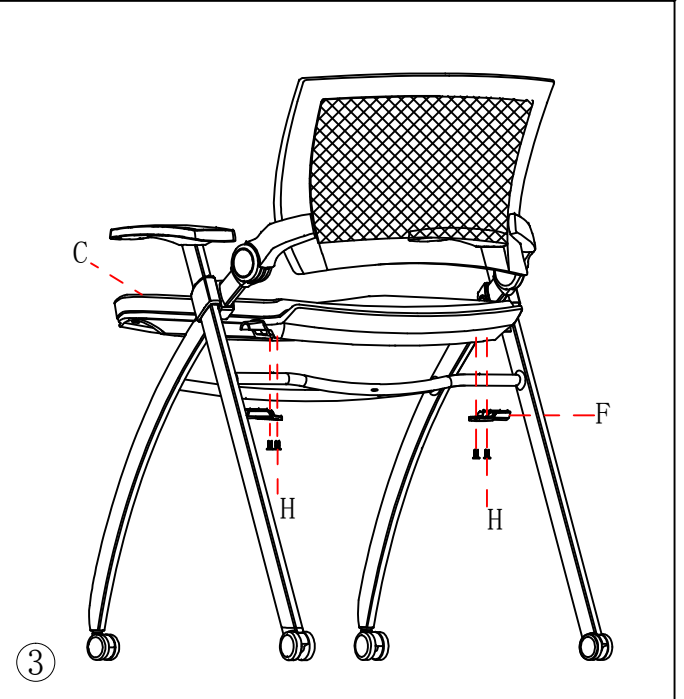
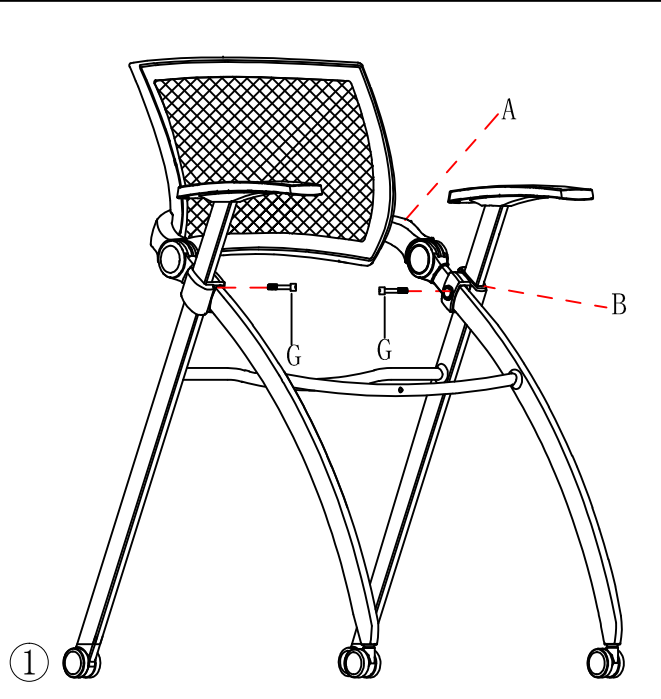
G 2PCS  
5/16" \* 43mm



H 4PCS  
3/16" \* 13mm



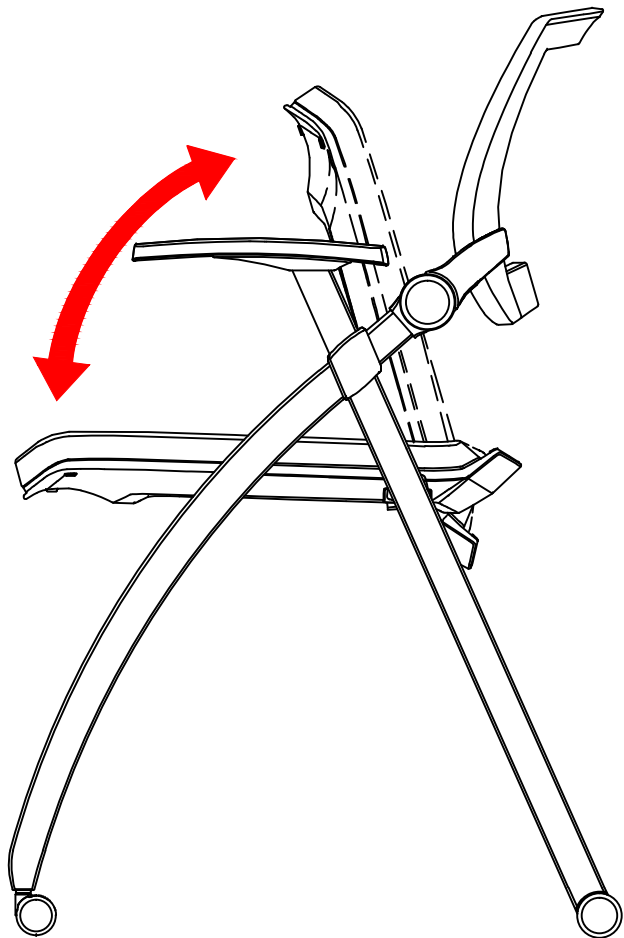
I 1PCS  
M5-25\*65



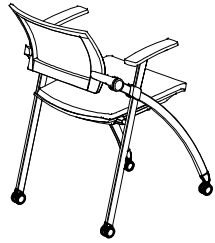
All you need. With love.

**1151002**

[www.manutan.cz](http://www.manutan.cz)  
[www.manutan.hu](http://www.manutan.hu)  
[www.manutan.pl](http://www.manutan.pl)  
[www.manutan.sk](http://www.manutan.sk)

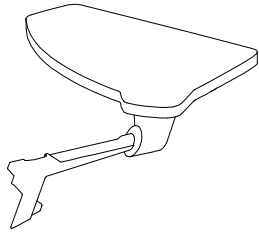


D00210NE



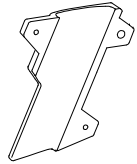
A

1PCS



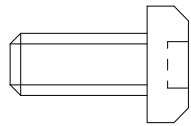
B

1PCS



C

1PCS



D

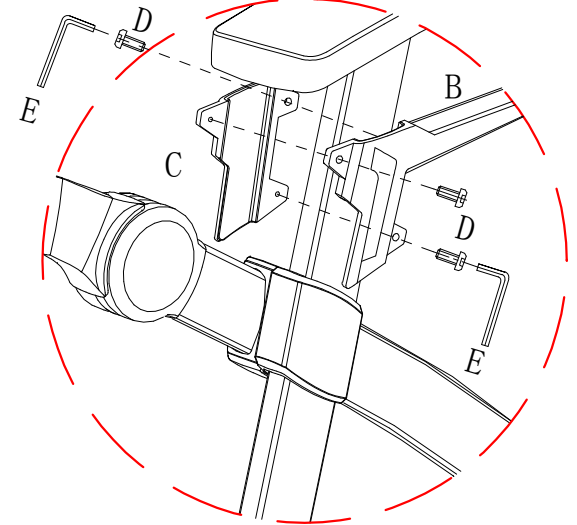
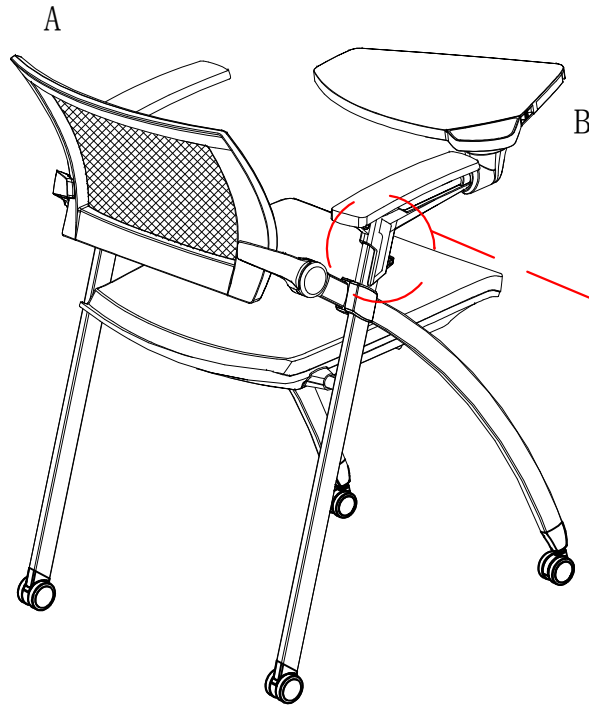
1/4" \* 16mm

3PCS



E

1PCS



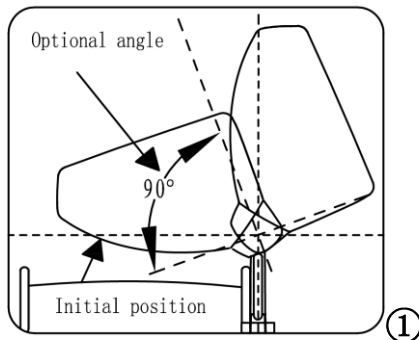
D00210N

## Pokyny k použití stolku

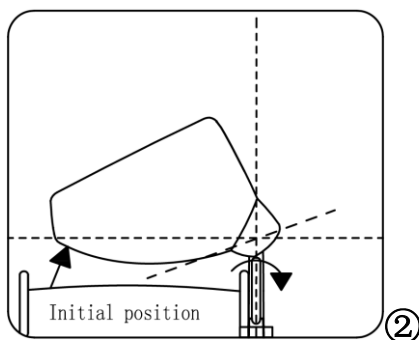
## Pokyny na použitie stolíka

## Wskazówki dotyczące użycia stolika

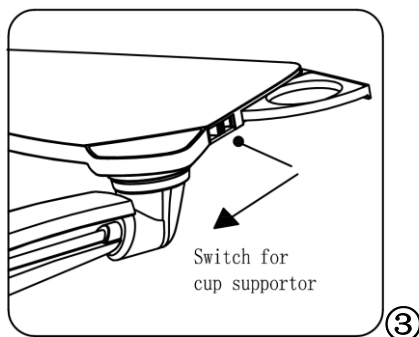
## Asztal használati utasítás



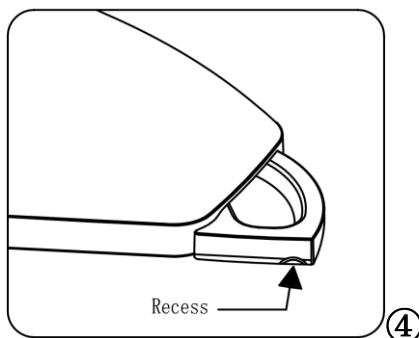
1. Správna poloha pro používání stolku.  
Správna poloha pre používanie stolíka.  
Prawidłowe położenie przy używaniu stolika.  
Az asztal helyes használatának helyezete.



2. Přepnutí stolku zpátky je možné pouze z počáteční polohy.  
Prepnutie stolíka späť je možné iba z počiatkovej polohy.  
Przemieszczenie wsteczne stolika jest możliwe tylko z położenia początkowego.  
Az asztal visszaállítása csak a kezdeti helyzetből lehetséges.



3. Držák hrnku lze vysunout sepnutím přepínače ve směru šipky.  
Držiak hrnčeka je možné vysunúť zopnutím prepínača v smere šípky.  
Uchwyt na kubek można wysunąć przesuwając przełącznik w kierunku strzałki.  
A pohártartó az átkapcsoló benyomásával húzható ki a nyíl irányában.



4. Skrytou misku lze snadno vytáhnout pomocí zářezu.  
Skrytú misku je možné ľahko vytiahnuť pomocou zářezu.  
Ukrytą miskę można łatwo wyciągnąć za pomocą nacięcia.  
A rejtett tál könnyedén kihúzható a peremből.

---

**Nosnost stolku < 20 kg**

**Nosnosť stolíka < 20 kg**

**Nośność stolika < 20 kg**

**Az asztal teherbírása < 20 kg**