

ENGLISH

# Manutan

## Instructions

# A170349



*By your side, every day*

- Hydraulic Lift Table



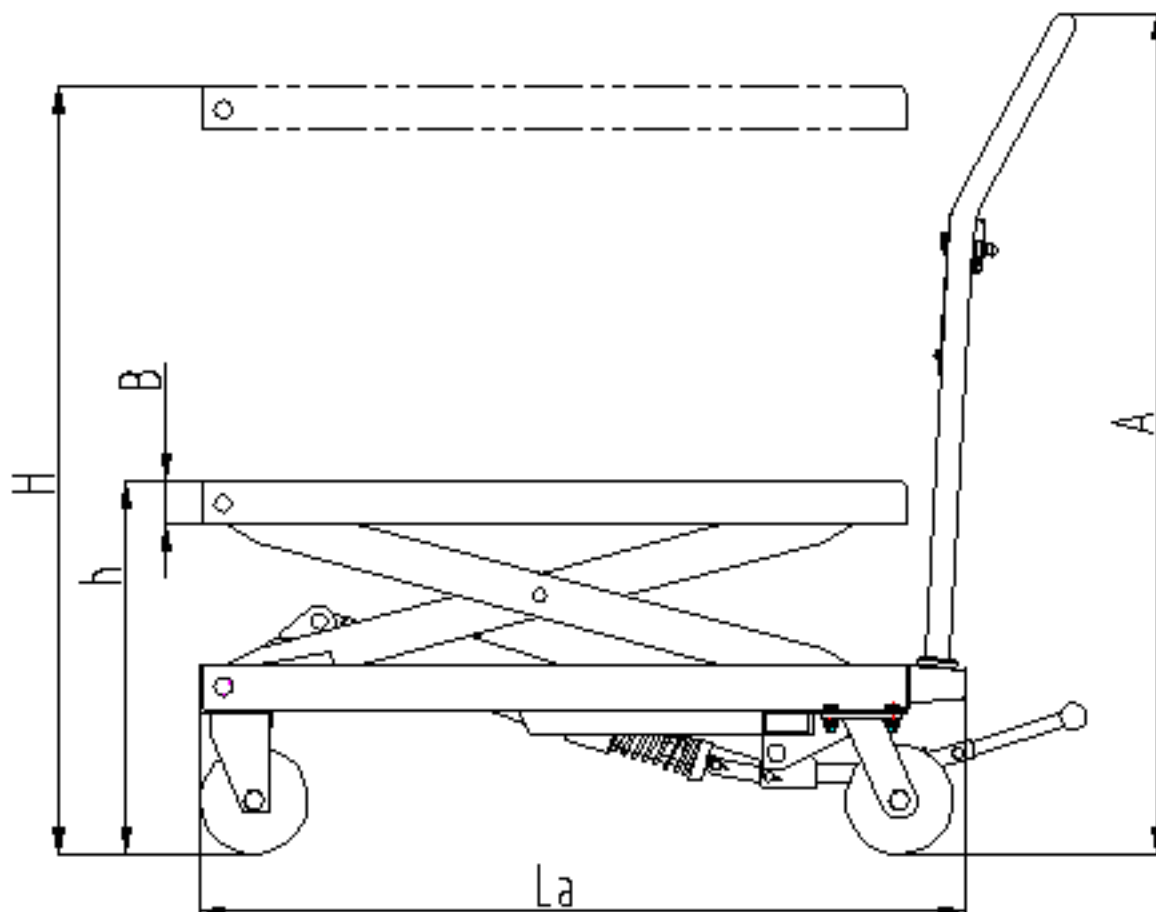
All you need. **With love.**

ZAC du Parc des Tulipes  
Avenue du 21<sup>e</sup> siècle - 95500 GONESSE - France  
[www.manutan.fr](http://www.manutan.fr)

## **TABLE OF CONTENTS**

1. Main technical parameters
2. Scope of application
3. Conditions for operation
4. Warning
5. Operation methods
6. Maintenance and upkeep
7. Assembly method
8. Parts labels
9. Spare parts catalogue

## Main technical parameters



		<b>A170349</b>
<b>Capacity</b>	kg	1000
<b>Max. lift height</b>	mm	1000
<b>Min. table height</b>	mm	415
<b>Table size</b>	mm	1016 x 510
<b>Handle height</b>	mm	990
<b>Wheel diameter</b>	mm	150
<b>Service weight</b>	kg	114

## **Scope of application**

The table lift truck is a type of high-lift transportation tool which can be used for short-distance transportation as well as for lifting and lowering goods. In addition, it can be used to store equipment in a workshop.

## **Conditions for operation**

1. The lift table should be operated on solid, flat ground.
2. Operation temperature: -20–+40 C°.

## **Warning**

1. Please read the instructions carefully before operation and familiarise yourself with the performance and operation requirements of the lift table. The hydraulic lift table may not be used unless the user has received prior authorisation.
2. Do not overload the hydraulic lift table. Please operate it within the rated load. Overloading will cause damage to both the hydraulic lift table and the human body.
3. Operators are forbidden to stand or sit on the table while working.
4. Do not place hands or feet underneath the lowering table.
5. Please apply the brake when loading goods to prevent the truck from moving.
6. Goods must not be loaded in an unbalanced manner. Goods should be distributed evenly across the whole table.
7. It is not permitted to load loose or unstable goods.
8. Do not leave goods on the work table for a long period of time.
9. The truck cannot be moved while goods are being lifted.
10. The truck can only be moved on flat, hard ground. Do not use the truck on sloping or uneven ground.
11. When placing goods on the raised table, the weight of goods should be within the rated load and the goods should be loaded carefully. (The safety valve only works during the lifting process. If the truck is raised and overweight goods are placed on it, the safety valve will not work. This may cause damage to the truck.)
12. When loading and unloading goods on the raised table, do not drag goods in a crosswise direction. This may cause the load to become severely unbalanced and cause the truck to overturn.
13. When maintaining and repairing the truck, the stand bar should be used to support the fork arm in order to prevent the table from falling (there should be no goods on table). This also ensures safety during maintenance and repair work.
14. Please operate in strict accordance with the "Warning" section, otherwise there is a risk of damage to the truck and the human body.

## **Operation methods**

1. Press the foot lever several times to raise the work table.
2. Raise the handle lever slowly and open the one-way valve to ensure that the work table descends slowly.
3. Release the brake before moving the truck.

## **Maintenance and upkeep**

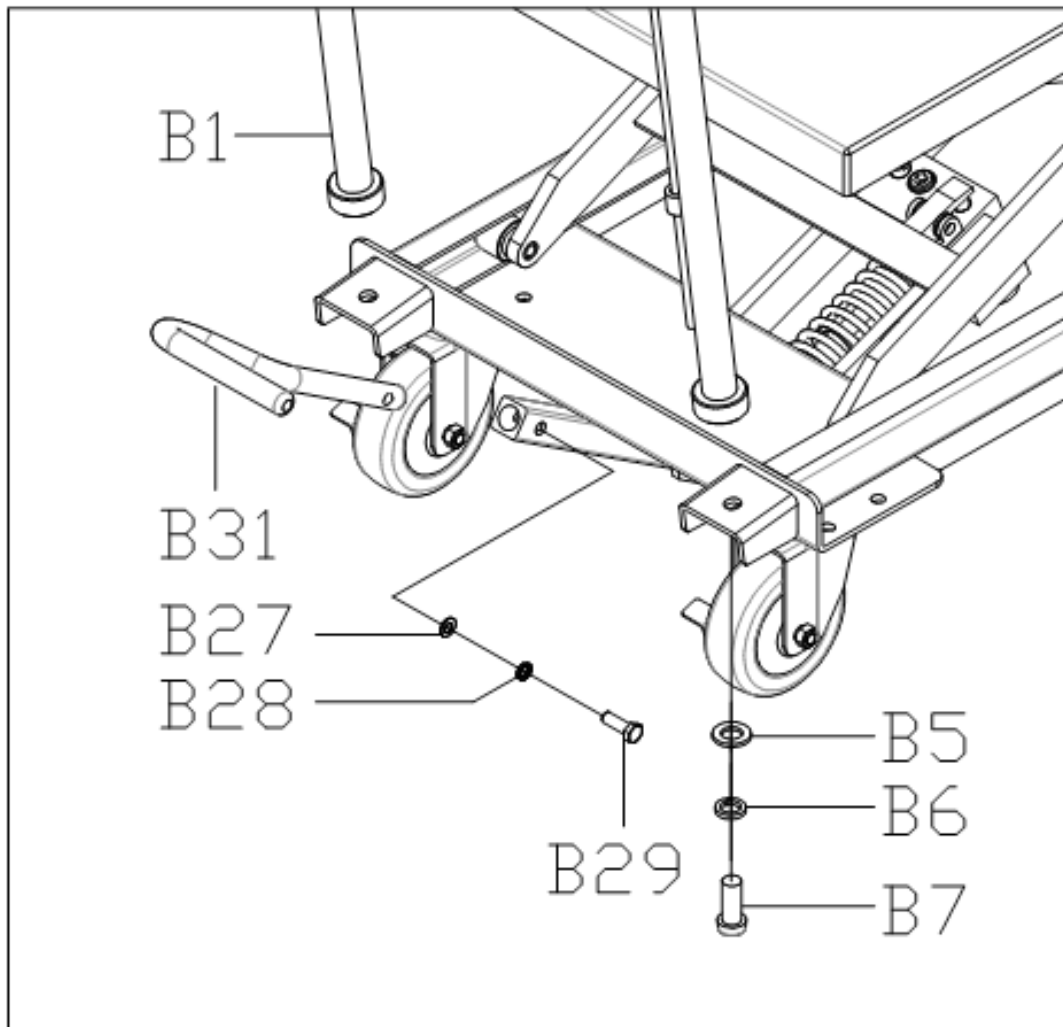
It is very important to carry out the necessary maintenance and upkeep tasks to prolong the service life and safety of the lift table. Please check the lift table before operation in accordance with the following list:

1. Check whether the lift table bends or distorts in various positions.
2. Check the truck brake and the condition and amount of wear on the wheels.
3. Check whether there is any oil leakage in the hydraulic system.
4. Before operation each day, add or top up the lubricant to each surface subject to friction.
5. In the event of a failure, the lift table should be repaired straight away, before being put back into operation.
6. Change the hydraulic oil every twelve months. Choose the following hydraulic oil, or a similar brand, depending on the climate conditions in different areas:
  - YBN32 retains its properties at an ambient temperature of between -10°C and +40°C.
  - YCN32 retains its properties at an ambient temperature of between -20°C and +40°C.

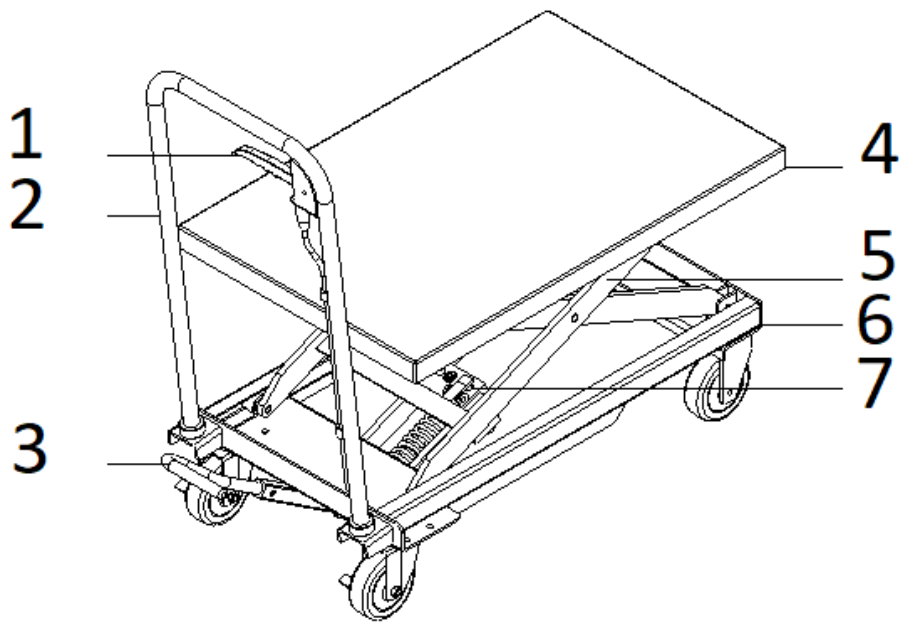
## Assembly method

The handle and foot lever are dismantled when the truck leaves the factory. The user can reassemble them before operation. The assembly method is as follows:

- Handle installation method (as shown in the following diagram): Fix the handle (B1) to the mounting hole of the truck body (A) using the bolt (B7), spring washer (B6) and flat washer (B5). Then tighten the bolt (B7) using a wrench.
- Foot lever mounting: Insert the foot lever (B31) into the hole. Then insert the screw (B29), the plain washer (B27) and the spring washer (B28). Tighten the screw (B29) using a wrench.

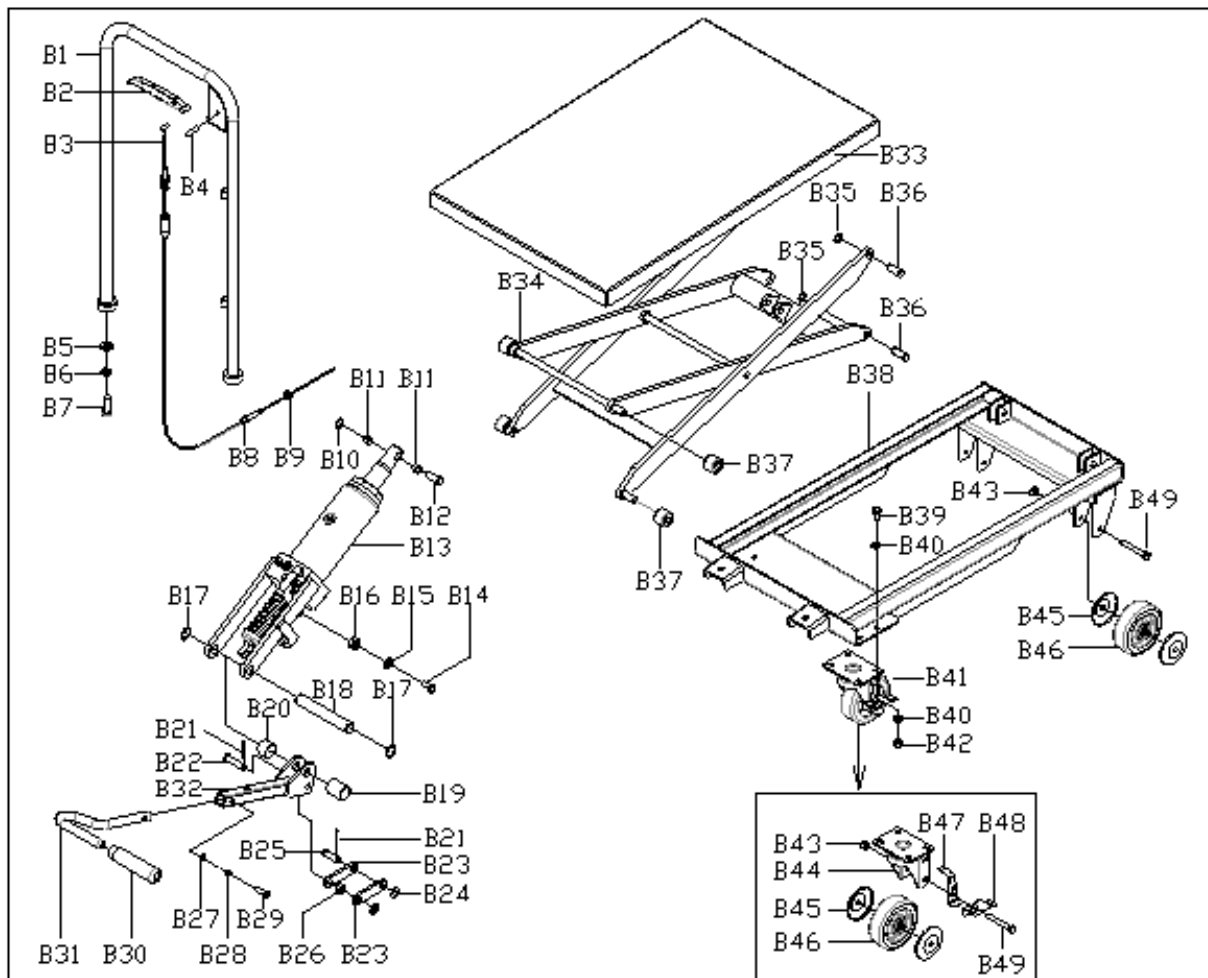


## Parts labels



1	Handle lever
2	Handle
3	Foot lever
4	Table
5	Scissor
6	Frame
7	Pump

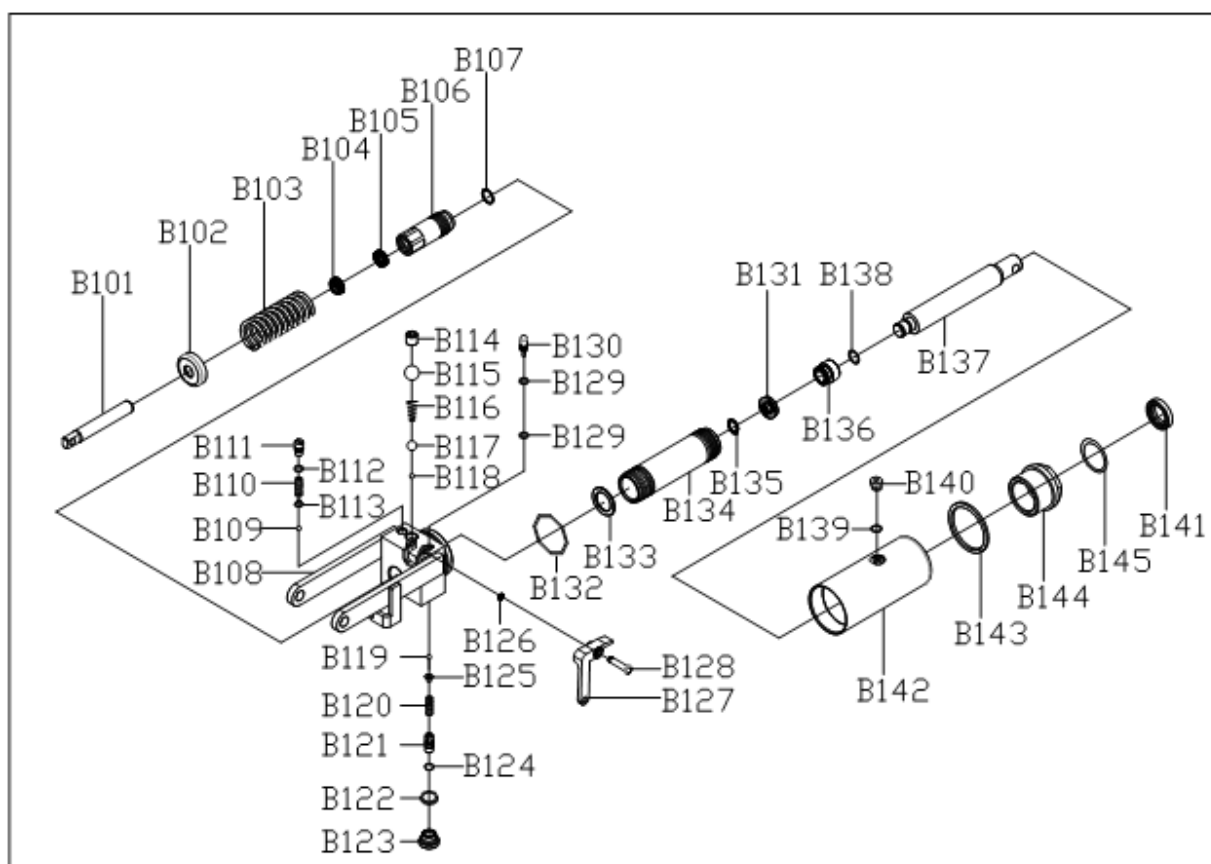
## Spare parts catalogue





<b>No.</b>	<b>Name</b>	<b>Qty.</b>			
			B25	Pin	1
B1	Handle	1	B26	Spacer bush	1
B2	Handle lever	1	B27	Washer	1
B3	Brake line	1	B28	Spring washer	1
B4	Spring pin	1	B29	Screw	1
B5	Washer	2	B30	Rubber tube	1
B6	Spring Washer	2	B31	Foot lever	1
B7	Screw	2	B32	Connecting rod	1
B8	Screw	2	B33	Table	1
B9	Nut	2	B34	Scissor	1
B10	Axle retaining ring	1	B35	Axle retaining ring	4
B11	Bush	2	B36	Shaft	4
B12	Axle	1	B37	Pulley	4
B13	Pump	1	B38	Frame	1
B14	Clamp screw	1	B39	Screw	8
B15	Washer	1	B40	Washer	16
B16	Nut	1	B41	Universal wheel	2
B17	Axle retaining ring	2	B42	Nut	8
B18	Shaft	1	B43	Nut	4
B19	Long spacer bush	1	B44	Base for universal wheel	2
B20	Short spacer bush	1	B45	Dust cover	4
B21	Cotter	2	B46	Wheel	4
B22	Pin	1	B47	Brake pad	2
B23	Link	2	B48	Brake lever	2
B24	Washer	2	B49	Screw	4

## Pump spare parts catalogue



<b>No.</b>	<b>Name</b>	<b>Qty.</b>			
			B123	Sealing screw	1
B101	Pump core	1	B124	O-ring	1
B102	Spring cover	1	B125	Base for steel ball	1
B103	Spring	1	B126	Axle retaining ring	1
B104	Dust ring	1	B127	Lever plate	1
B105	Sealing ring	1	B128	Pin	1
B106	Pump cylinder	1	B129	O-ring	2
B107	O-Ring	1	B130	Strike pin	1
B108	Pump base	1	B131	Sealing ring	1
B109	Steel ball	1	B132	O-ring	1
B110	Spring	1	B133	Nylon washer	1
B111	Pressure adjustment screw	1	B134	Cylinder	1
B112	O-Ring	1	B135	Axle retaining ring	1
B113	Base for steel ball	1	B136	Piston	1
B114	Screw	1	B137	Piston rod	1
B115	Steel ball	1	B138	O-ring	1
B116	Spring	1	B139	O-ring	1
B117	Steel ball	1	B140	Sealing screw	1
B118	Steel ball	1	B141	Dust ring	1
B119	Steel ball	1	B142	Housing	1
B120	Spring	1	B143	Nylon washer	1
B121	Valve	1	B144	Cylinder cap	1
B122	Gasket compound	1	B145	O-ring	1

NEDERLANDS

# Manutan

## Instructies

# A170349



*By your side, every day*

- Hydraulische heftafel



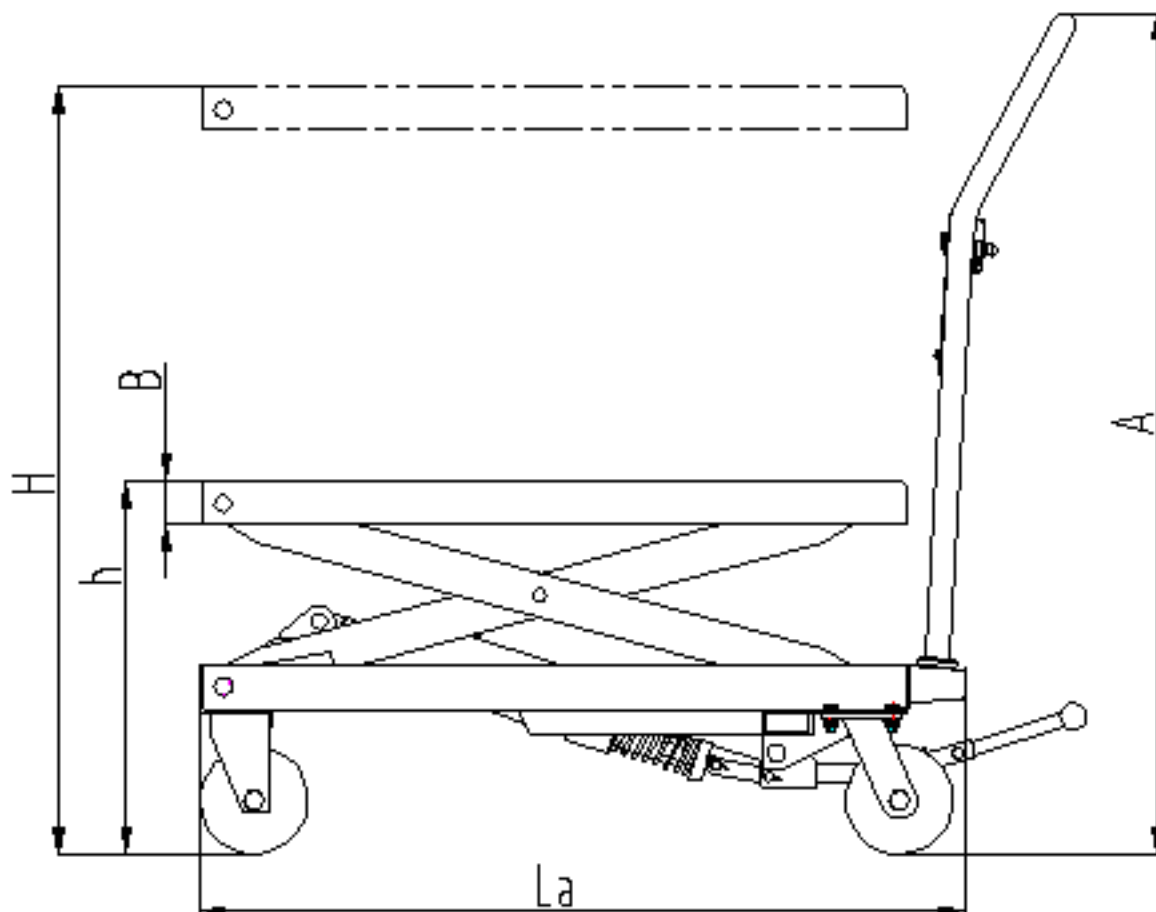
All you need. **With love.**

ZAC du Parc des Tulipes  
Avenue du 21<sup>e</sup> siècle - 95500 Gonesse - Frankrijk  
[www.manutan.nl](http://www.manutan.nl)

## **INHOUD**

1. Belangrijkste technische parameters
2. Toepassingsgebied
3. Voorwaarden voor bediening
4. Waarschuwing
5. Bedieningsmethodes
6. Onderhoud en service
7. Montagemethode
8. Onderdelenetiketten
9. Catalogus met reserveonderdelen

## Belangrijkste technische parameters



		<b>A170349</b>
<b>Capaciteit</b>	kg	1000
<b>Max. hefhoogte</b>	mm	1000
<b>Min. tafelhoogte</b>	mm	415
<b>Tabelformaat</b>	mm	1016 x 510
<b>Hoogte van handgreep</b>	mm	990
<b>Wieldiameter</b>	mm	150
<b>Bedrijfgewicht</b>	kg	114

## Toepassingsgebied

De heftafeltruck is een type transportmaterieel voor hoog heffen dat kan worden gebruikt voor korte-afstandstransport en het voor heffen en neerlaten van goederen. Daarnaast kan hij worden gebruikt voor het opslaan van materieel in een werkplaats.

## Voorwaarden voor bediening

1. De heftafel mag alleen worden gebruikt op een stevige, vlakke ondergrond.
2. Bedrijfstemperatuur: -20 tot +40 °C.

## Waarschuwing

1. Lees vóór gebruik de instructies aandachtig door en maak uzelf vertrouwd met de prestaties en bedieningsvereisten van de heftafel. De hydraulische heftafel mag niet worden gebruikt zonder voorafgaande toestemming.
2. Voorkom overbelasting van de hydraulische heftafel. Gebruik hem alleen binnen de nominale belasting. Overbelasting leidt zowel tot schade aan de hydraulische heftafel als tot persoonlijk letsel.
3. Operators mogen niet op tafel staan of zitten tijdens de werkzaamheden.
4. Plaats geen handen of voeten onder de tafel wanneer deze omlaag beweegt.
5. Zorg dat de wielen op de rem staan tijdens het laden van goederen, om te voorkomen dat de truck kan bewegen.
6. Goederen moeten op gebalanceerde wijze worden geladen. Goederen moeten gelijkmatig worden verdeeld over de hele tafel.
7. Het is niet toegestaan om losse of onstabiele goederen te laden.
8. Laat goederen niet langdurig op de werktafel liggen.
9. De truck mag niet worden verplaatst terwijl goederen worden geheven.
10. De truck mag alleen worden verplaatst over een vlakke, harde ondergrond. Gebruik de truck niet op hellende of ongelijke ondergronden.
11. Wanneer goederen op de geheven tafel worden geplaatst, moet het gewicht van de goederen binnen de nominale belastingswaarde vallen en moeten de goederen voorzichtig worden geladen. (De veiligheidsklep werkt alleen tijdens het heffen. Als de tafel van de truck is geheven en er te zware goederen op worden geplaatst, werkt de veiligheidsklep niet. Dit kan leiden tot schade aan de truck.)
12. Bij het laden en lossen van goederen op/van de geheven tafel, mogen de goederen niet in dwarsrichting worden gesleept. Dit kan ertoe leiden dat de belasting ernstig uit balans raakt, waardoor de truck kan omvallen.
13. Bij het uitvoeren van onderhoud en reparaties aan de truck, moet de standstang moeten worden gebruikt ter ondersteuning van de vorkarm, om te voorkomen dat de tafel valt (er mogen zich geen goederen op de tafel bevinden). Dit zorgt ook voor veiligheid tijdens het onderhouds- en reparatiewerkzaamheden.
14. Houd u bij de werkzaamheden strikt aan het gedeelte "Waarschuwingen", anders bestaat het risico van schade aan de truck en persoonlijk letsel.

## **Bedieningsmethodes**

1. Trap diverse keren op de voethendel om de werktafel te heffen.
2. Breng de hendel op de handgreep langzaam omhoog en open de terugslagklep om ervoor te zorgen dat de werktafel langzaam omlaag komt.
3. Zet de rem vrij voordat u de truck verplaatst.

## **Onderhoud en service**

Het is zeer belangrijk dat de vereiste onderhouds- en servicewerkzaamheden worden uitgevoerd, om de levensduur van de heftafel te verlengen en de veiligheid te garanderen. Controleer de heftafel vóór gebruik aan de hand van de volgende lijst:

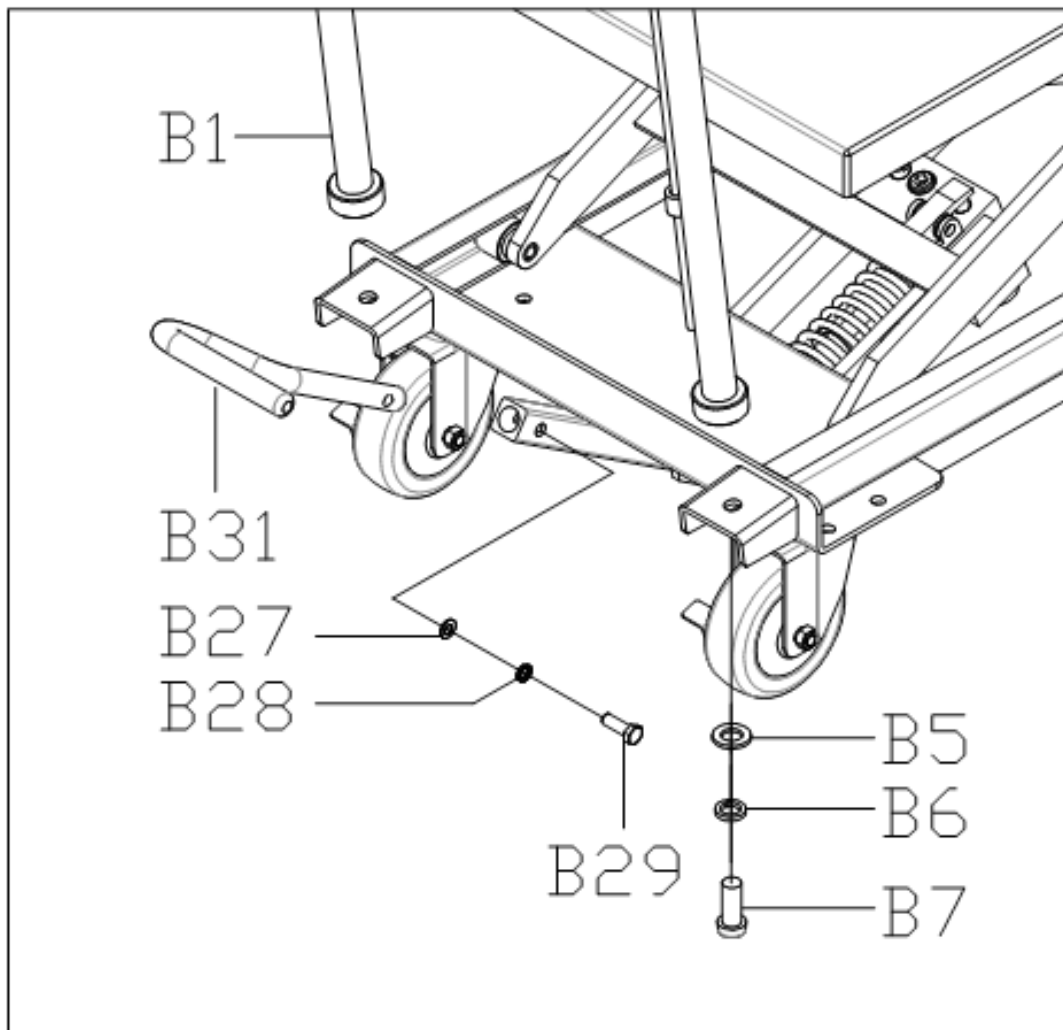
1. Controleer of de heftafel buigt of vervormt in verschillende standen.
2. Controleer de rem van de truck en de staat en mate van slijtage van de wielen.
3. Controleer of er geen sprake is van oliekkage in het hydraulisch systeem.
4. Breng elke dag vóór gebruik smeermiddel aan op elk oppervlak dat wrijving ondervindt.
5. In het geval van een defect moet de heftafel onmiddellijk worden gerepareerd alvorens weer in bedrijf te worden genomen.
6. Ververs de hydraulische olie om de twaalf maanden. Gebruik de volgende hydraulische olie of een vergelijkbaar merk, afhankelijk van het klimaat in verschillende gebieden:
  - YBN32 behoudt zijn eigenschappen bij omgevingstemperaturen tussen -10 °C en +40 °C.
  - YCN32 behoudt zijn eigenschappen bij omgevingstemperaturen tussen -20 °C en +40 °C.



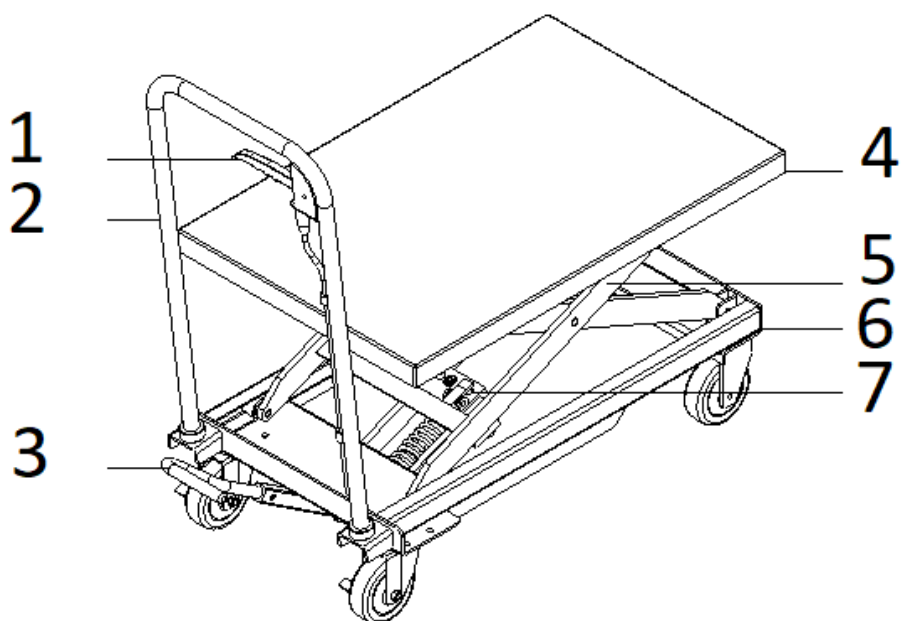
## Montagemethode

De handgreep en voethendel worden gedemonteerd wanneer de truck de fabriek verlaat. De gebruiker kan ze weer monteren vóór gebruik. De montagemethode is als volgt:

- Methode voor het aanbrengen van de handgreep (zoals weergegeven in het volgende schema): bevestig de handgreep (B1) op het bevestigingsgat in het frame van de truck (A) met behulp van de bout (B7), de veerring (B6) en de platte sluitring (B5). Draai vervolgens de bout (B7) vast met een moersleutel.
- Montage van de voethendel: plaats de voethendel (B31) in het gat. Plaats vervolgens de bout (B29), de sluitring (B27) en de veerring (B28). Draai de bout (B29) vast met een moersleutel.

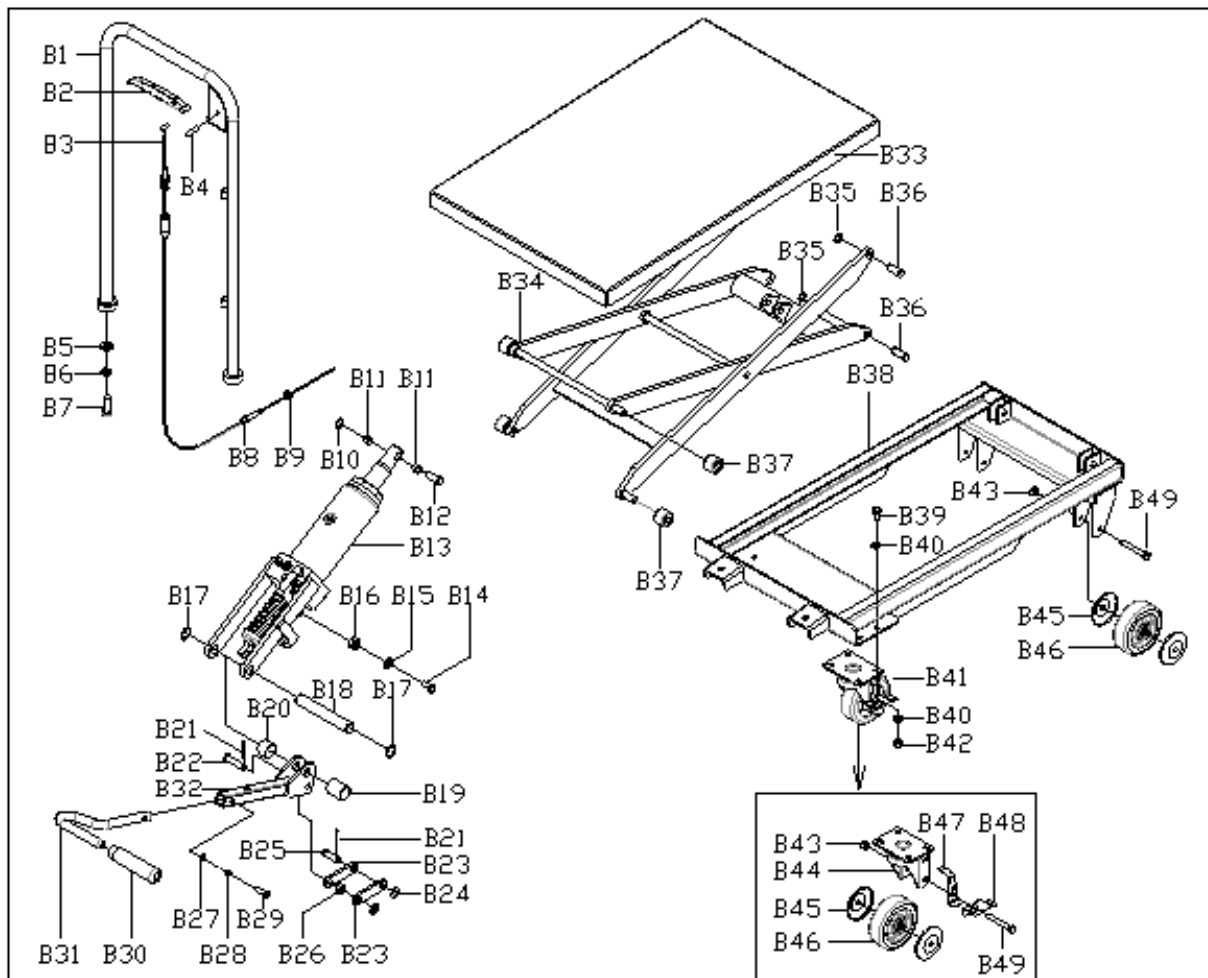


## Onderdelenetiquetten



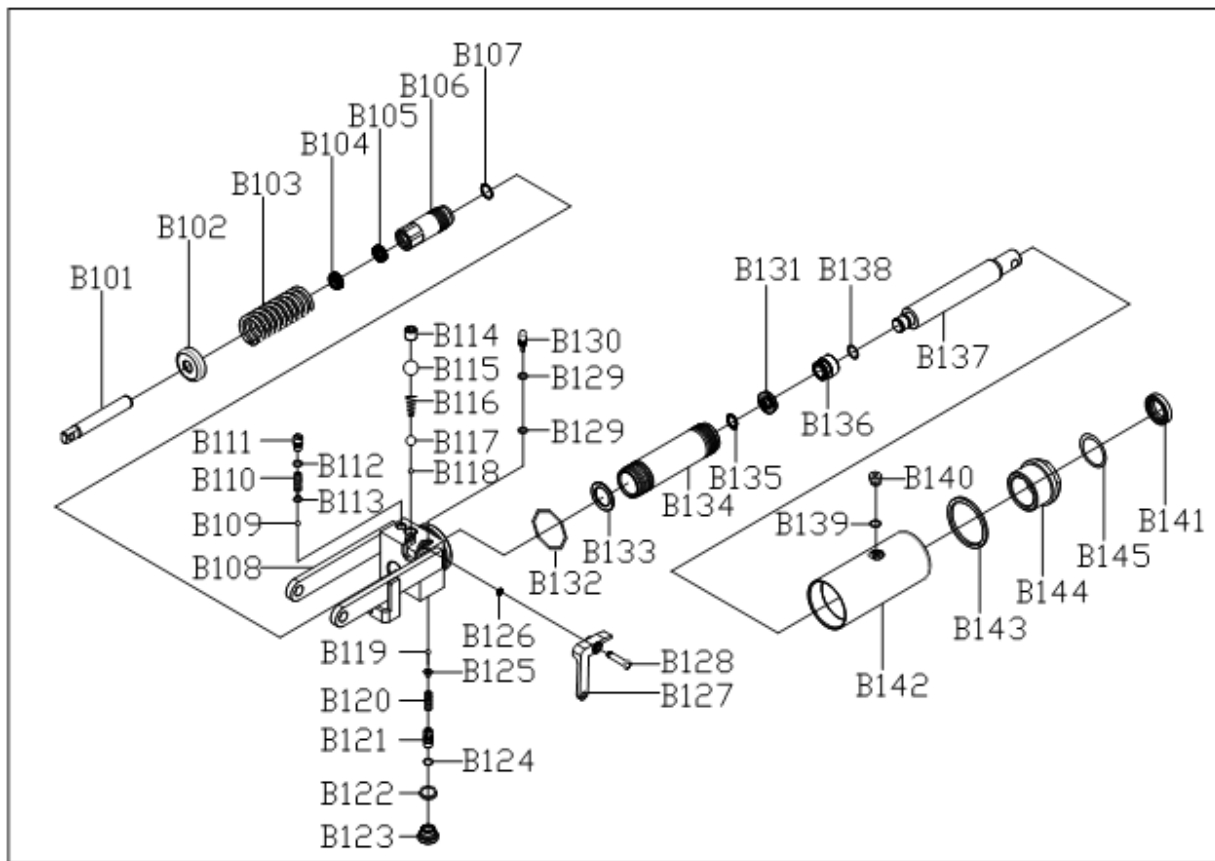
1	Hendel op handgreep
2	Handgreep
3	Voethendel
4	Tafel
5	Schaar
6	Frame
7	Pomp

## Catalogus met reserveonderdelen



<b>Art.nr.</b>	<b>Naam</b>	<b>Aantal</b>	B25	Pin	
B1	Hendel	1	B26	Afstandsbus	1
B2	Hendel op handgreep	1	B27	Sluitring	1
B3	Remleiding	1	B28	Veerring	1
B4	Veerpen	1	B29	Schroef	1
B5	Sluitring	2	B30	Rubberen buis	1
B6	Veerring	2	B31	Voethendel	1
B7	Schroef	2	B32	Aandrijfstang	1
B8	Schroef	2	B33	Tafel	1
B9	Moer	2	B34	Schaar	1
B10	Asborgring	1	B35	Asborgring	4
B11	Bus	2	B36	As	4
B12	As	1	B37	Poelie	4
B13	Pomp	1	B38	Frame	1
B14	Klemschroef	1	B39	Schroef	8
B15	Sluitring	1	B40	Sluitring	16
B16	Moer	1	B41	Universeel wiel	2
B17	Asborgring	2	B42	Moer	8
B18	As	1	B43	Moer	4
B19	Lange afstandsbus	1	B44	Basis voor universeel wiel	2
B20	Korte afstandsbus	1	B45	Stofkap	4
B21	Splitpen	2	B46	Wiel	4
B22	Pin	1	B47	Remblok	2
B23	Koppeling	2	B48	Remhendel	2
B24	Sluitring	2	B49	Schroef	4

## Catalogus met reserveonderdelen voor de pomp



<b>Art.nr.</b>	<b>Naam</b>	<b>Aantal</b>			
			B123	Afdichtschroef	1
B101	Pompblok	1	B124	O-ring	1
B102	Veerdeksel	1	B125	Basis voor stalen kogel	1
B103	Veer	1	B126	Asborgring	1
B104	Stofring	1	B127	Hendelplaat	1
B105	Afdichtring	1	B128	Pin	1
B106	Pompcilinder	1	B129	O-ring	2
B107	O-ring	1	B130	Slagpen	1
B108	Pompbasis	1	B131	Afdichtring	1
B109	Stalen kogel	1	B132	O-ring	1
B110	Veer	1	B133	Nylon ring	1
B111	Drukafstelschroef	1	B134	Cilinder	1
B112	O-ring	1	B135	Asborgring	1
B113	Basis voor stalen kogel	1	B136	Zuiger	1
B114	Schroef	1	B137	Zuigerstang	1
B115	Stalen kogel	1	B138	O-ring	1
B116	Veer	1	B139	O-ring	1
B117	Stalen kogel	1	B140	Afdichtschroef	1
B118	Stalen kogel	1	B141	Stofring	1
B119	Stalen kogel	1	B142	Behuizing	1
B120	Veer	1	B143	Nylon ring	1
B121	Klep	1	B144	Cilinderdeksel	1
B122	Vloeibare pakking	1	B145	O-ring	1

Deutsch

# Manutan

## Bedienungsanleitung

# A170349



*By your side, every day*

- Hydraulischer Hubtisch



All you need. **With love.**

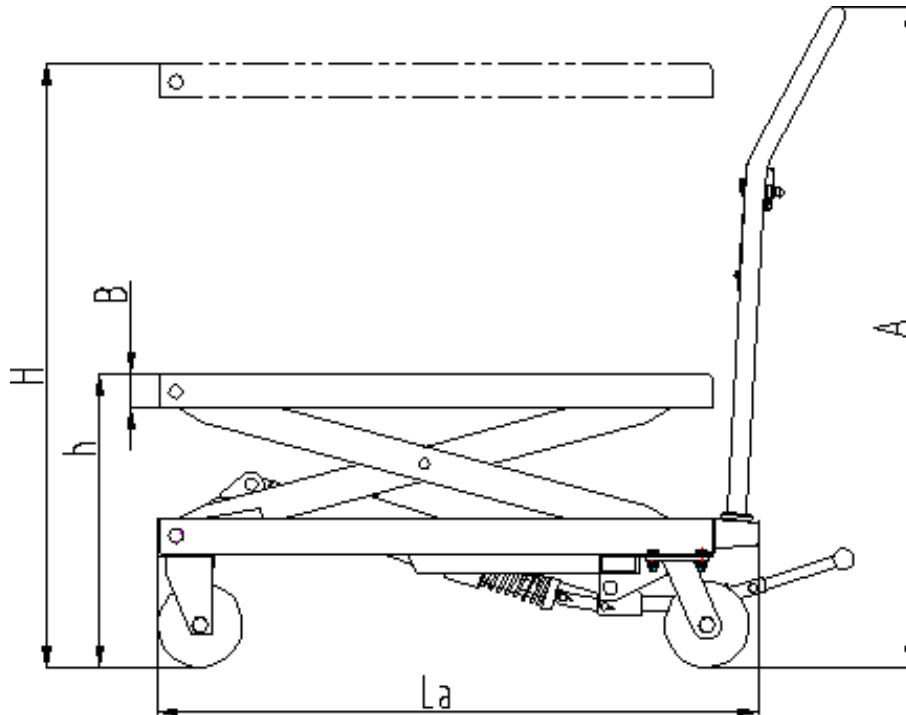
ZAC du Parc des Tulipes  
Avenue du 21<sup>e</sup> siècle - 95500 GONESSE -  
Frankreich [www.manutan.fr](http://www.manutan.fr)

# INHALTSVERZEICHNIS

1. Wichtigste technische Parameter
2. Anwendungsbereich
3. Betriebsbedingungen
4. Achtung
5. Bedienungsverfahren
6. Wartung und Instandhaltung
7. Montageverfahren
8. Teileetiketten
9. Ersatzteilkatalog



## Wichtigste technische Parameter



		<b>A170349</b>
<b>Kapazität</b>	kg	1.000
<b>Max. Hubhöhe</b>	mm	1.000
<b>Min. Tischhöhe</b>	mm	415
<b>Tischgröße</b>	mm	1016 x 510
<b>Griffhöhe</b>	mm	990
<b>Raddurchmesser</b>	mm	150
<b>Betriebsgewicht</b>	kg	114

## **Anwendungsbereich**

Der Hubtischwagen ist ein Hochhubtransportwerkzeug, das für den Transport über kurze Distanzen sowie zum Heben und Absenken von Gütern verwendet werden kann. Darüber hinaus kann es verwendet werden, um Ausrüstung in einer Werkstatt zu lagern.

## **Betriebsbedingungen**

1. Der Hubtisch sollte auf festem, ebenem Boden betrieben werden.
2. Betriebstemperatur: -20° bis +40 °C.

## **Achtung**

1. Lesen Sie die Anweisungen vor der Inbetriebnahme sorgfältig durch und machen Sie sich mit den Leistungs- und Betriebsanforderungen des Hubtisches vertraut. Der hydraulische Hubtisch darf nur verwendet werden, wenn der Benutzer die vorherige Genehmigung dazu erhalten hat.
2. Den hydraulischen Hubtisch nicht überlasten. Bitte innerhalb der Nennlast benutzen. Eine Überlastung führt zu Schäden am hydraulischen Hubtisch und birgt Verletzungsgefahren.
3. Bediener dürfen während der Arbeit nicht auf dem Tisch stehen oder sitzen.
4. Hände oder Füße nicht unter den Absenktisch legen.
5. Bitte beim Beladen mit Gütern die Bremse betätigen, um zu verhindern, dass sich der Wagen bewegt.
6. Güter dürfen nicht unausgewogen beladen werden. Die Güter sollten gleichmäßig auf dem gesamten Tisch verteilt werden.
7. Lose oder instabile Güter dürfen nicht geladen werden.
8. Lassen Sie die Güter nicht über einen längeren Zeitraum auf dem Arbeitstisch liegen.
9. Der Wagen kann nicht bewegt werden, während die Güter angehoben werden.
10. Der Wagen darf nur auf hartem Untergrund verwendet werden. Verwenden Sie den Wagen nicht auf abschüssigem oder unebenem Gelände.
11. Wenn Güter auf den angehobenen Tisch gelegt werden, sollte das Gewicht der Güter innerhalb der Nennlast liegen und die Güter müssen sorgfältig aufgeladen werden. (Das Sicherheitsventil funktioniert nur während des Hubprozesses. Wenn der Wagen mit einem Übergewicht an Gütern angehoben wird, funktioniert das Sicherheitsventil nicht. Dies kann zu Schäden am Wagen führen.)
12. Beim Be- und Entladen von Gütern auf dem angehobenen Tisch die Güter nicht in Querrichtung ziehen. Dies kann zu einer starken Unwucht der Last führen und dazu, dass der Wagen umkippt.
13. Bei der Wartung und Reparatur des Wagens sollte die Standstange verwendet werden, um die Gabelzinken abzustützen, so dass der Tisch nicht umkippt (es dürfen keine Gegenstände auf dem Tisch liegen). Dies gewährleistet auch die Sicherheit während Wartungs- und Reparaturarbeiten.
14. Bitte arbeiten Sie genau gemäß dem Abschnitt „Warnung“, weil sonst das Risiko von Beschädigungen des Wagens sowie von Körperverletzungen besteht.

## **Bedienungsverfahren**

1. Drücken Sie mehrmals den Fußhebel, um den Arbeitstisch anzuheben.
2. Heben Sie den Handhebel langsam an und öffnen Sie das Einwegventil, um sicherzustellen, dass der Arbeitstisch langsam abgesenkt wird.
3. Vor dem Bewegen des Wagens die Bremse lösen.

## **Wartung und Instandhaltung**

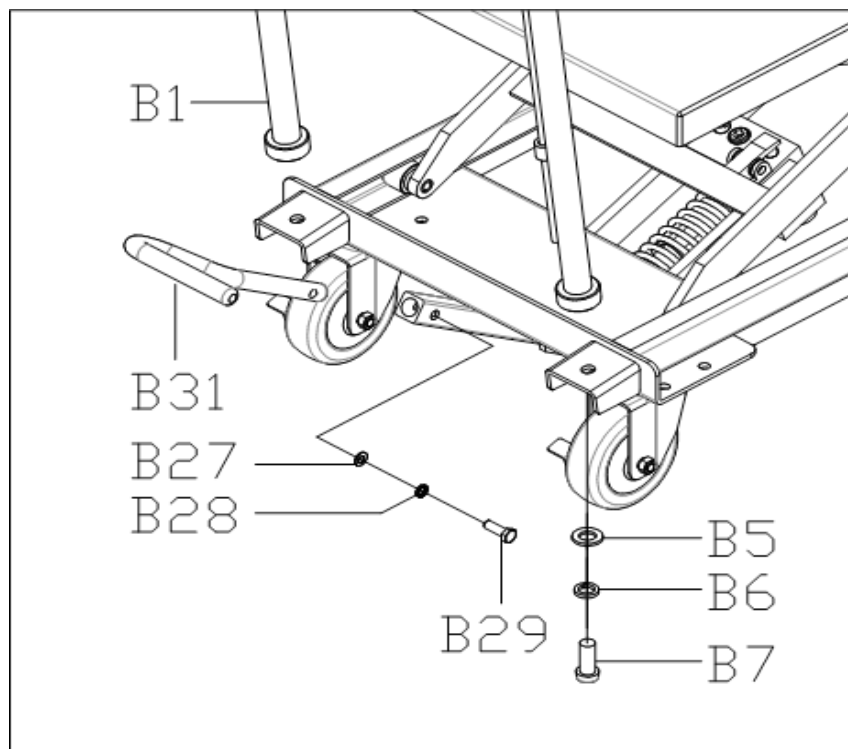
Es ist sehr wichtig, die erforderlichen Wartungs- und Instandhaltungsarbeiten durchzuführen, um die Lebensdauer und Sicherheit des Hubtisches zu verlängern. Bitte prüfen Sie den Hubtisch vor dem Betrieb gemäß folgender Liste:

1. Prüfen Sie, ob sich der Hubtisch in verschiedenen Positionen verbiegt oder verzieht.
2. Die Wagenbremse und den Zustand und den Verschleiß der Räder prüfen.
3. Das Hydrauliksystem auf Ölaustritt prüfen.
4. Tragen Sie täglich vor der Inbetriebnahme auf jede durch Reibung belastete Fläche Schmiermittel auf oder füllen Sie es nach.
5. Bei einem Ausfall sollte der Hubtisch sofort instandgesetzt werden, bevor er wieder in Betrieb genommen wird.
6. Das Hydrauliköl alle zwölf Monate wechseln. Wählen Sie je nach Klimabedingungen in den unterschiedlichen Regionen das folgende Hydrauliköl oder eine ähnliche Marke:
  - YBN32 bewahrt seine Eigenschaften bei einer Umgebungstemperatur zwischen -10 °C und +40 °C.
  - YCN32 bewahrt seine Eigenschaften bei einer Umgebungstemperatur zwischen -20 °C und +40 °C.

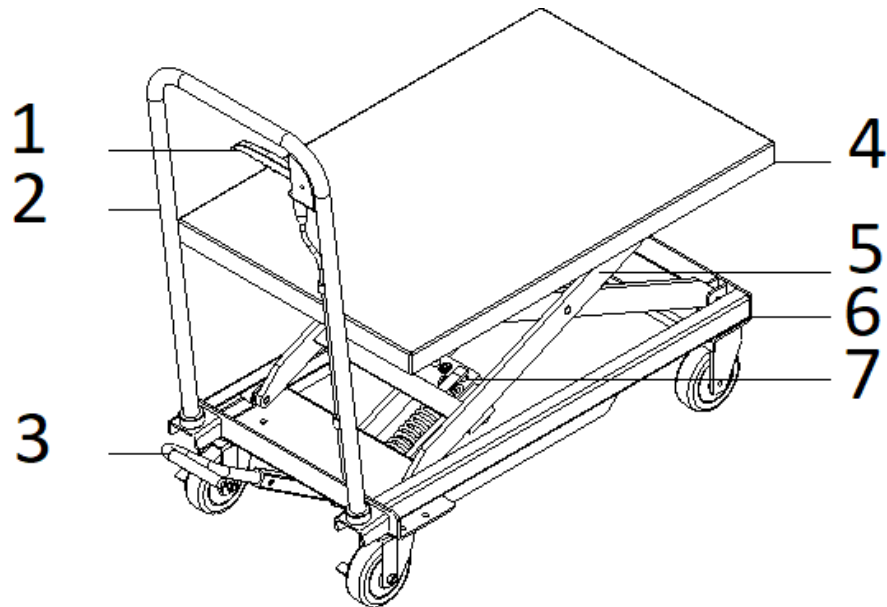
## Montageverfahren

Griff und Fußhebel sind demontiert, wenn der Stapler das Werk verlässt. Der Benutzer kann sie vor der Verwendung erneut montieren. Bei der Montage wird folgendermaßen verfahren:

- Verfahren zur Montage des Griffs (wie in der folgenden Abbildung gezeigt): Den Türgriff (B1) an der Montagebohrung des Staplergehäuses (A) befestigen. Dabei die Schraube (B7), die Federscheibe (B6) und die Unterlegscheibe (B5) verwenden. Dann die Schraube (B7) mit einem Schraubenschlüssel festziehen.
- Montage des Fußhebels: Den Fußhebel (B31) in die Bohrung einführen. Dann die Schraube (B29), die Unterlegscheibe (B27) und die Federscheibe (B28) einführen. Die Schraube (B29) mit einem Schraubenschlüssel festziehen.

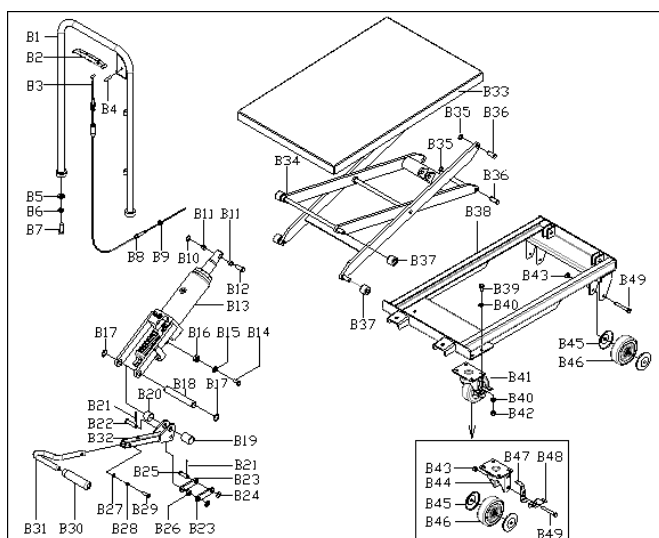


## Teileetiketten



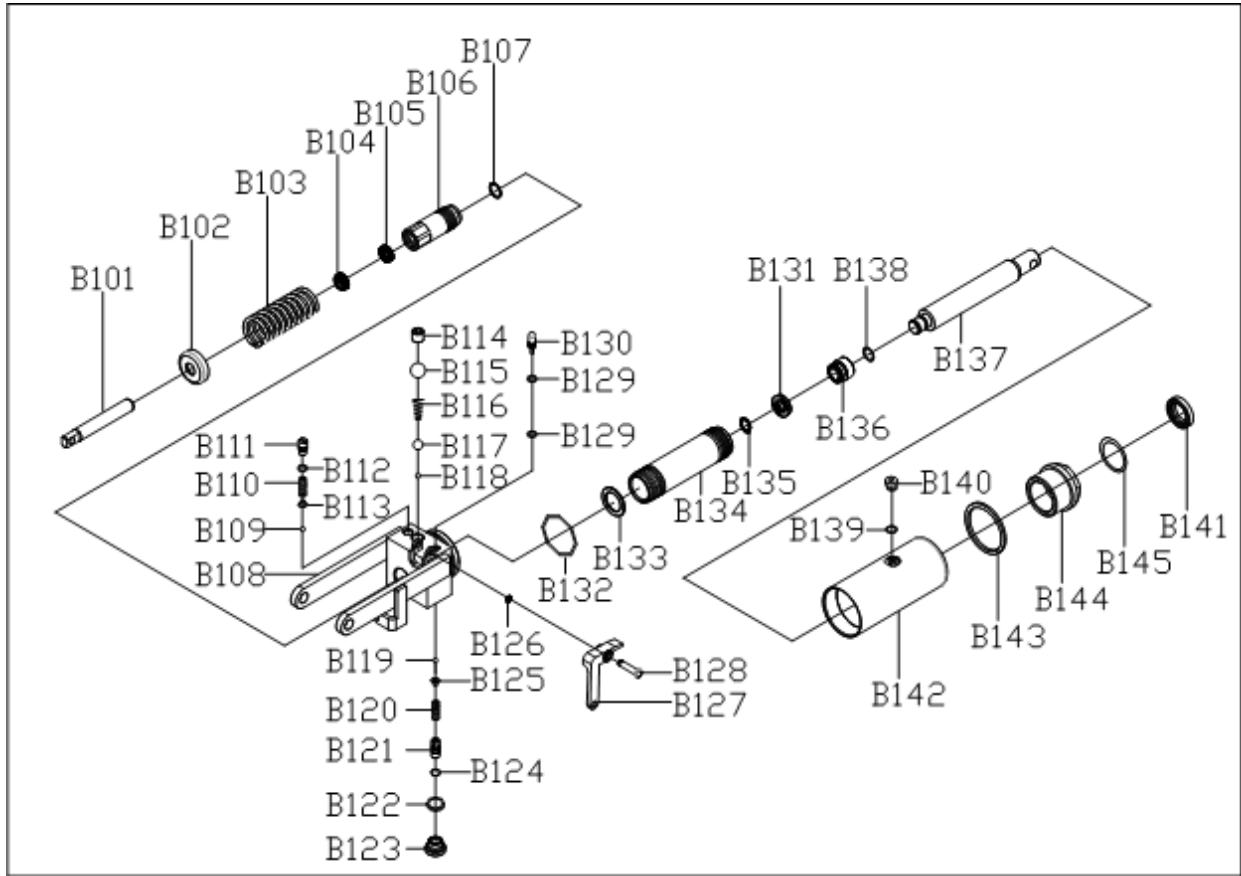
1	Hebelgriff
2	Griff
3	Fußhebel
4	Tisch
5	Schere
6	Rahmen
7	Pumpe

# Ersatzteilkatalog



Nr.	Bezeichnung	Menge	B25		
			B25	Bolzen	1
B1	Griff	1	B26	Distanzbuchse	1
B2	Hebelgriff	1	B27	Unterlegscheibe	1
B3	Bremsleitung	1	B28	Federscheibe	1
B4	Federstift	1	B29	Schraube	1
B5	Unterlegscheibe	2	B30	Gummirohr	1
B6	Federscheibe	2	B31	Fußhebel	1
B7	Schraube	2	B32	Verbindungsstange	1
B8	Schraube	2	B33	Tisch	1
B9	Mutter	2	B34	Schere	1
B10	Achshaltering	1	B35	Achshaltering	4
B11	Lagerhülse	2	B36	Achse	4
B12	Achse	1	B37	Riemenscheibe	4
B13	Pumpe	1	B38	Rahmen	1
B14	Klemmschraube	1	B39	Schraube	8
B15	Unterlegscheibe	1	B40	Unterlegscheibe	16
B16	Mutter	1	B41	Universalrad	2
B17	Achshaltering	2	B42	Mutter	8
B18	Achse	1	B43	Mutter	4
B19	Lange Distanzbuchse	1	B44	Sockel für Universalrad	2
B20	Kurze Distanzbuchse	1	B45	Staubabdeckung	4
B21	Splint	2	B46	Rad	4
B22	Bolzen	1	B47	Bremspedal	2
B23	Link	2	B48	Bremshebel	2
B24	Unterlegscheibe	2	B49	Schraube	4

# Pumpen-Ersatzteilkatalog



<b>Nr.</b>	<b>Bezeichnung</b>	<b>Menge</b>			
			B123	Verschlusschraube	1
B101	Pumpenkern	1	B124	O-Ring	1
B102	Federabdeckung	1	B125	Sockel für Stahlkugel	1
B103	Feder	1	B126	Achshaltering	1
B104	Staubring	1	B127	Hebelplatte	1
B105	Dichtring	1	B128	Bolzen	1
B106	Pumpzylinder	1	B129	O-Ring	2
B107	O-Ring	1	B130	Schlagbolzen	1
B108	Pumpensockel	1	B131	Dichtring	1
B109	Stahlkugel	1	B132	O-Ring	1
B110	Feder	1	B133	Nylon-Unterlegscheibe	1
B111	Druckeinstellschraube	1	B134	Zylinder	1
B112	O-Ring	1	B135	Achshaltering	1
B113	Sockel für Stahlkugel	1	B136	Kolben	1
B114	Schraube	1	B137	Kolbenstange	1
B115	Stahlkugel	1	B138	O-Ring	1
B116	Feder	1	B139	O-Ring	1
B117	Stahlkugel	1	B140	Verschlusschraube	1
B118	Stahlkugel	1	B141	Staubring	1
B119	Stahlkugel	1	B142	Gehäuse	1
B120	Feder	1	B143	Nylon-Unterlegscheibe	1
B121	Ventil	1	B144	Zylinderdeckel	1
B122	Dichtungsmasse	1	B145	O-Ring	1



FRANÇAIS

# Manutan

## Instructions

# A170349



*By your side, every day*

- Table élévatrice hydraulique



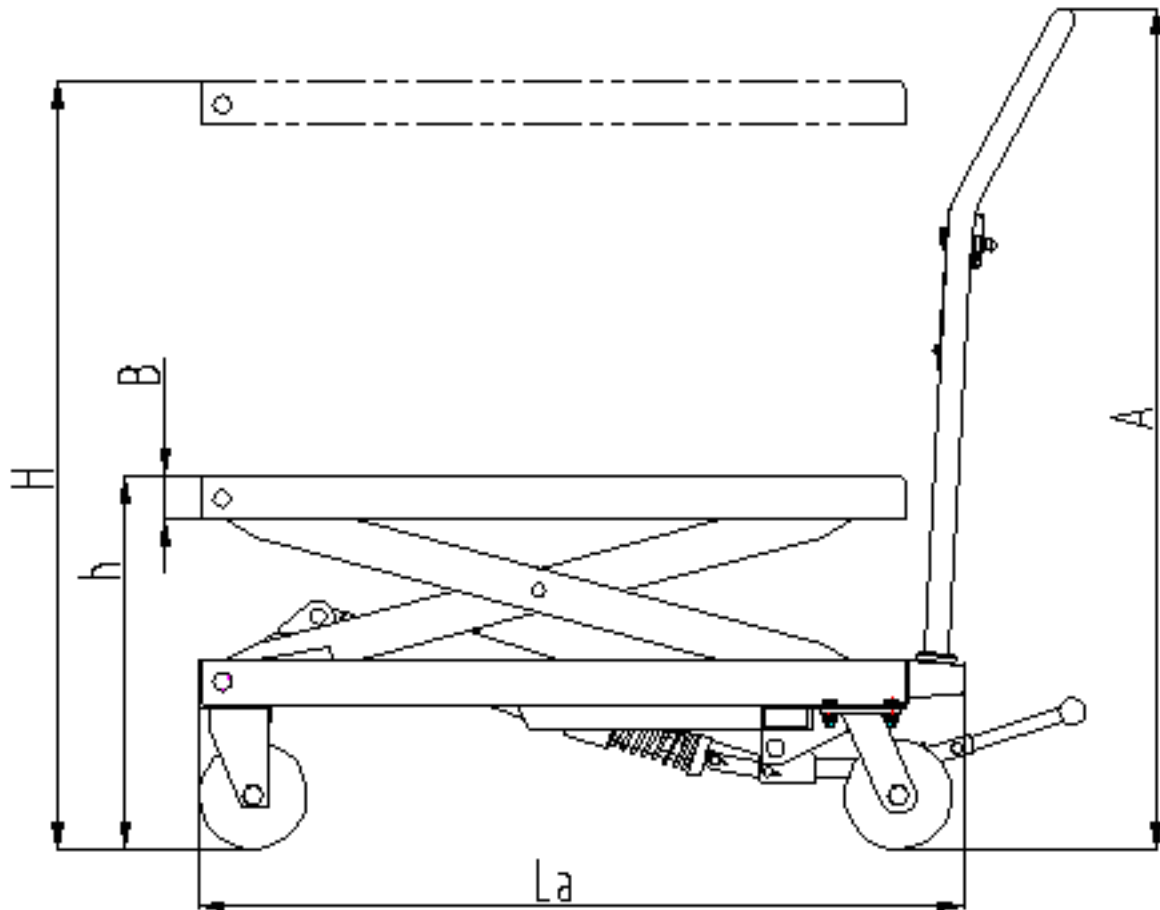
All you need. **With love.**

ZAC du Parc des Tulipes  
Avenue du 21<sup>e</sup> siècle - 95500 GONESSE - France  
[www.manutan.fr](http://www.manutan.fr)

## **SOMMAIRE**

1. Paramètres techniques principaux
2. Usage prévu
3. Conditions de fonctionnement
4. Attention
5. Modes de fonctionnement
6. Maintenance et entretien
7. Mode d'assemblage
8. Codes des pièces
9. Catalogue des pièces de rechange

## Paramètres techniques principaux



		<b>A170349</b>
<b>Force</b>	kg	1000
<b>Hauteur d'élévation maximale</b>	mm	1000
<b>Hauteur du plateau minimale</b>	mm	415
<b>Taille de la table</b>	mm	1016 x 510
<b>Hauteur de la poignée</b>	mm	990
<b>Diamètre de la roue</b>	mm	150
<b>Poids en fonctionnement</b>	kg	114

## Usage prévu

La table-transpalette est un appareil de transport et de levage qui peut être utilisé pour le transport courte distance, ainsi que pour le levage et la descente de marchandises. En outre, elle peut être employée pour stocker du matériel dans un atelier.

## Conditions de fonctionnement

1. La table élévatrice doit être utilisée sur un sol plat et solide.
2. Température de fonctionnement : de -20 à +40 °C.

## Attention

1. Lisez attentivement les instructions avant toute utilisation pour vous familiariser avec les conditions de fonctionnement et de performances de la table élévatrice. La table élévatrice hydraulique peut ne pas être utilisée si l'opérateur n'a reçu aucune autorisation.
2. Ne surchargez pas la table élévatrice hydraulique. Respectez la charge nominale lors de l'utilisation. Une surcharge peut à la fois endommager la table élévatrice hydraulique et faire courir un risque de blessure à l'opérateur.
3. Ne montez pas sur la table et ne vous asseyez pas dessus pendant l'utilisation.
4. Ne placez pas vos mains ou vos pieds sous la table de descente.
5. Utilisez le frein lors du chargement de marchandises pour empêcher le transpalette de bouger.
6. Les marchandises doivent être chargées de façon équilibrée. Les marchandises doivent être réparties de façon égale sur la table.
7. Ne chargez pas des marchandises instables ou mal empilées.
8. Ne laissez pas de marchandises sur la table de travail pendant une longue période.
9. Ne déplacez pas le transpalette lorsque les marchandises sont en cours de levage.
10. Le transpalette doit être déplacé uniquement sur un sol plat et solide. N'utilisez pas le transpalette sur un sol en pente ou irrégulier.
11. Lorsque vous placez des marchandises sur la table surélevée, leur poids doit respecter la charge nominale et elles doivent être chargées avec attention. (Le clapet de sécurité fonctionne uniquement lors du processus de levage. Si le transpalette est levé et que des marchandises trop lourdes sont placées dessus, le clapet de sécurité ne fonctionnera pas, ce qui peut endommager le transpalette.)
12. Lors du chargement et du déchargement de marchandises sur la table surélevée, ne faites pas glisser de marchandises dans le sens transversal. Cela peut déséquilibrer fortement la charge et renverser le transpalette.
13. Lors de l'entretien et de la réparation du transpalette, utilisez la barre de support pour soutenir le bras de la fourche afin d'empêcher la table de tomber (il ne doit y avoir aucune marchandise sur la table). Cela garantit également la sécurité pendant les travaux d'entretien et de réparation.
14. Utilisez la table conformément à la section « Attention » pour éviter d'endommager le transpalette et de blesser l'opérateur.

## **Modes de fonctionnement**

1. Appuyez plusieurs fois sur le levier avec le pied pour lever la table de travail.
2. Levez lentement la poignée du levier et ouvrez le clapet anti-retour pour que la table de travail descende lentement.
3. Desserrez le frein avant de déplacer le transpalette.

## **Maintenance et entretien**

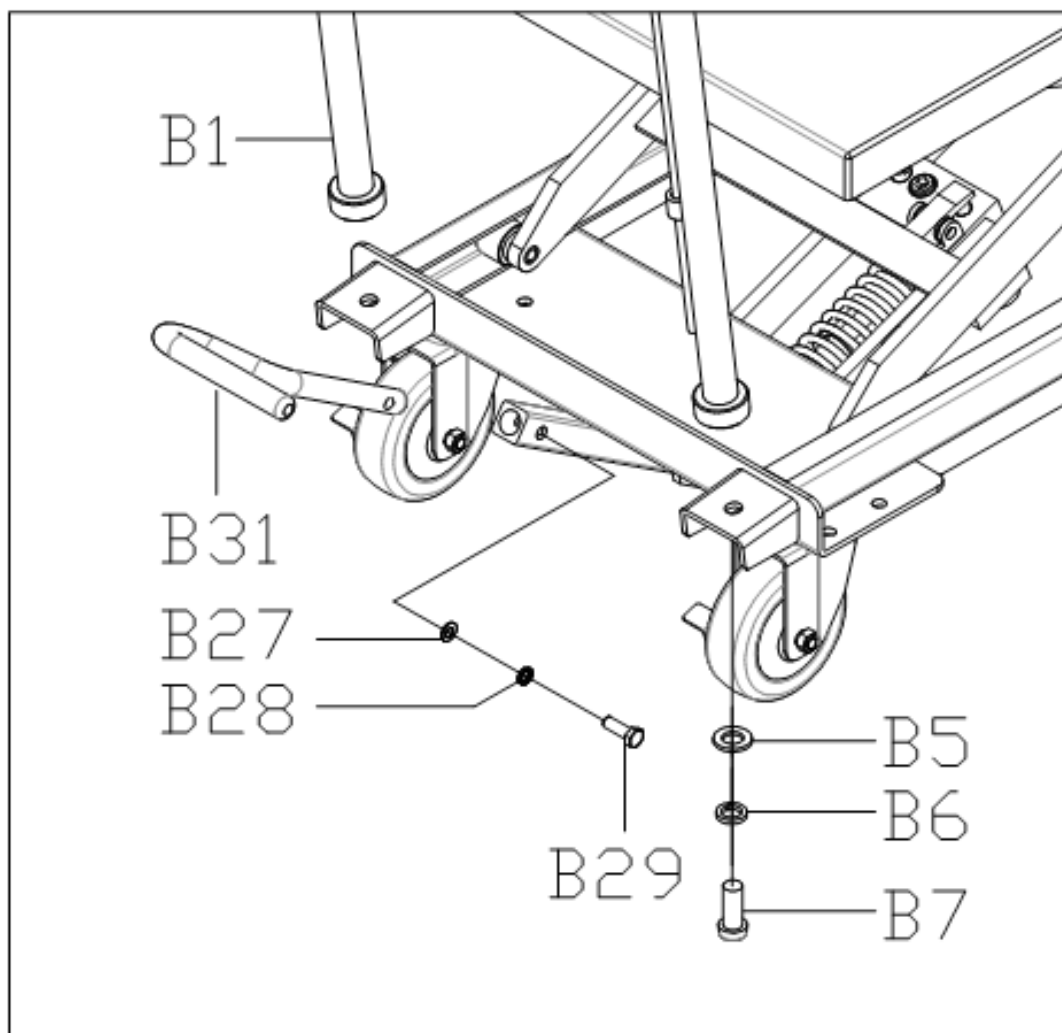
Il est essentiel d'effectuer les tâches de maintenance et d'entretien nécessaires pour prolonger la durée de vie et la sécurité de la table élévatrice. Vérifiez la table élévatrice avant de l'utiliser en respectant la liste suivante :

1. Vérifier si la table élévatrice se plie ou se déforme dans différentes positions.
2. Vérifier le frein du transpalette et l'état d'usure des roues.
3. Vérifier l'absence de fuite d'huile dans le système hydraulique.
4. Avant toute utilisation quotidienne, ajouter ou remplir chaque surface soumise au frottement avec du lubrifiant.
5. En cas de panne, la table élévatrice doit être réparée immédiatement avant toute nouvelle utilisation.
6. Changer l'huile hydraulique tous les douze mois. Choisir l'huile hydraulique suivante, ou une marque semblable, en fonction des conditions climatiques de votre pays :
  - L'huile YBN32 conserve ses propriétés à température ambiante entre -10 et +40 °C.
  - L'huile YCN32 conserve ses propriétés à température ambiante entre -20 et +40 °C.

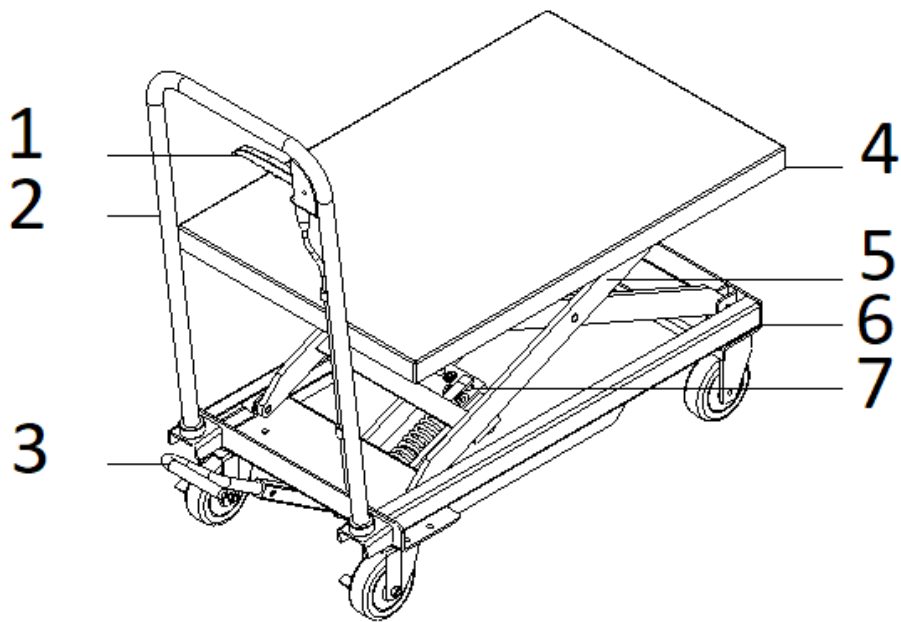
## Mode d'assemblage

La poignée et le levier au pied sont démontés lorsque le transpalette quitte l'usine. L'opérateur peut les assembler avant utilisation. Le mode d'assemblage est le suivant :

- Mode d'installation de la poignée (comme indiqué sur le schéma suivant) : montez la poignée (B1) dans le trou de fixation du corps du transpalette (A) à l'aide du boulon (B7), de la rondelle-ressort (B6) et de la rondelle plate (B5). Ensuite, serrez le boulon (B7) avec une clé.
- Montage du levier au pied : insérez le levier au pied (B31) dans le trou. Puis insérez la vis (B29), la rondelle simple (B27) et la rondelle-ressort (B28). Serrez la vis (B29) à l'aide d'une clé.

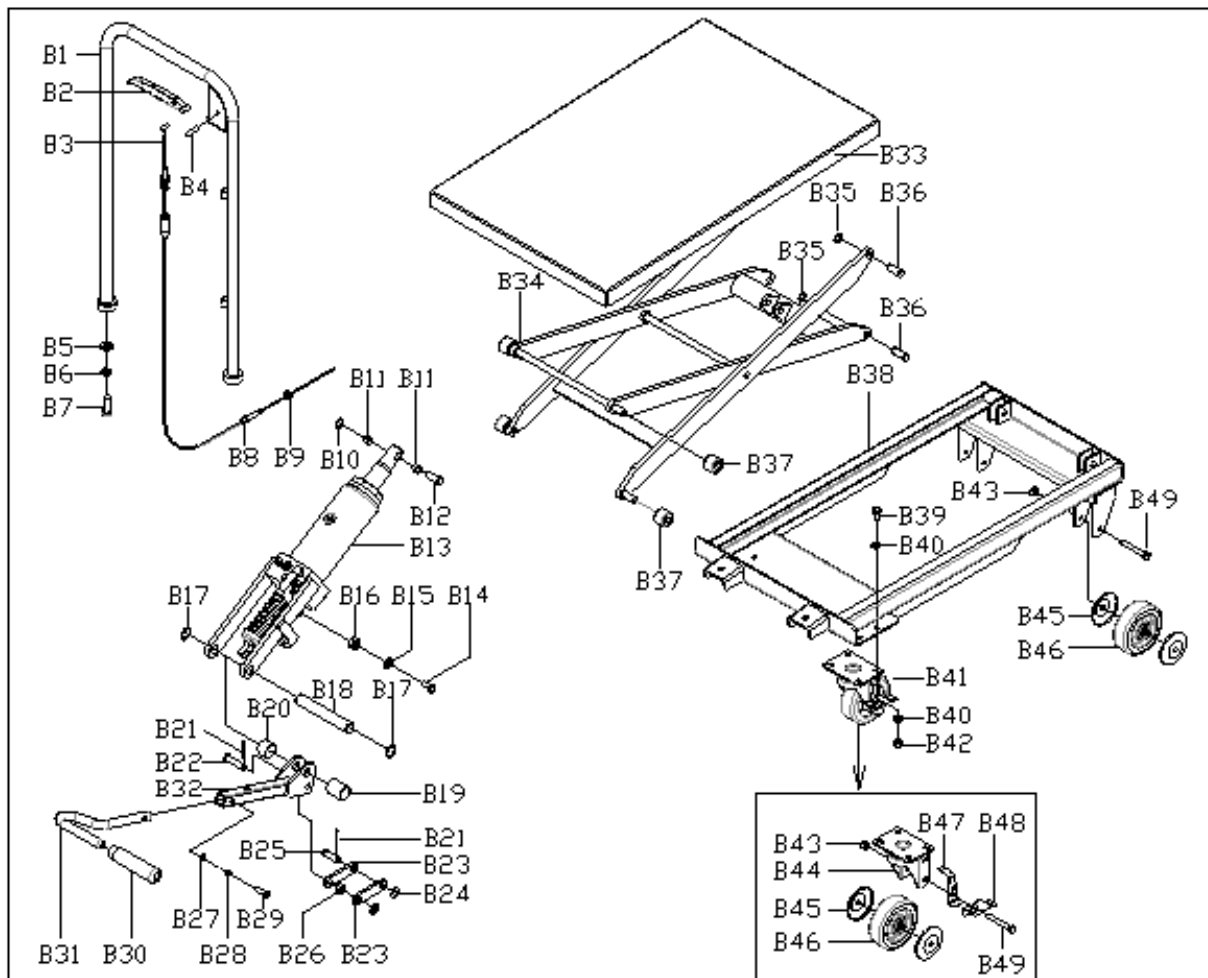


## Codes des pièces



1	Poignée du levier
2	Poignée
3	Levier au pied
4	Plateau
5	Ciseau
6	Châssis
7	Pompe

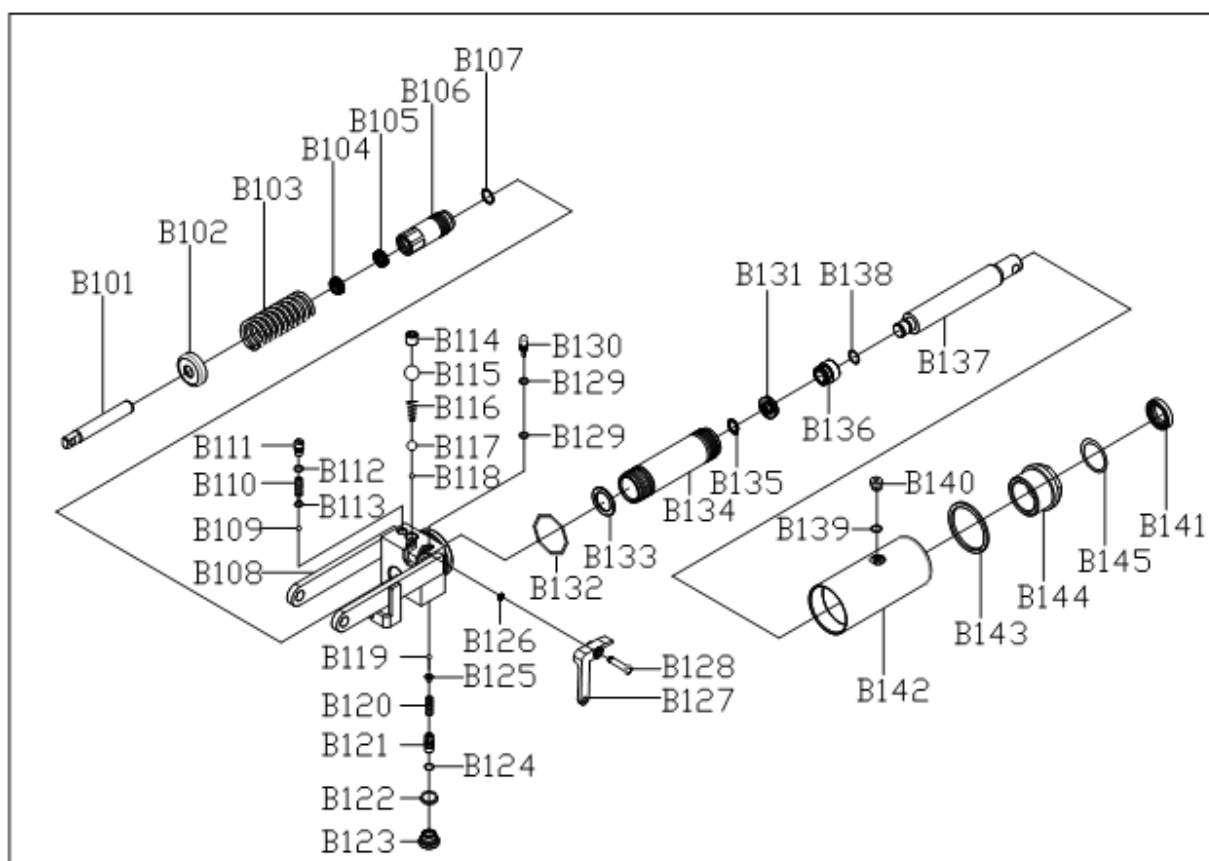
## Catalogue des pièces de rechange





<b>No.</b>	<b>Name</b>	<b>Qté</b>			
			B25	Tige	1
B1	Poignée	1	B26	Manchon écarteur	1
B2	Poignée du levier	1	B27	Rondelle	1
B3	Conduite de frein	1	B28	Rondelle-ressort	1
B4	Goupille élastique	1	B29	Vis	1
B5	Rondelle	2	B30	Tube en caoutchouc	1
B6	Rondelle-ressort	2	B31	Levier au pied	1
B7	Vis	2	B32	Tige de raccordement	1
B8	Vis	2	B33	Plateau	1
B9	Écrou	2	B34	Ciseau	1
B10	Anneau de retenue de l'axe	1	B35	Anneau de retenue de l'axe	4
B11	Manchon	2	B36	Arbre	4
B12	Axe	1	B37	Poulie	4
B13	Pompe	1	B38	Châssis	1
B14	Vis de serrage	1	B39	Vis	8
B15	Rondelle	1	B40	Rondelle	16
B16	Écrou	1	B41	Roue universelle	2
B17	Anneau de retenue de l'axe	2	B42	Écrou	8
B18	Arbre	1	B43	Écrou	4
B19	Manchon écarteur, long	1	B44	Base pour roue universelle	2
B20	Manchon écarteur, court	1	B45	Capot antipoussière	4
B21	Clavette	2	B46	Roue	4
B22	Tige	1	B47	Plaquette de frein	2
B23	Articulation	2	B48	Levier de frein	2
B24	Rondelle	2	B49	Vis	4

## Catalogue des pièces de rechange de la pompe



<b>No.</b>	<b>Name</b>	<b>Qté</b>			
			B123	Vis de couverture	1
B101	Cœur de la pompe	1	B124	Joint torique	1
B102	Protège-ressort	1	B125	Base pour bille en acier	1
B103	Ressort	1	B126	Anneau de retenue de l'axe	1
B104	Anneau antipoussière	1	B127	Plaque à levier	1
B105	Anneau d'étanchéité	1	B128	Tige	1
B106	Cylindre de pompe	1	B129	Joint torique	2
B107	Joint torique	1	B130	Goupille de butée	1
B108	Base de la pompe	1	B131	Anneau d'étanchéité	1
B109	Bille en acier	1	B132	Joint torique	1
B110	Ressort	1	B133	Rondelle en nylon	1
B111	Vis de réglage de la pression	1	B134	Cylindre	1
B112	Joint torique	1	B135	Anneau de retenue de l'axe	1
B113	Base pour bille en acier	1	B136	Piston	1
B114	Vis	1	B137	Tige du piston	1
B115	Bille en acier	1	B138	Joint torique	1
B116	Ressort	1	B139	Joint torique	1
B117	Bille en acier	1	B140	Vis de couverture	1
B118	Bille en acier	1	B141	Anneau antipoussière	1
B119	Bille en acier	1	B142	Boîtier	1
B120	Ressort	1	B143	Rondelle en nylon	1
B121	Soupape	1	B144	Capuchon du cylindre	1
B122	Ensemble de joint	1	B145	Joint torique	1

ITALIANO

# Manutan

## Istruzioni

# A170349



*By your side, every day*

- Tavola elevatrice idraulica



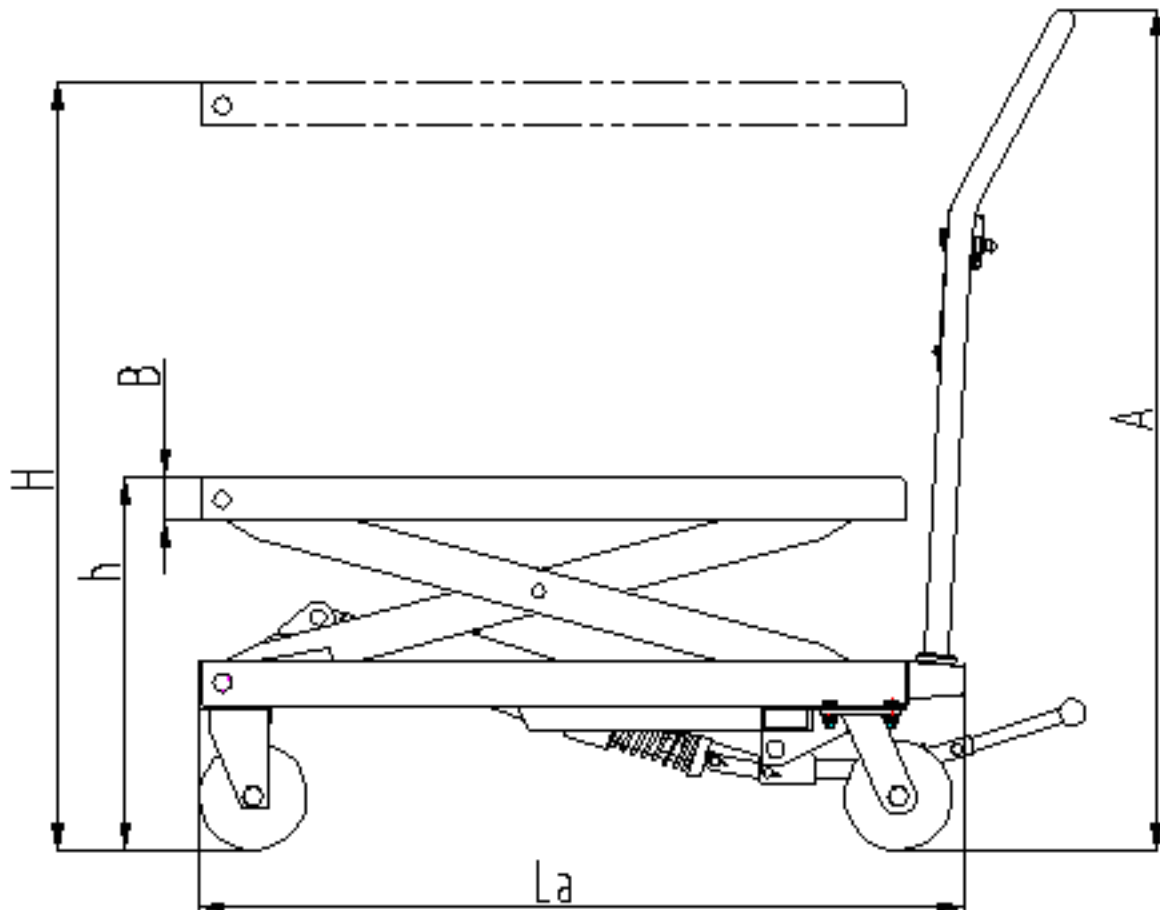
All you need. **With love.**

ZAC du Parc des Tulipes  
Avenue du 21<sup>e</sup> siècle - 95500 GONESSE - France  
[www.manutan.fr](http://www.manutan.fr)

## **INDICE**

1. Parametri tecnici principali
2. Campo dell'applicazione
3. Condizioni di funzionamento
4. Avvertenza
5. Metodi di funzionamento
6. Cura e manutenzione
7. Metodo di assemblaggio
8. Etichette dei pezzi
9. Catalogo dei pezzi di ricambio

## Parametri tecnici principali



		<b>A170349</b>
<b>Capacità</b>	kg	1000
<b>Altezza di sollevamento max</b>	mm	1000
<b>Altezza della tavola min</b>	mm	415
<b>Dimensioni della tavola</b>	mm	1016×510
<b>Altezza della maniglia</b>	mm	990
<b>Diametro delle ruote</b>	mm	150
<b>Peso in ordine di marcia</b>	kg	114

## **Campo dell'applicazione**

La tavola elevatrice è uno strumento di trasporto con dispositivo di sollevamento utilizzabile sia per il trasporto a breve distanza sia per il sollevamento e l'abbassamento della merce. Inoltre, può essere utilizzato per riporre l'attrezzatura in officina.

## **Condizioni di funzionamento**

1. La tavola elevatrice deve essere azionata su un pavimento compatto e in piano.
2. Temperatura di funzionamento: da -20 °C a +40 °C.

## **Avvertenza**

1. Leggere attentamente le istruzioni prima della messa in funzione e di familiarizzare con le prestazioni e i requisiti di funzionamento della tavola elevatrice. La tavola elevatrice idraulica può essere utilizzata solo nel caso in cui l'operatore abbia ricevuto l'autorizzazione preventiva.
2. Non sovraccaricare la tavola elevatrice idraulica. Adoperarla rispettando il carico nominale. L'eventuale sovraccarico può causare danni alla tavola elevatrice idraulica e lesioni fisiche agli operatori.
3. Durante il lavoro, è vietato stare in piedi o seduti sulla tavola.
4. Non mettere le mani o i piedi sotto la tavola mentre quest'ultima è in fase di abbassamento.
5. Applicare il freno quando si carica la merce per evitare che il carrello si sposti.
6. La merce non deve essere caricata in maniera sbilanciata. La merce deve essere distribuita uniformemente su tutta la tavola.
7. Non è consentito caricare merce sfusa o instabile.
8. Non lasciare la merce sulla tavola da lavoro per un lungo periodo di tempo.
9. Il carrello non può essere spostato mentre la merce è in fase di sollevamento.
10. Il carrello può essere spostato solo su un pavimento duro e in piano. Non utilizzare il carrello su pendenze o pavimenti irregolari.
11. Quando si colloca la merce sulla tavola sollevata, il peso deve essere compreso nel carico nominale e la merce deve essere caricata con cautela. (La valvola di sicurezza funziona solo durante la procedura di sollevamento. Se il carrello viene sollevato e se su di esso viene posta della merce in sovraccarico, la valvola di sicurezza non funziona causando eventuali danni al carrello).
12. Durante le operazioni di carico e scarico delle merci sulla tavola sollevata, non trascinare la merce in direzione trasversale in quanto questo può far sì che il carico subisca uno squilibrio causando il ribaltamento del carrello.
13. Durante la manutenzione e la riparazione del carrello, la barra di supporto va utilizzata per sostenere il braccio forca per evitare che la tavola cada (sulla tavola non deve essere presente alcuna merce). Ciò garantisce anche la sicurezza durante le attività di manutenzione e di riparazione.
14. Si prega di adoperare il prodotto in stretta conformità alla sezione "Avvertenza", in quanto esiste il rischio di provocare danni al carrello e lesioni fisiche agli operatori.

## **Metodi di funzionamento**

1. Premere la leva a pedale più volte per sollevare la tavola da lavoro.
2. Sollevare lentamente la leva della maniglia e aprire la valvola a una via per assicurarsi che la tavola da lavoro scenda lentamente.
3. Rilasciare il freno prima di spostare il carrello.

## **Cura e manutenzione**

È molto importante effettuare le operazioni necessarie per la cura e la manutenzione al fine di prolungare la durata e la sicurezza della tavola elevatrice. Prima della messa in funzione, controllare quanto segue:

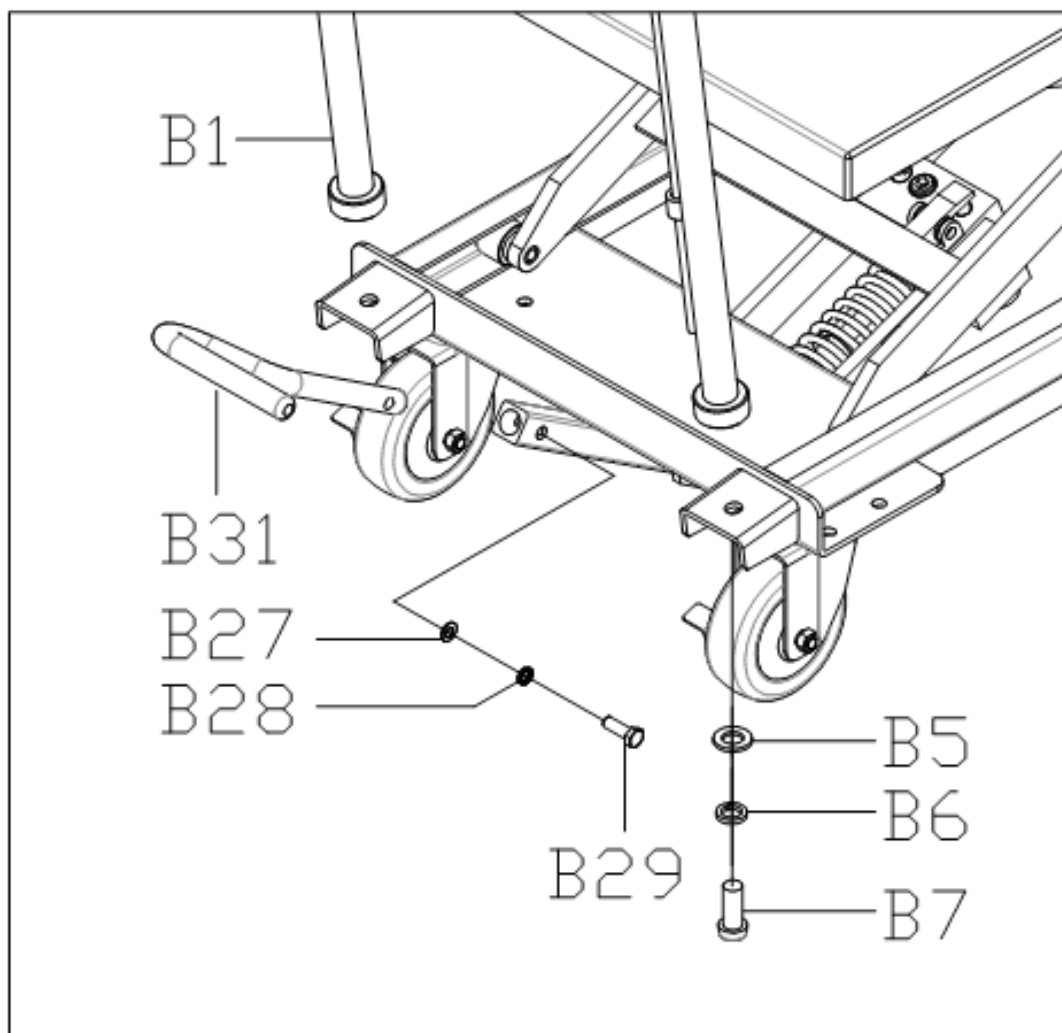
1. Controllare se la tavola elevatrice si piega o si storce in varie posizioni.
2. Controllare il freno del carrello e lo stato e il livello di usura sulle ruote.
3. Controllare se l'impianto idraulico perde olio.
4. Prima della messa in funzione giornaliera, aggiungere o rabboccare il lubrificante per ciascuna superficie soggetta ad attrito.
5. In caso di guasto, la tavola elevatrice deve essere riparata immediatamente, prima di essere rimessa in funzione.
6. Sostituire l'olio idraulico ogni dodici mesi. Scegliere l'olio idraulico seguente o marchio simile, a seconda delle condizioni climatiche delle varie zone:
  - YBN32 conserva le sue proprietà a una temperatura ambiente compresa tra -10 °C e +40 °C.
  - YCN32 conserva le sue proprietà a una temperatura ambiente compresa tra -20 °C e +40 °C.



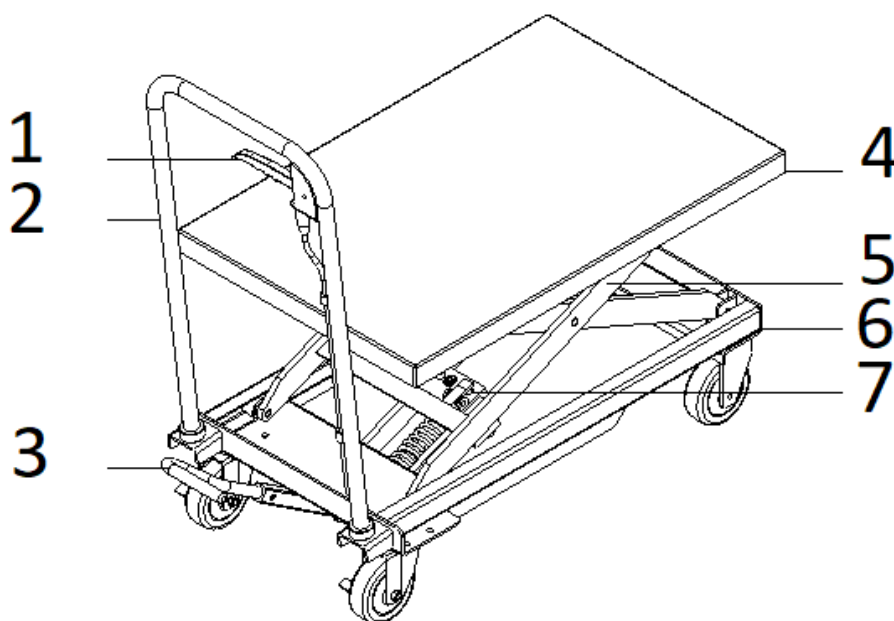
## Metodo di assemblaggio

La maniglia e la leva a pedale vengono smontate quando il carrello esce dalla fabbrica. L'operatore può rimontarle prima della messa in funzione. Il metodo di montaggio è il seguente:

- Metodo per l'installazione della maniglia (come illustrato nel diagramma seguente): fissare la maniglia (B1) nel foro di montaggio del corpo del carrello (A) utilizzando il bullone (B7), la rondella a molla (B6) e la rondella piana (B5). Serrare il bullone (B7) servendosi di una chiave.
- Montaggio della leva a pedale: inserire la leva a pedale (B31) nel foro. Inserire la vite (B29), la rondella piana (B27) e la rondella a molla (B28). Serrare la vite (B29) utilizzando una chiave.

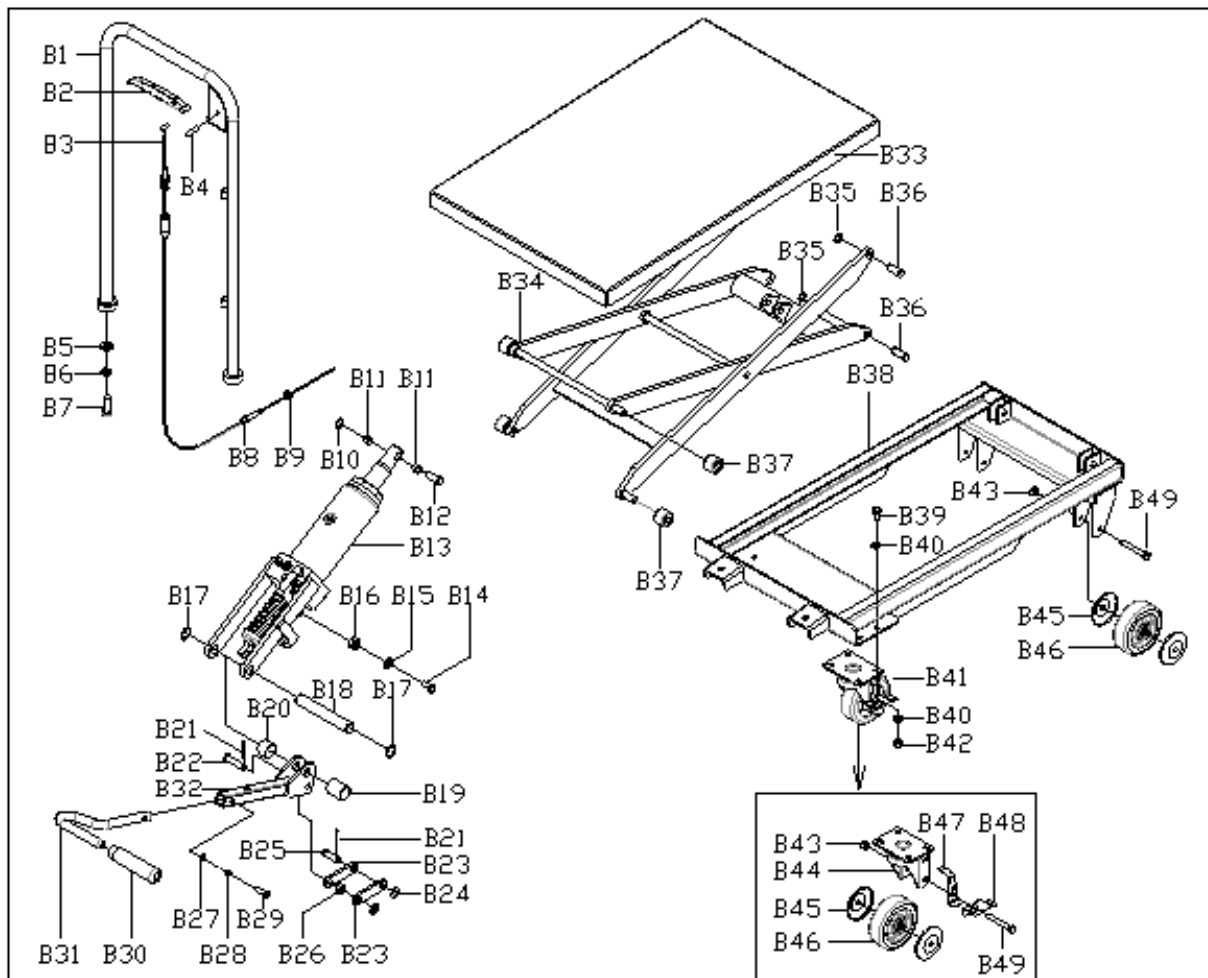


## Etichette dei pezzi



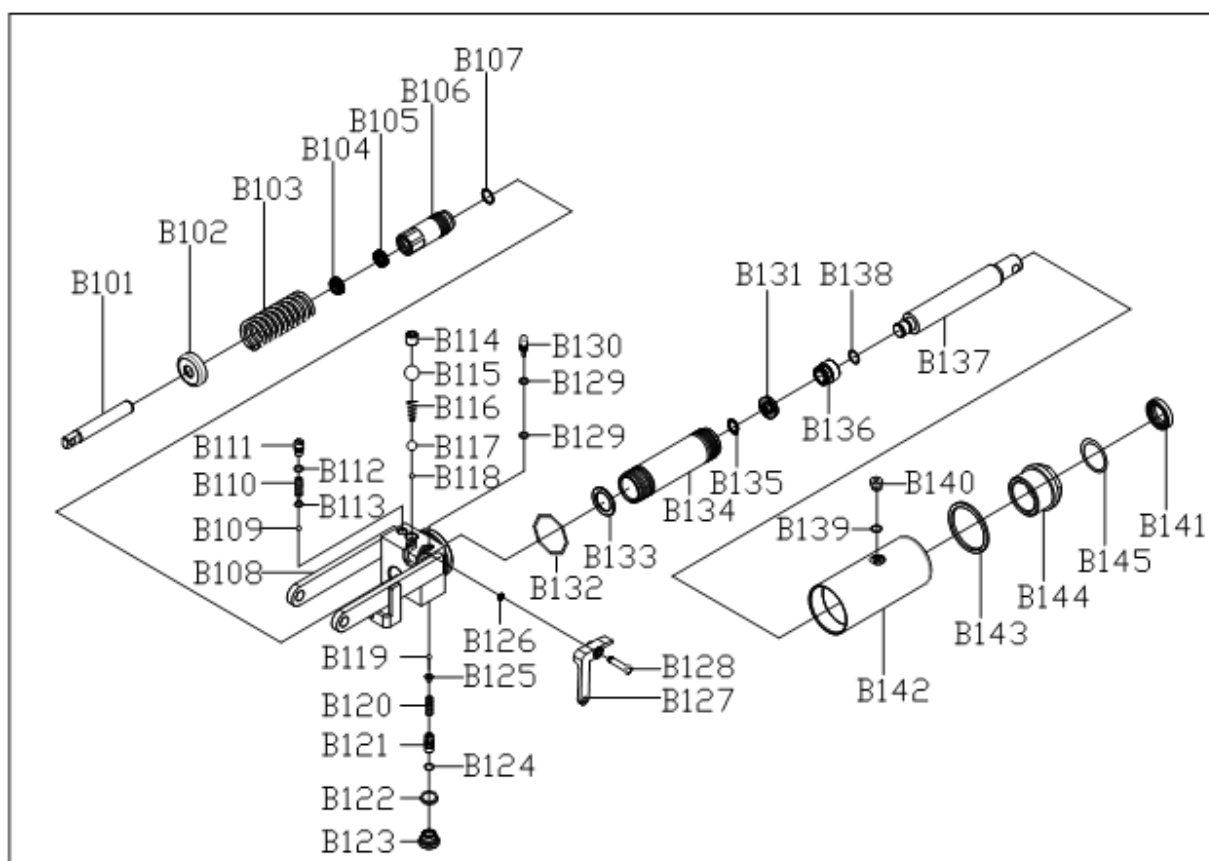
1	Leva dell'impugnatura
2	Impugnatura
3	Leva a pedale
4	Tavola
5	Forbice
6	Telaio
7	Pompa

## Catalogo dei pezzi di ricambio



<b>N.</b>	<b>Nome</b>	<b>Q.tà</b>			
			B25	Perno	1
B1	Impugnatura	1	B26	Boccola distanziale	1
B2	Leva dell'impugnatura	1	B27	Rondella	1
B3	Tubazione del freno	1	B28	Rondella a molla	1
B4	Perno a molla	1	B29	Vite	1
B5	Rondella	2	B30	Tube in gomma	1
B6	Rondella a molla	2	B31	Leva a pedale	1
B7	Vite	2	B32	Asta di collegamento	1
B8	Vite	2	B33	Tavola	1
B9	Dado	2	B34	Forbice	1
B10	Ghiera dell'assale	1	B35	Ghiera dell'assale	4
B11	Boccola	2	B36	Albero	4
B12	Assale	1	B37	Puleggia	4
B13	Pompa	1	B38	Telaio	1
B14	Vite di fissaggio	1	B39	Vite	8
B15	Rondella	1	B40	Rondella	16
B16	Dado	1	B41	Ruota universale	2
B17	Ghiera dell'assale	2	B42	Dado	8
B18	Albero	1	B43	Dado	4
B19	Boccola distanziale lunga	1	B44	Base per ruota universale	2
B20	Boccola distanziale corta	1	B45	Coperchio antipolvere	4
B21	Chiavetta	2	B46	Ruota	4
B22	Perno	1	B47	Pastiglia del freno	2
B23	Traversa	2	B48	Leva del freno	2
B24	Rondella	2	B49	Vite	4

## Catalogo dei pezzi di ricambio della pompa



<b>N.</b>	<b>Nome</b>	<b>Q.tà</b>			
			B123	Vite di tenuta	1
B101	Nucleo della pompa	1	B124	O-ring	1
B102	Coperchio molla	1	B125	Base per sfera in acciaio	1
B103	Molla	1	B126	Ghiera dell'assale	1
B104	Anello parapolvere	1	B127	Piastra della leva	1
B105	Anello di tenuta	1	B128	Perno	1
B106	Cilindro della pompa	1	B129	O-ring	2
B107	O-ring	1	B130	Perno a pressione	1
B108	Base della pompa	1	B131	Anello di tenuta	1
B109	Sfera in acciaio	1	B132	O-ring	1
B110	Molla	1	B133	Rondella in nylon	1
B111	Vite di regolazione della pressione	1	B134	Cilindro	1
B112	O-ring	1	B135	Ghiera dell'assale	1
B113	Base per sfera in acciaio	1	B136	Pistone	1
B114	Vite	1	B137	Asta del pistone	1
B115	Sfera in acciaio	1	B138	O-ring	1
B116	Molla	1	B139	O-ring	1
B117	Sfera in acciaio	1	B140	Vite di tenuta	1
B118	Sfera in acciaio	1	B141	Anello parapolvere	1
B119	Sfera in acciaio	1	B142	Struttura	1
B120	Molla	1	B143	Rondella in nylon	1
B121	Valvola	1	B144	Tappo del cilindro	1
B122	Composto per guarnizione	1	B145	O-ring	1

PORTUGUÊS

# Manutan

## Instruções

# A170349



*By your side, every day*

- Plataforma elevatória hidráulica



All you need. **With love.**

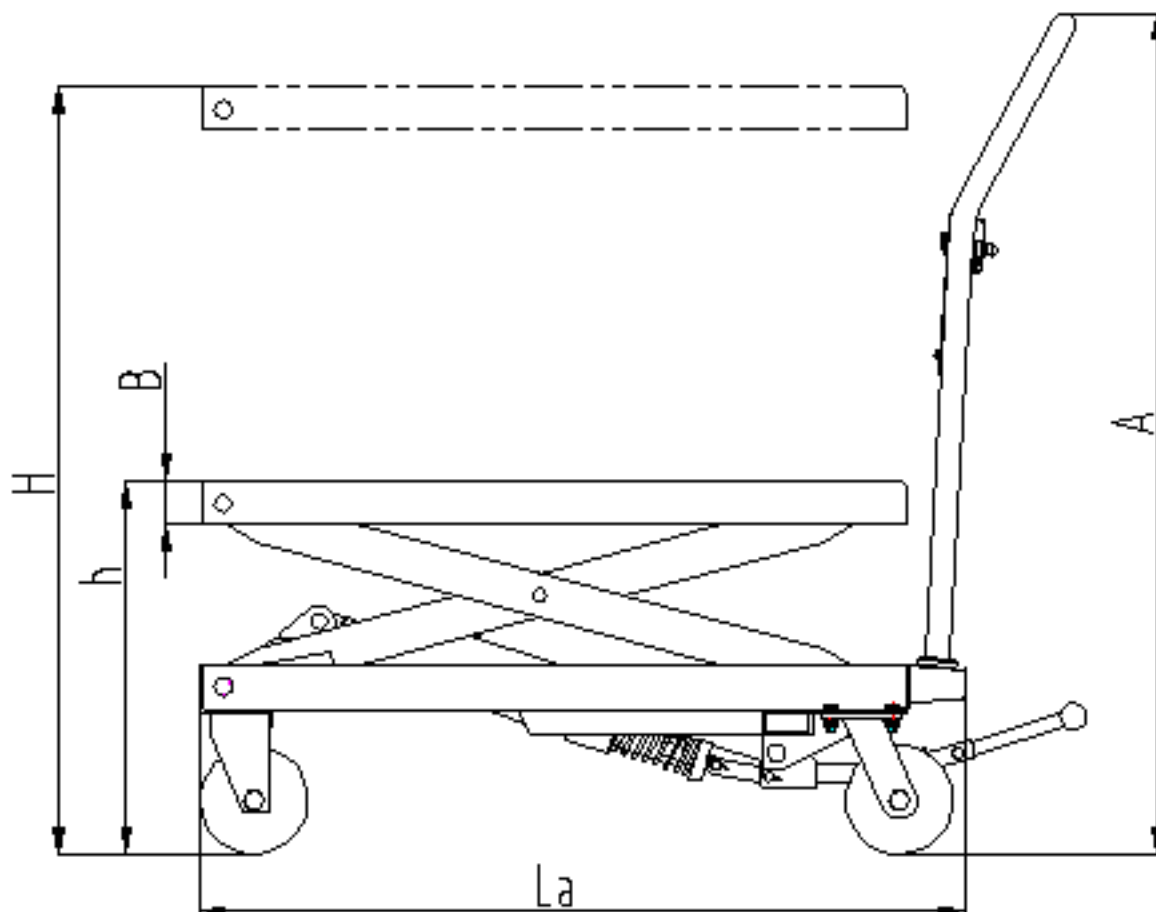
ZAC du Parc des Tulipes  
Avenue du 21<sup>e</sup> siècle - 95500 GONESSE - França  
[www.manutan.fr](http://www.manutan.fr)

## ÍNDICE

1. Principais parâmetros técnicos
2. Âmbito de aplicação
3. Condições de funcionamento
4. Aviso
5. Métodos de intervenção
6. Manutenção e conservação
7. Método de montagem
8. Etiquetas das peças
9. Catálogo de peças sobressalentes



## Principais parâmetros técnicos



		<b>A170349</b>
<b>Capacidade</b>	kg	1000
<b>Altura máx. de elevação</b>	mm	1000
<b>Altura mín. da plataforma</b>	mm	415
<b>Tamanho da plataforma</b>	mm	1016 x 510
<b>Altura da alavanca</b>	mm	990
<b>Diâmetro das rodas</b>	mm	150
<b>Peso de serviço</b>	kg	114

## **Âmbito de aplicação**

O empilhador com plataforma é um tipo de ferramenta de transporte com elevação que pode ser utilizada para o transporte em distâncias curtas, bem como para subir e descer mercadoria. Para além disso, pode ser utilizado para armazenar equipamento numa oficina.

## **Condições de funcionamento**

1. A plataforma elevatória deve ser utilizada sobre uma superfície plana e sólida.
2. Temperatura de funcionamento: -20 a +40 °C.

## **Aviso**

1. Leia atentamente as instruções antes de começar a utilizar a máquina e familiarize-se com os requisitos de desempenho e funcionamento da plataforma elevatória. A plataforma elevatória hidráulica só pode ser utilizada se o utilizador tiver recebido uma autorização prévia.
2. Não sobrecarregue a plataforma elevatória hidráulica. Utilize-a com uma carga dentro dos valores nominais. Uma sobrecarga irá causar danos na plataforma elevatória hidráulica e lesões no operador.
3. Os operadores não devem permanecer de pé nem se devem sentar na plataforma enquanto trabalham.
4. Não coloque as mãos ou os pés por baixo da plataforma em descensão.
5. Aplique o travão quando carregar mercadorias para evitar que o empilhador se mova.
6. As mercadorias devem ser colocadas de uma forma equilibrada. As mercadorias devem ser distribuídas uniformemente em toda a plataforma.
7. Não é permitido carregar mercadorias soltas ou instáveis.
8. Não deixe a mercadoria na plataforma de trabalho durante um longo período de tempo.
9. O empilhador não pode ser deslocado enquanto as mercadorias estiverem a ser elevadas.
10. O empilhador só pode deslocar-se em solo plano e duro. Não utilize o empilhador em superfícies inclinadas ou irregulares.
11. O peso da mercadoria deve estar dentro dos valores nominais de carga e a mercadoria deve ser colocada com cuidado na plataforma elevada. (A válvula de segurança funciona apenas durante o processo de elevação. Se o empilhador for elevado e se se verificar uma sobrecarga de mercadoria, a válvula de segurança não irá funcionar. Isto pode provocar danos no empilhador.)
12. Para carregar e descarregar as mercadorias na plataforma elevada, não as arraste numa direção transversal. Isto pode fazer com que a carga fique muito desequilibrada, provocando o capotamento do empilhador.
13. Ao proceder à manutenção e reparação do empilhador, a barra de apoio deve ser utilizada para suportar o braço do garfo, de forma a evitar a queda da plataforma (não devem existir mercadorias sobre a plataforma). Assim, também garante a segurança durante os trabalhos de manutenção e reparação.
14. Utilize o empilhador em conformidade absoluta com a secção "Aviso". Caso contrário, corre o risco de provocar danos no empilhador e lesões no seu próprio corpo.

## **Métodos de intervenção**

1. Pressione várias vezes o pedal para elevar a plataforma de trabalho.
2. Eleve lentamente a alavanca e abra a válvula unidirecional para garantir que a plataforma de trabalho desce lentamente.
3. Solte o travão antes de mover o empilhador.

## **Manutenção e conservação**

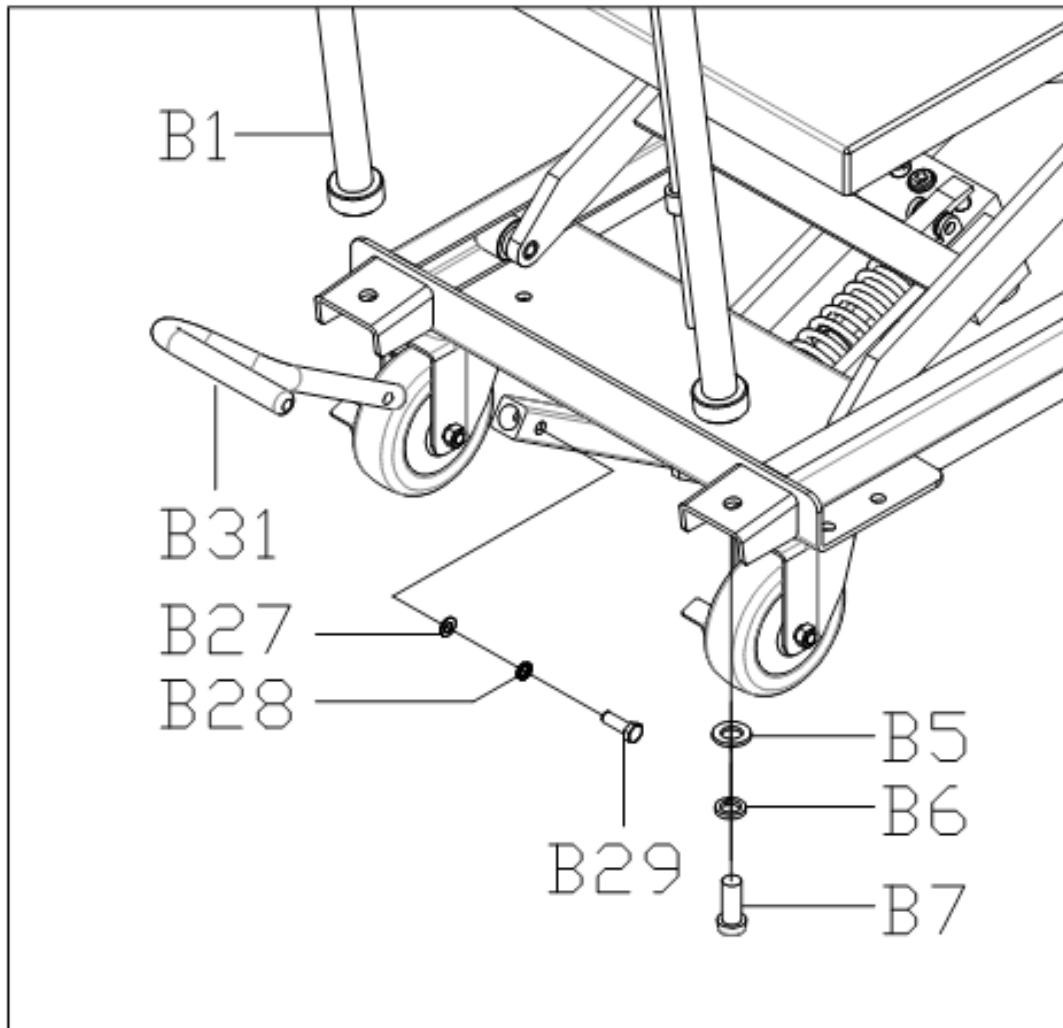
É muito importante efetuar os trabalhos de manutenção e conservação necessários para prolongar a vida útil e a segurança da plataforma elevatória. Inspeção a plataforma elevatória antes de a utilizar e de acordo com a seguinte lista:

1. Verifique se a plataforma elevatória dobra ou fica distorcida em várias posições.
2. Inspeção o travão do empilhador, e o estado e grau de desgaste das rodas.
3. Verifique se existem fugas de óleo no sistema hidráulico.
4. Todos os dias, antes de iniciar a utilização, adicione ou reponha o lubrificante em todas as superfícies sujeitas a fricção.
5. Em caso de avaria, a plataforma elevatória deve ser reparada imediatamente e antes de ser colocada em funcionamento.
6. Mude o óleo hidráulico a cada doze meses. Escolha o seguinte óleo hidráulico, ou uma marca semelhante, consoante as condições climáticas nas diferentes áreas:
  - O YBN32 mantém as propriedades a uma temperatura ambiente entre -10 °C e +40 °C.
  - O YCN32 mantém as propriedades a uma temperatura ambiente entre -20 °C e +40 °C.

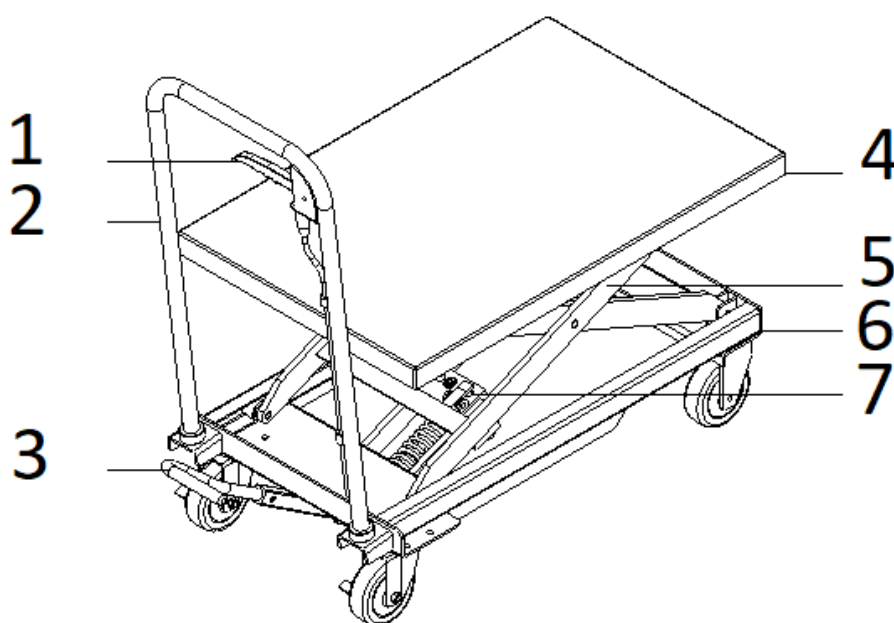
## Método de montagem

A alavanca e o pedal são desmontados quando o empilhador sai da fábrica. O utilizador pode voltar a montá-los antes de o utilizar. O método de montagem é o seguinte:

- Método de instalação da alavanca (tal como é indicado no esquema seguinte): Fixe a alavanca (B1) ao orifício de montagem da estrutura do empilhador (A) utilizando o parafuso (B7), a anilha de mola (B6) e a anilha plana (B5). Em seguida, aperte o parafuso (B7) com uma chave.
- Montagem do pedal: Introduza o pedal (B31) no orifício. Em seguida, introduza o parafuso (B29), a anilha plana (B27) e a anilha de mola (B28). Aperte o parafuso (B29) com uma chave.

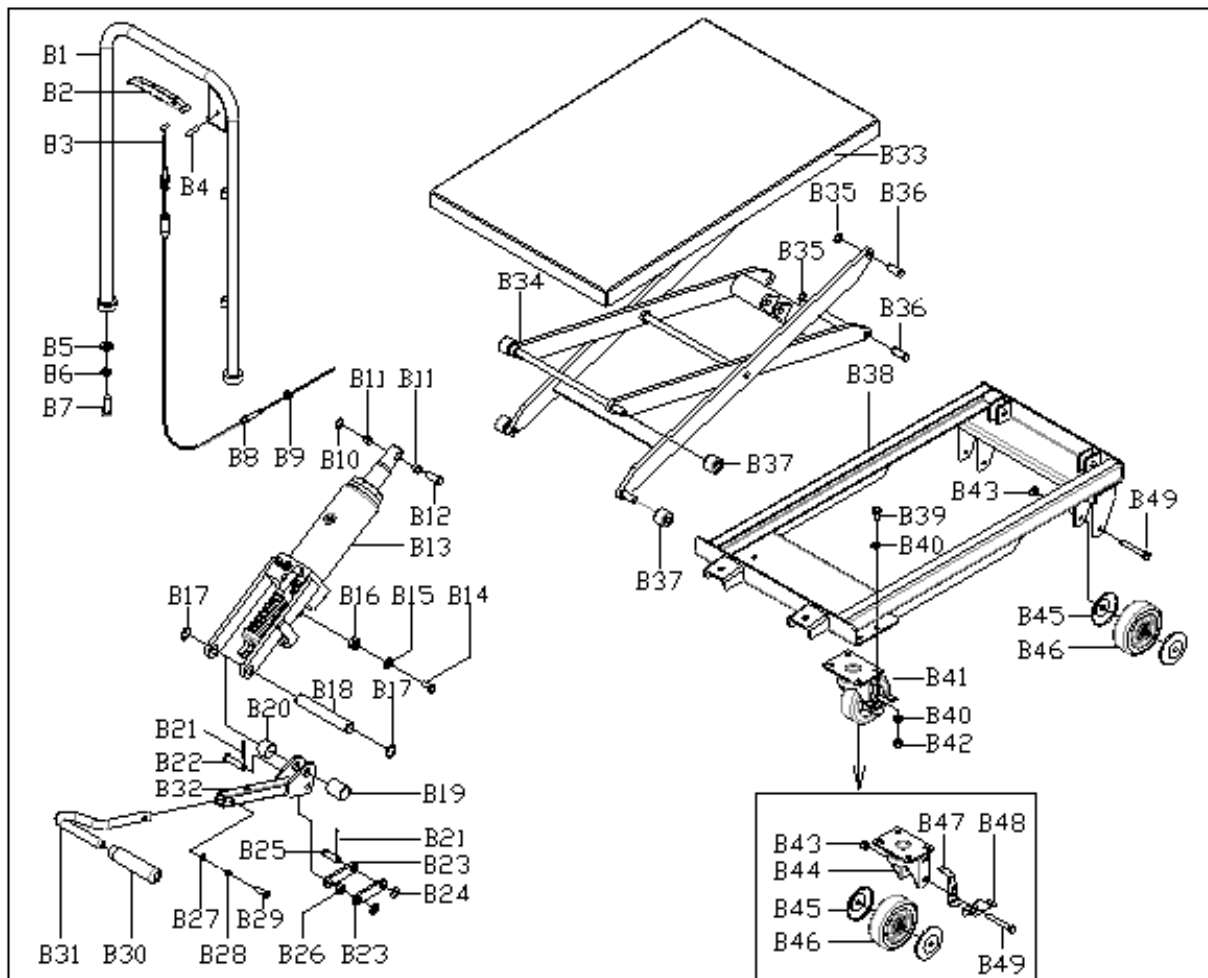


## Etiquetas das peças



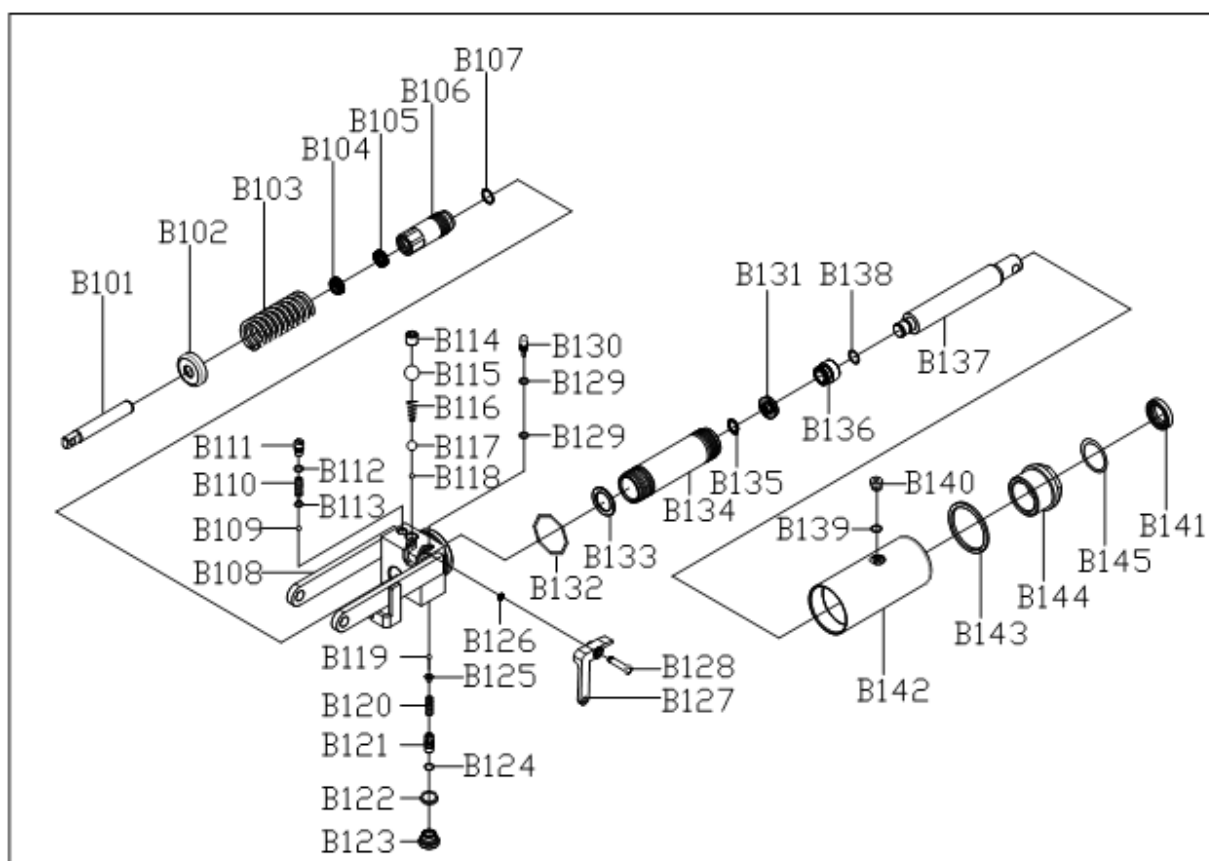
1	Alavanca
2	Pega
3	Pedal
4	Plataforma
5	Tesoura
6	Estrutura
7	Bomba

## Catálogo de peças sobressalentes



<b>N.º</b>	<b>Nome</b>	<b>Qtd.</b>			
			B25	Pino	1
B1	Pega	1	B26	Casquilho espaçador	1
B2	Alavanca	1	B27	Anilha	1
B3	Tubagem dos travões	1	B28	Anilha de mola	1
B4	Cavilha de mola	1	B29	Parafuso	1
B5	Anilha	2	B30	Tube de borracha	1
B6	Anilha de mola	2	B31	Pedal	1
B7	Parafuso	2	B32	Haste de ligação	1
B8	Parafuso	2	B33	Plataforma	1
B9	Porca	2	B34	Tesoura	1
B10	Anel de retenção do eixo	1	B35	Anel de retenção do eixo	4
B11	Casquilho	2	B36	Eixo	4
B12	Eixo	1	B37	Polia	4
B13	Bomba	1	B38	Estrutura	1
B14	Parafuso de aperto	1	B39	Parafuso	8
B15	Anilha	1	B40	Anilha	16
B16	Porca	1	B41	Roda universal	2
B17	Anel de retenção do eixo	2	B42	Porca	8
B18	Eixo	1	B43	Porca	4
B19	Casquilho espaçador longo	1	B44	Base para roda universal	2
B20	Casquilho espaçador curto	1	B45	Proteção contra poeiras	4
B21	Chaveta	2	B46	Roda	4
B22	Pino	1	B47	Pastilha do travão	2
B23	Elo	2	B48	Alavanca do travão	2
B24	Anilha	2	B49	Parafuso	4

## Catálogo de peças sobressalentes para a bomba





<b>N.º</b>	<b>Nome</b>	<b>Qtd.</b>			
			B123	Parafuso de vedação	1
B101	Núcleo da bomba	1	B124	O-ring	1
B102	Tampa da mola	1	B125	Base para esfera de aço	1
B103	Mola	1	B126	Anel de retenção do eixo	1
B104	Anel contra poeiras	1	B127	Placa da alavanca	1
B105	Anel de vedação	1	B128	Pino	1
B106	Cilindro da bomba	1	B129	O-ring	2
B107	O-ring	1	B130	Percutor	1
B108	Base da bomba	1	B131	Anel de vedação	1
B109	Esfera de aço	1	B132	O-ring	1
B110	Mola	1	B133	Anilha de nylon	1
B111	Parafuso de ajuste da pressão	1	B134	Cilindro	1
B112	O-ring	1	B135	Anel de retenção do eixo	1
B113	Base para esfera de aço	1	B136	Pistão	1
B114	Parafuso	1	B137	Haste do pistão	1
B115	Esfera de aço	1	B138	O-ring	1
B116	Mola	1	B139	O-ring	1
B117	Esfera de aço	1	B140	Parafuso de vedação	1
B118	Esfera de aço	1	B141	Anel contra poeiras	1
B119	Esfera de aço	1	B142	Estrutura	1
B120	Mola	1	B143	Anilha de nylon	1
B121	Válvula	1	B144	Tampa do cilindro	1
B122	Composto da junta	1	B145	O-ring	1

ESPAÑOL

# Manutan

Instrucciones

A170349



*By your side, every day*

■ Elevador hidráulico



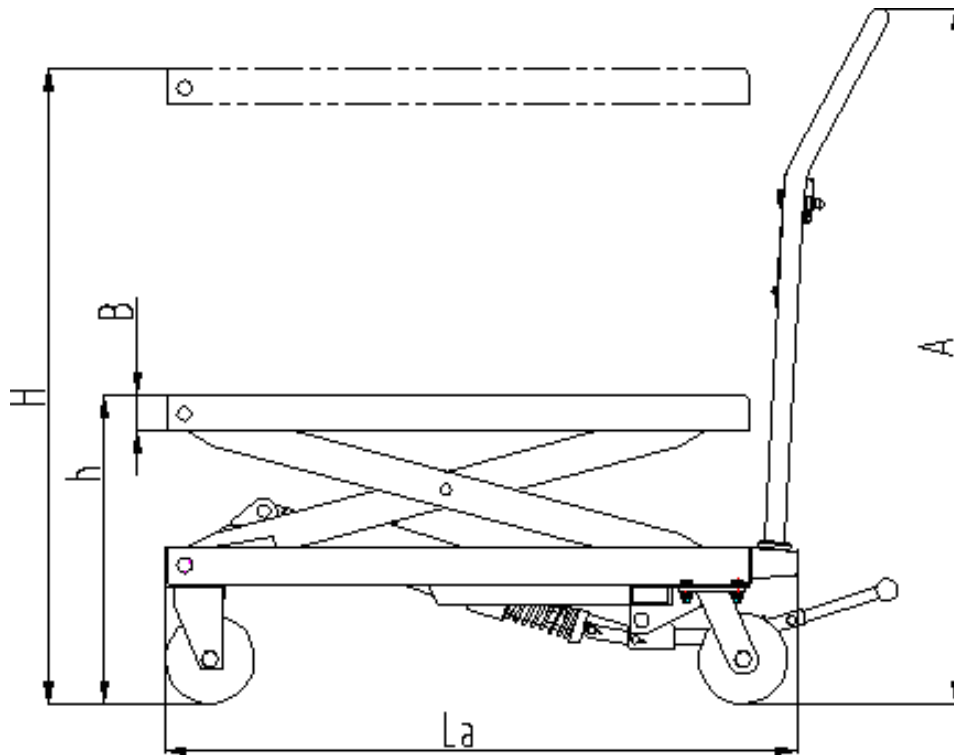
All you need. **With love.**

ZAC du Parc des Tulipes  
Avenue du 21<sup>e</sup> siècle - 95500 GONESSE -  
Francia [www.manutan.fr](http://www.manutan.fr)

# ÍNDICE

1. Parámetros técnicos principales
2. Ámbito de aplicación
3. Condiciones de funcionamiento
4. Advertencia
5. Métodos de funcionamiento
6. Mantenimiento y conservación
7. Método de montaje
8. Etiquetas de piezas
9. Catálogo de piezas de repuesto

## Parámetros técnicos principales



		<b>A170349</b>
<b>Capacidad</b>	kg	1000
<b>Altura máx. de elevación</b>	mm	1000
<b>Altura mín. de la mesa</b>	mm	415
<b>Tamaño de la mesa</b>	mm	1016 x 510
<b>Altura del asa</b>	mm	990
<b>Díámetro de rueda</b>	mm	150
<b>Peso de servicio</b>	kg	114

## **Ámbito de aplicación**

La carretilla elevadora de plataforma es un tipo de herramienta de transporte de gran capacidad de elevación que se puede utilizar para el transporte a corta distancia, así como para elevar y bajar productos. Además, se puede utilizar para almacenar equipo en un taller.

## **Condiciones de funcionamiento**

1. El elevador debe funcionar en un sólido y llano.
2. Temperatura de funcionamiento: -20-+40 °C.

## **Advertencia**

1. Lea atentamente las instrucciones antes de poner la máquina en marcha y familiarícese con los requisitos de funcionamiento del elevador. El elevador hidráulico de plataforma no podrá utilizarse a menos que el usuario haya recibido una autorización previa.
2. No sobrecargue el elevador hidráulico. No sobrepase su carga nominal. La sobrecarga causará daños tanto en el elevador hidráulico como en el cuerpo humano.
3. Los operadores tienen prohibido pararse o sentarse en la mesa mientras trabajan.
4. No coloque las manos ni los pies debajo de la mesa al descender.
5. Aplique el freno al cargar productos para evitar que el vehículo se mueva.
6. Las mercancías no deben cargarse de forma desequilibrada. Las mercancías deben distribuirse uniformemente por toda la mesa.
7. No está permitido cargar mercancías sueltas o inestables.
8. No deje las mercancías sobre la mesa de trabajo durante un largo período de tiempo.
9. La carretilla no se puede mover mientras se elevan las mercancías.
10. La carretilla solo se puede mover en una superficie firme y llana. No use la transpaleta en una superficie inclinada o irregular.
11. Al colocar las mercancías en la mesa elevada, el peso de las mercancías no debe sobrepasar la carga nominal y la mercancía debe cargarse con cuidado. (La válvula de seguridad solo funciona durante el proceso de elevación. Si la carretilla está elevada y la sobrecarga con mercancías, la válvula de seguridad no funcionará. Esto puede provocar daños en la carretilla.)
12. Al cargar y descargar mercancías sobre la mesa elevada, no las arrastre en sentido transversal. Esto puede causar que la carga se desequilibre gravemente y que la carretilla vuelque.
13. Al mantener o reparar la carretilla, se debe utilizar la barra de soporte para sostener el brazo de la horquilla para evitar que la mesa se caiga (no debe haber mercancías sobre la mesa). Esto también garantiza la seguridad durante el trabajo de mantenimiento y reparación.
14. Utilice el producto estrictamente de acuerdo con la sección de advertencia; de lo contrario, existe riesgo de causar daños en la carretilla y el cuerpo humano.

## Métodos de funcionamiento

1. Pise la palanca de pie varias veces para elevar la mesa de trabajo.
2. Levante la palanca de mano lentamente y abra la válvula de una vía para asegurarse de que la mesa de trabajo desciende lentamente.
3. Suelte el freno antes de mover la carretilla.

## Mantenimiento y conservación

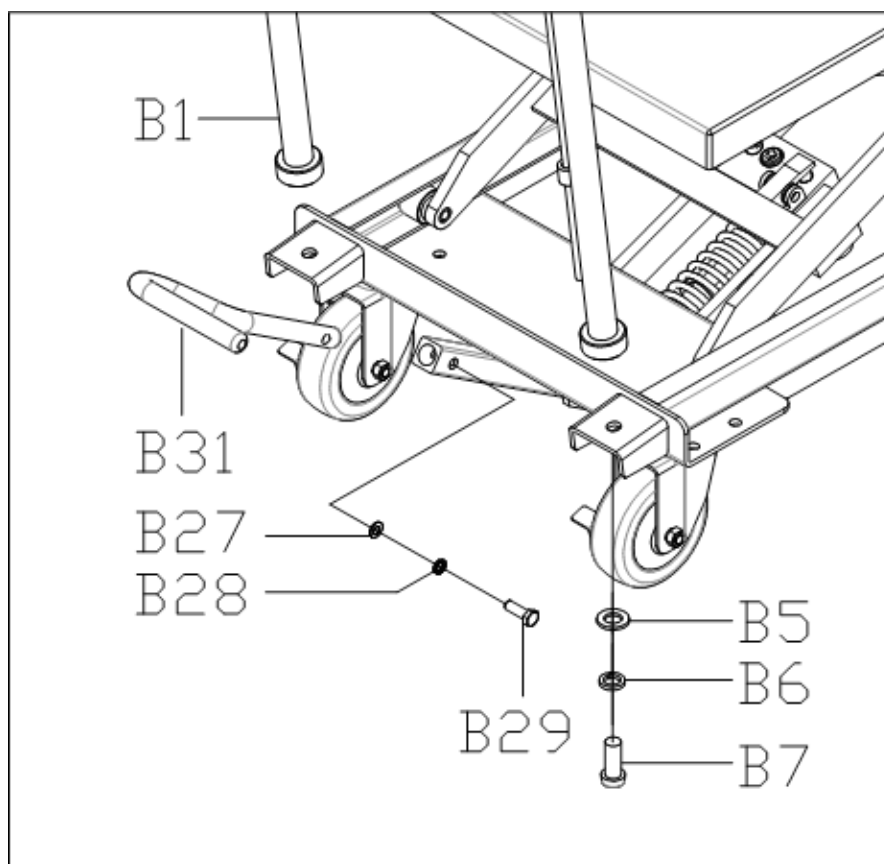
Es muy importante realizar las tareas de mantenimiento y conservación necesarias para prolongar la vida útil y la seguridad del elevador. Compruebe el elevador antes de utilizarlo de acuerdo con la siguiente lista:

1. Compruebe si la mesa se dobla o deforma en distintas posiciones.
2. Compruebe el freno de la carretilla, así como el estado y el grado de desgaste de las ruedas.
3. Compruebe si hay fugas de aceite en el sistema hidráulico.
4. Antes de ponerse en marcha cada día, añada o rellene lubricante a cada superficie sujeta a fricción.
5. En caso de avería, el elevador debe repararse inmediatamente antes de volver a ponerse en funcionamiento.
6. Cambie el aceite hidráulico cada doce meses. Elija el siguiente aceite hidráulico, o una marca similar, dependiendo de las condiciones climáticas en diferentes áreas:
  - YBN32 conserva sus propiedades a una temperatura ambiente de entre -10 °C y +40 °C.
  - YCN32 conserva sus propiedades a una temperatura ambiente de entre -20 °C y +40 °C.

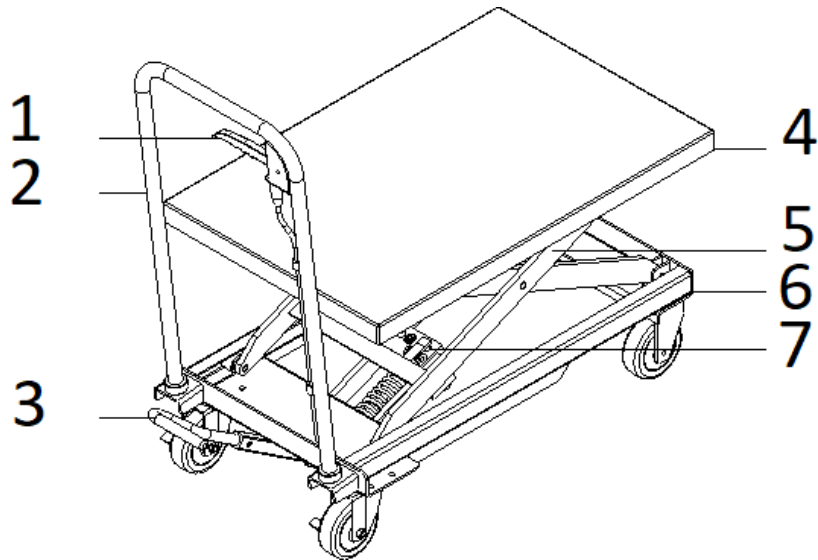
## Método de montaje

El manillar y el pedal vienen desmontados cuando la transpaleta sale de la fábrica. El usuario debe montarlos antes de utilizar la máquina. El método de montaje es el siguiente:

- Método de instalación del manillar (como se muestra en el diagrama siguiente): Fije el manillar (B1) al orificio de montaje del cuerpo de la transpaleta (A) utilizando un perno (B7), una arandela elástica (B6) y una arandela plana (B5). A continuación, apriete el perno (B7) con una llave.
- Montaje del pedal: Inserte el pedal (B31) en el orificio. A continuación, inserte el tornillo (B29), la arandela plana (B27) y la arandela elástica (B28). Apriete el tornillo (B29) con una llave.



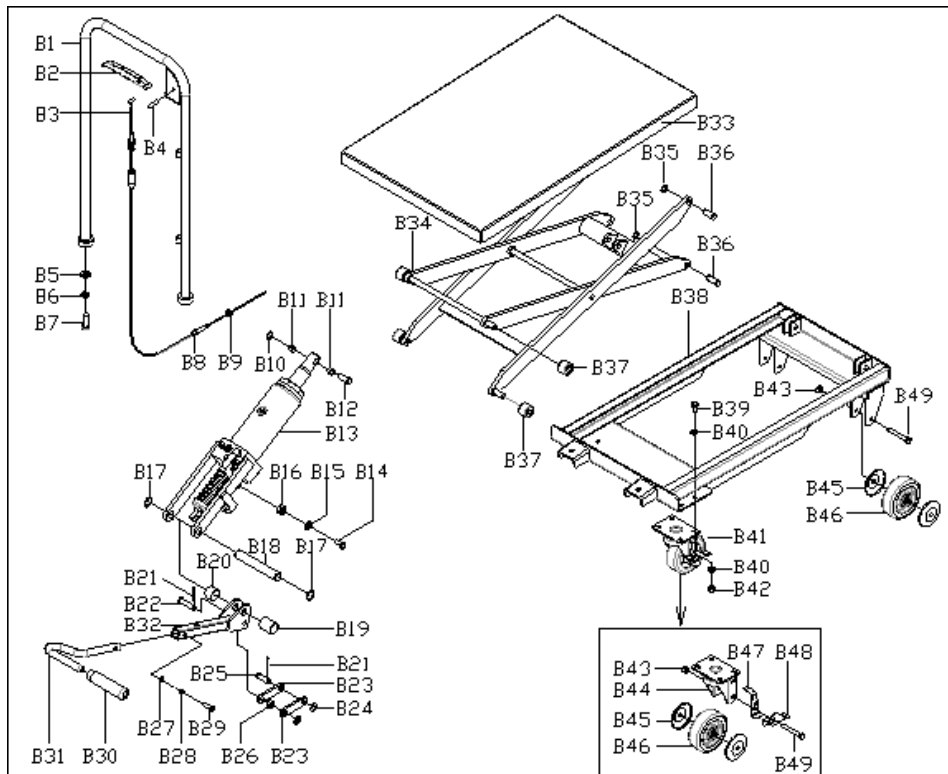
## Etiquetas de piezas



1	Palanca del mango
2	Palanca
3	Palanca de pie
4	Mesa
5	Tijera
6	Bastidor
7	Bomba

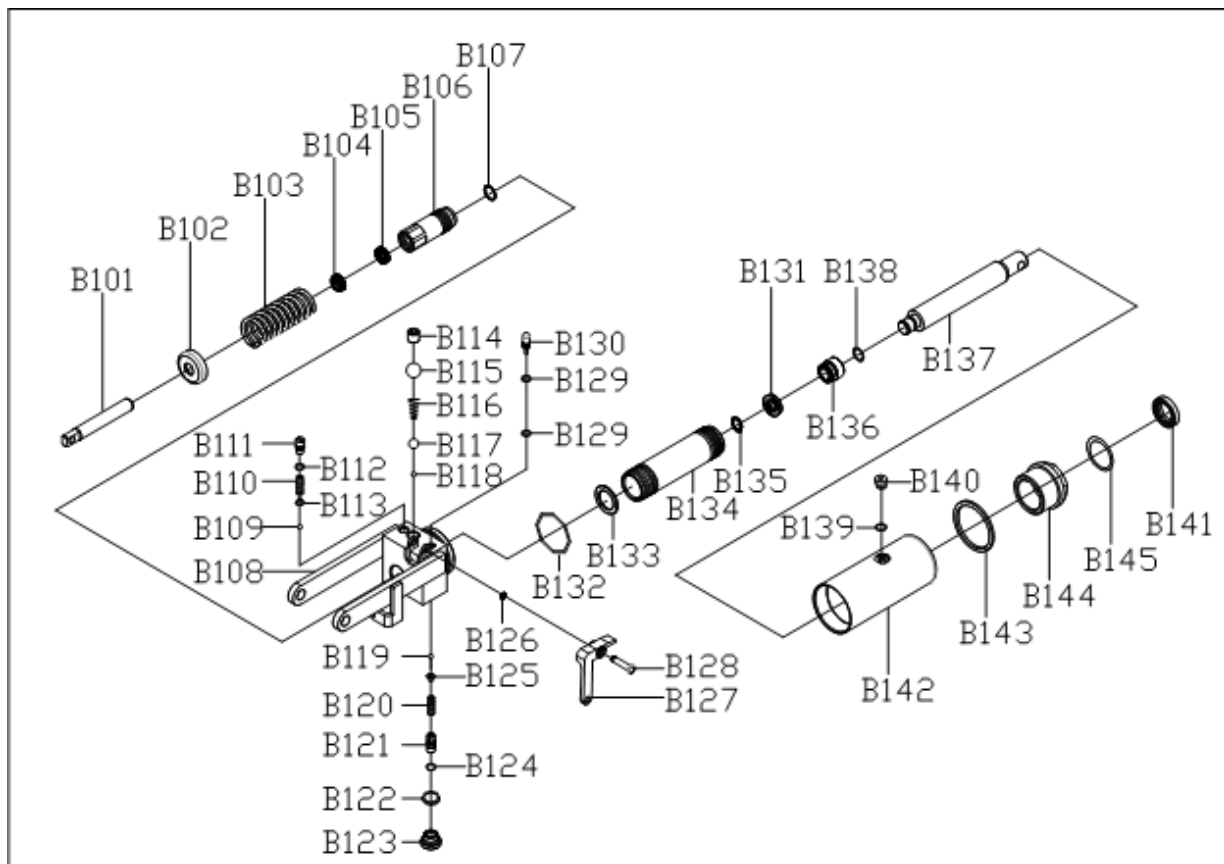


# Catálogo de piezas de repuesto



<b>N°</b>	<b>Nombre</b>	<b>Ctd</b>			
			B25	Pasador	1
B1	Palanca	1	B26	Casquillo separador	1
B2	Palanca del mango	1	B27	Arandela	1
B3	Línea de freno	1	B28	Arandela elástica	1
B4	Pasador de muelle	1	B29	Tornillo	1
B5	Arandela	2	B30	Tubo de goma	1
B6	Arandela elástica	2	B31	Palanca de pie	1
B7	Tornillo	2	B32	Varilla de conexión	1
B8	Tornillo	2	B33	Mesa	1
B9	Tuerca	2	B34	Tijera	1
B10	Anillo de retención del eje	1	B35	Anillo de retención del eje	4
B11	Buje	2	B36	Eje	4
B12	Eje	1	B37	Polea	4
B13	Bomba	1	B38	Bastidor	1
B14	Tornillo de fijación	1	B39	Tornillo	8
B15	Arandela	1	B40	Arandela	16
B16	Tuerca	1	B41	Rueda universal	2
B17	Anillo de retención del eje	2	B42	Tuerca	8
B18	Eje	1	B43	Tuerca	4
B19	Casquillo separador largo	1	B44	Base de rueda universal	2
B20	Casquillo separador corto	1	B45	Cubierta antipolvo	4
B21	Chaveta	2	B46	Rueda	4
B22	Pasador	1	B47	Pastilla de freno	2
B23	Eslabón	2	B48	Palanca de freno	2
B24	Arandela	2	B49	Tornillo	4

## Catálogo de piezas de repuesto de la bomba



<b>N°</b>	<b>Nombre</b>	<b>Ctd</b>			
			B123	Tornillo de sellado	1
B101	Núcleo de bomba	1	B124	Junta tórica	1
B102	Cubierta del resorte	1	B125	Base para bola de acero	1
B103	Muelle	1	B126	Anillo de retención del eje	1
B104	Anillo antipolvo	1	B127	Placa de palanca	1
B105	Anillo de junta	1	B128	Pasador	1
B106	Cilindro de bomba	1	B129	Junta tórica	2
B107	Junta tórica	1	B130	Pasador de impacto	1
B108	Base de la bomba	1	B131	Anillo de junta	1
B109	Bola de acero	1	B132	Junta tórica	1
B110	Muelle	1	B133	Arandela de nailon	1
B111	Tornillo de ajuste de presión	1	B134	Cilindro	1
B112	Junta tórica	1	B135	Anillo de retención del eje	1
B113	Base para bola de acero	1	B136	Pistón	1
B114	Tornillo	1	B137	Varilla de pistón	1
B115	Bola de acero	1	B138	Junta tórica	1
B116	Muelle	1	B139	Junta tórica	1
B117	Bola de acero	1	B140	Tornillo de sellado	1
B118	Bola de acero	1	B141	Anillo antipolvo	1
B119	Bola de acero	1	B142	Carcasa	1
B120	Muelle	1	B143	Arandela de nailon	1
B121	Válvula	1	B144	Tapón de cilindro	1
B122	Compuesto para juntas	1	B145	Junta tórica	1

SVENSKA

# Manutan

## Instruktioner

# A170349



*By your side, every day*

- Hydrauliskt lyftbord



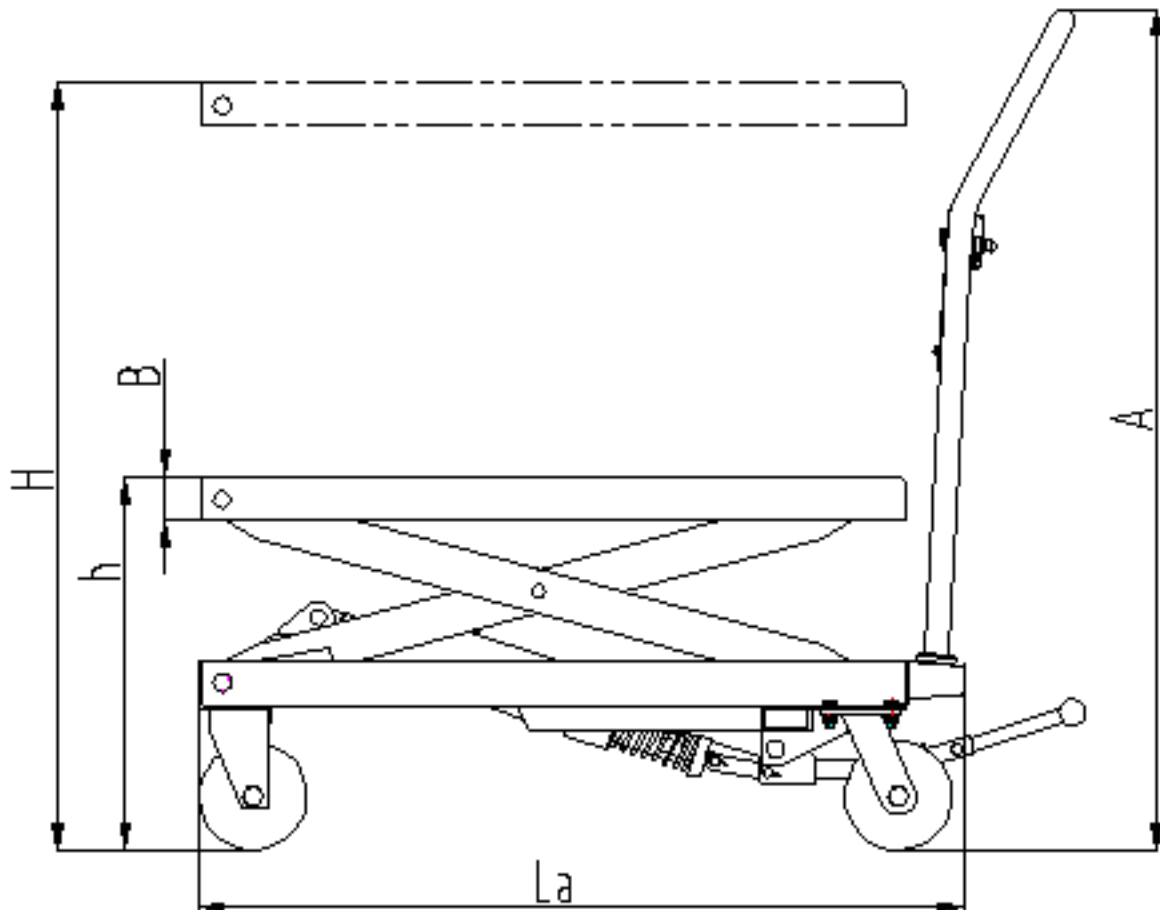
All you need. **With love.**

ZAC du Parc des Tulipes  
Avenue du 21<sup>e</sup> siècle – 95500 GONESSE – Frankrike  
[www.manutan.fr](http://www.manutan.fr)

## **INNEHÅLLSFÖRTECKNING**

1. Tekniska huvudparametrar
2. Tillämpningsområde
3. Villkor för användning
4. Varning
5. Användningssätt
6. Underhåll och skötsel
7. Monteringsmetod
8. Namn på ingående delar
9. Reservdelskatalog

## Tekniska huvudparametrar



		<b>A170349</b>
<b>Kapacitet</b>	kg	1 000
<b>Högsta lyfthöjd</b>	mm	1 000
<b>Minsta bordshöjd</b>	mm	415
<b>Bordets storlek</b>	mm	1 016 x 510
<b>Handtagshöjd</b>	mm	990
<b>Hjuldiameter</b>	mm	150
<b>Servicevikt</b>	kg	114

## Tillämpningsområde

Lyftvagnen är ett slags transportmedel för höga lyft som kan användas till korta transporter samt till att lyfta och sänka varor. Den kan även användas till att lagra utrustning i en verkstad.

## Villkor för användning

1. Lyftbordet ska användas på fasta och plana underlag.
2. Användningstemperatur: -20 till +40 °C.

## Varning

1. Läs instruktionerna noggrant före användning och bekanta dig med lyftbordets funktioner och användningskrav. Det hydrauliska lyftbordet får inte användas om inte användaren först har godkänts.
2. Överlasta inte det hydrauliska lyftbordet. Överskrid inte den nominella lastkapaciteten. Om du gör det kan det leda till både personskador och skador på det hydrauliska lyftbordet.
3. Det är förbjudet för användaren att stå eller sitta på bordet under arbetet.
4. Placera inga händer eller fötter under bordet när det sänks ned.
5. Aktivera bromsen när du lastar varor för att förhindra att vagnen rör sig.
6. Varor får inte lastas på ett obalanserat sätt. Placera varorna jämnt över hela bordet.
7. Det är inte tillåtet att lasta lösa eller instabila varor.
8. Lämna inte varor på arbetsbordet under längre perioder.
9. Vagnen får inte förflyttas medan varor lyfts.
10. Vagnen får endast förflyttas på plana, hårda underlag. Använd inte vagnen på sluttande eller ojämna underlag.
11. När du placerar varor på det upplyfta bordet ska varornas vikt vara inom den nominella lastkapaciteten, och varorna ska lastas på försiktigt. (Säkerhetsventilen fungerar endast under pågående lyft. Om vagnen är upphöjd och varor placeras på den fungerar inte säkerhetsventilen. Då kan vagnen skadas.)
12. När du lastar på och av varor från det upphöjda bordet ska du inte dra varorna tvärs över bordet. Då kan lasten bli kraftigt obalanserad och göra så att vagnen tippar.
13. När du underhåller och reparerar vagnen ska du använda ståstödet som stöd för gaffelarmen för att förhindra att bordet tippar (det får inte finnas några varor på bordet). Det här garanterar även säkerheten under underhåll och reparationer.
14. Instruktionerna i avsnittet ”Varning” ska följas strikt, eftersom det annars finns risk för personskador eller skador på vagnen.



## Användningsätt

1. Höj arbetsbordet genom att trycka flera gånger på fotspaken.
2. Höj handtagsspaken långsamt och öppna envägsventilen så att arbetsbordet sänks långsamt.
3. Lossa bromsen innan du förflyttar vagnen.

## Underhåll och skötsel

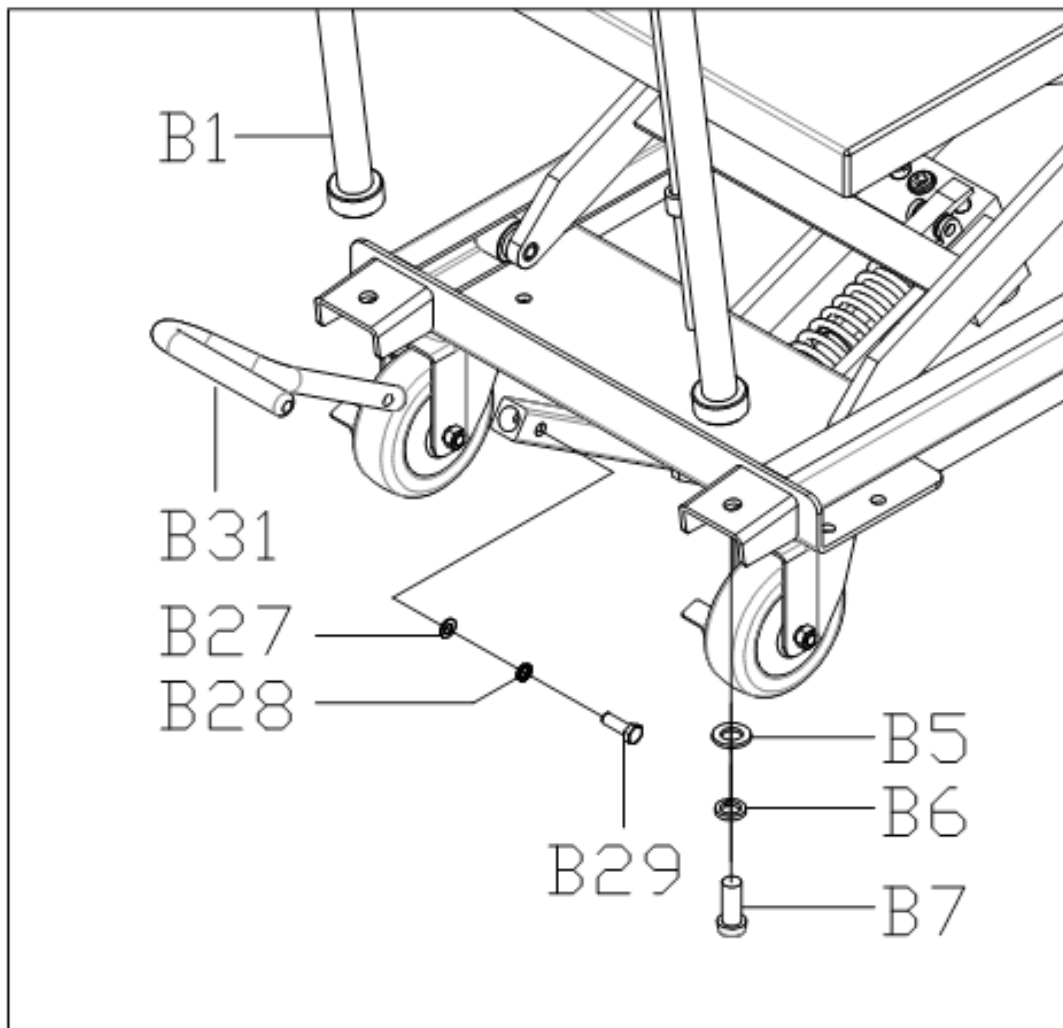
Det är mycket viktigt att utföra allt underhåll och all skötsel som krävs för att förlänga lyftbordets livslängd och öka dess säkerhet. Kontrollera lyftbordet enligt följande lista innan du använder det:

1. Kontrollera om lyftbordet böjs eller snedvrids i olika lägen.
2. Kontrollera vagnens broms och hjulens skick och slitagegrad.
3. Kontrollera om det förekommer oljeläckage i hydraulsystemet.
4. Före användningen varje dag ska du applicera eller bättra på smörjmedlet på alla ytor som utsätts för friktion.
5. Om det blir fel på lyftbordet ska det repareras omedelbart, innan det börjar användas igen.
6. Byt hydraulolja en gång om året. Välj följande hydraulolja, eller ett liknande varumärke, beroende på klimatförhållandena i olika områden:
  - YBN32 behåller sina egenskaper vid en omgivningstemperatur mellan -10 °C och +40 °C.
  - YCN32 behåller sina egenskaper vid en omgivningstemperatur mellan -20 °C och +40 °C.

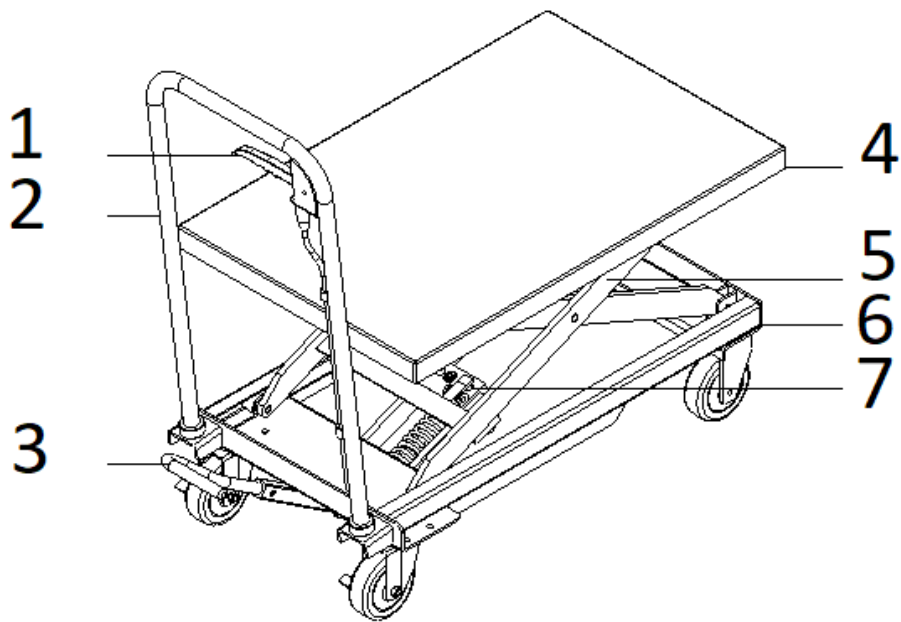
## Monteringsmetod

Handtags- och fotspaken är demonterade när vagnen lämnar fabriken. Användaren kan återmontera dem före användning. Montering sker på följande sätt:

- Montera handtaget (enligt schemat nedan): Sätt fast handtaget (B1) i monteringshålet i vagnens stomme (A) med hjälp av bulten (B7), fjäderbrickan (B6) och mellanlägsbrickan (B5). Dra sedan åt bulten (B7) med en skruvnyckel.
- Montera fotspaken: Sätt i fotspaken (B31) i hålet. Sätt sedan i skruven (B29), mellanlägsbrickan (B27) och fjäderbrickan (B28). Dra åt skruven (B29) med en skruvnyckel.

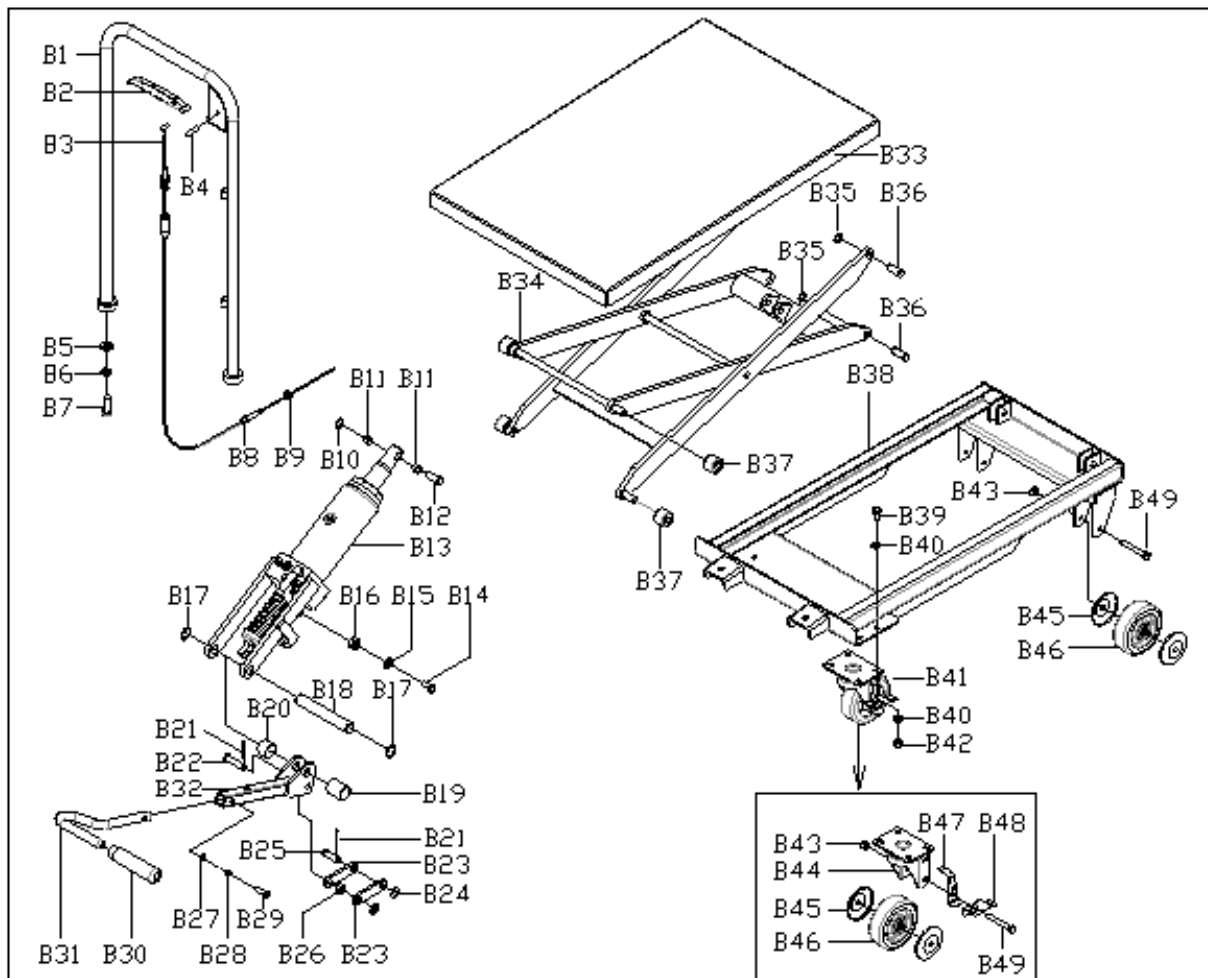


## Namn på ingående delar



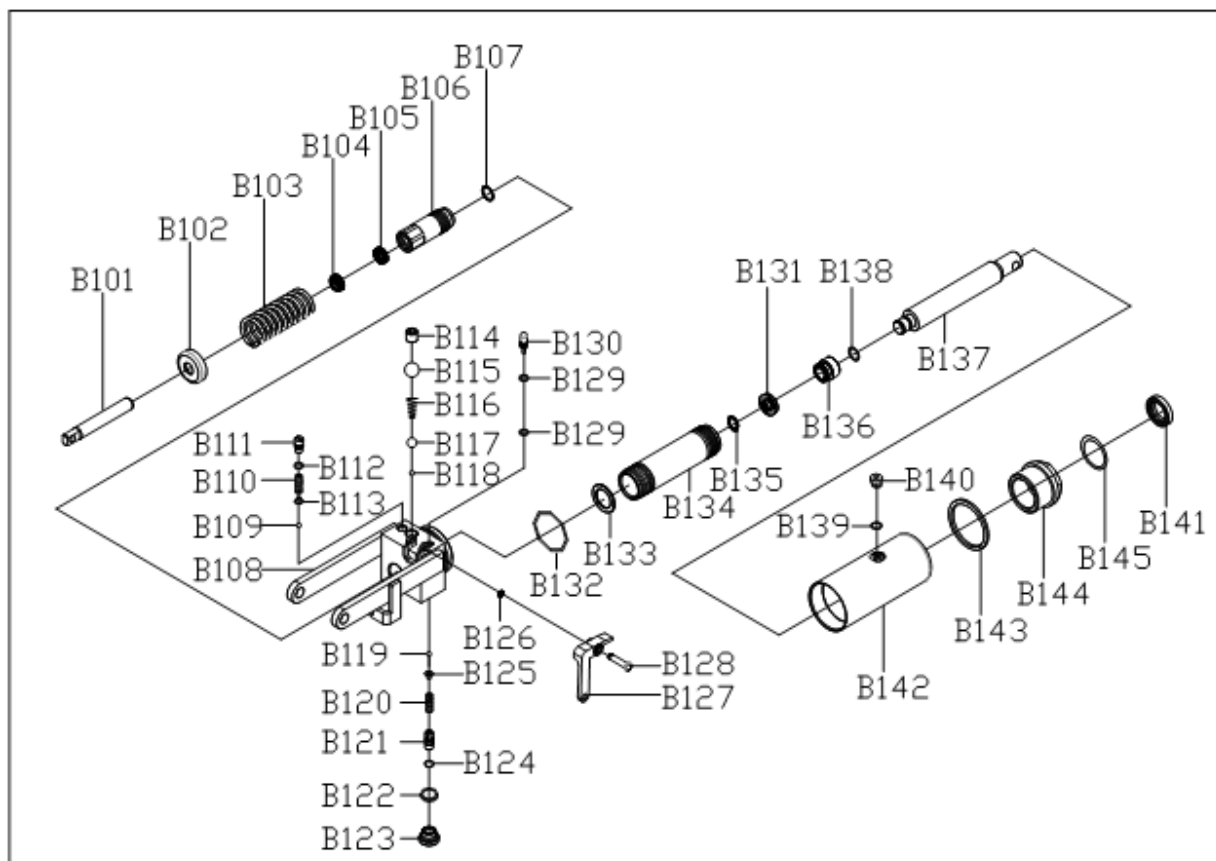
1	Handtagsspak
2	Handtag
3	Fotspak
4	Bord
5	Saxmekanism
6	Ram
7	Pump

# Reservdelskatalog



<b>Nr</b>	<b>Namn</b>	<b>Antal</b>	B25	Stift	1
B1	Handtag	1	B26	Distanshylsa	1
B2	Handtagsspak	1	B27	Bricka	1
B3	Bromsbelägg	1	B28	Fjäderbricka	1
B4	Fjädersprint	1	B29	Skruv	1
B5	Bricka	2	B30	Gummislang	1
B6	Fjäderbricka	2	B31	Fotspak	1
B7	Skruv	2	B32	Anslutningsstag	1
B8	Skruv	2	B33	Bord	1
B9	Mutter	2	B34	Saxmekanism	1
B10	Axellåsring	1	B35	Axellåsring	4
B11	Bussning	2	B36	Axel	4
B12	Axel	1	B37	Remskiva	4
B13	Pump	1	B38	Ram	1
B14	Fästskruv	1	B39	Skruv	8
B15	Bricka	1	B40	Bricka	16
B16	Mutter	1	B41	Universalhjul	2
B17	Axellåsring	2	B42	Mutter	8
B18	Axel	1	B43	Mutter	4
B19	Lång distanshylsa	1	B44	Bas till universalhjul	2
B20	Kort distanshylsa	1	B45	Dammkåpa	4
B21	Sprint	2	B46	Hjul	4
B22	Stift	1	B47	Bromsbelägg	2
B23	Länk	2	B48	Bromsspak	2
B24	Bricka	2	B49	Skruv	4

## Reservdelskatalog för pump



<b>Nr</b>	<b>Namn</b>	<b>Antal</b>			
			B123	Tätningsskruv	1
B101	Pumpkärna	1	B124	O-ring	1
B102	Fjäderdamask	1	B125	Bas till stålkula	1
B103	Fjäder	1	B126	Axellåsring	1
B104	Dammring	1	B127	Spakplåt	1
B105	Tätningring	1	B128	Stift	1
B106	Pumpcylinder	1	B129	O-ring	2
B107	O-ring	1	B130	Slagstift	1
B108	Pumpbas	1	B131	Tätningring	1
B109	Stålkula	1	B132	O-ring	1
B110	Fjäder	1	B133	Nylonbricka	1
B111	Tryckjusteringsskruv	1	B134	Cylinder	1
B112	O-ring	1	B135	Axellåsring	1
B113	Bas till stålkula	1	B136	Kolv	1
B114	Skruv	1	B137	Kolvstång	1
B115	Stålkula	1	B138	O-ring	1
B116	Fjäder	1	B139	O-ring	1
B117	Stålkula	1	B140	Tätningsskruv	1
B118	Stålkula	1	B141	Dammring	1
B119	Stålkula	1	B142	Hölje	1
B120	Fjäder	1	B143	Nylonbricka	1
B121	Ventil	1	B144	Cylinderhätta	1
B122	Tätningssmassa	1	B145	O-ring	1

DANSK

# Manutan

## Instruktioner

# A170349



*By your side, every day*

- Hydraulisk løftebord



All you need. **With love.**

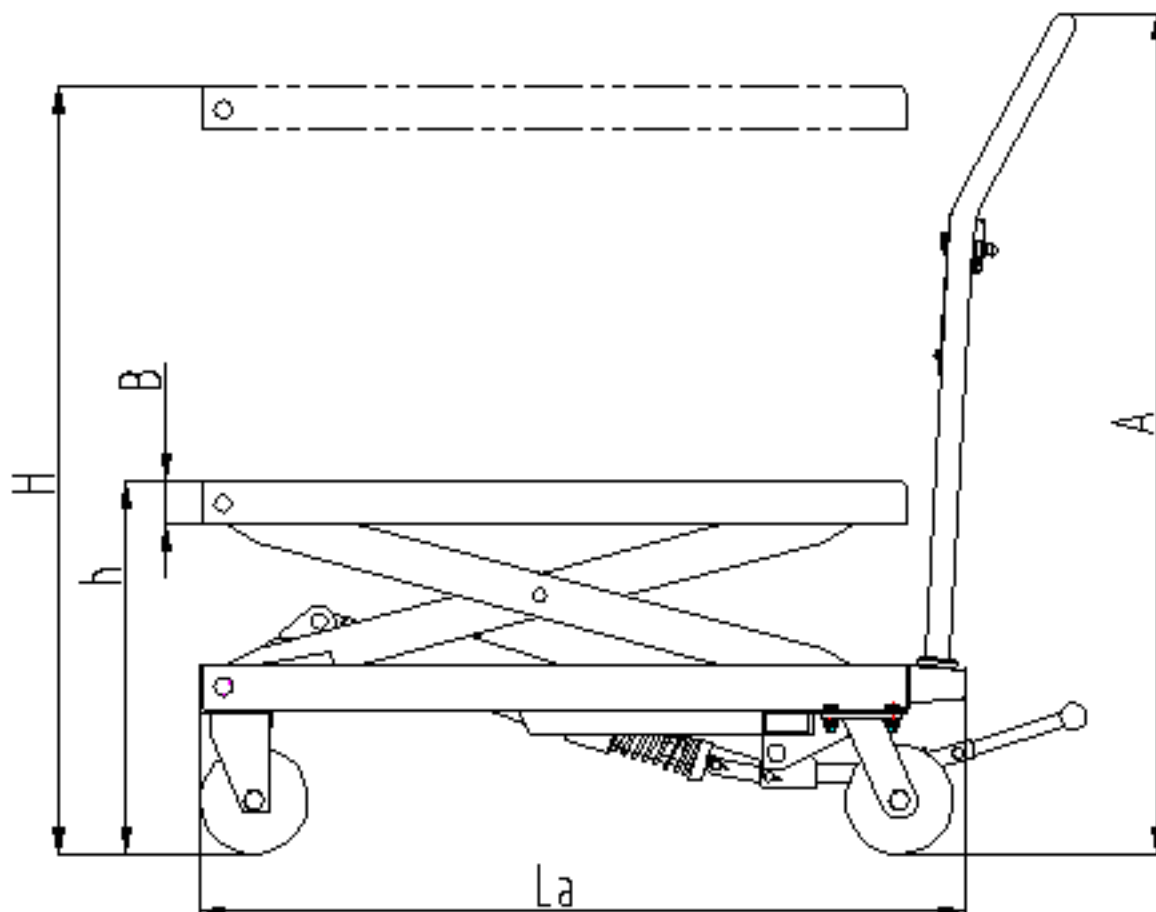
ZAC du Parc des Tulipes  
Avenue du 21<sup>e</sup> siècle - 95500 GONESSE - France  
[www.manutan.fr](http://www.manutan.fr)



## **INDHOLDSFORTEGNELSE**

1. De vigtigste tekniske parametre
2. Anvendelsesområde
3. Driftsbetingelser
4. Advarsel
5. Betjeningsmetoder
6. Vedligeholdelse og reparation
7. Monteringsmetode
8. Etiketter på dele
9. Reservedelskatalog

## De vigtigste tekniske parametre



		<b>A170349</b>
<b>Kapacitet</b>	kg	1000
<b>Maks. løftehøjde</b>	mm	1000
<b>Min. bordhøjde</b>	mm	415
<b>Bordstørrelse</b>	mm	1016 x 510
<b>Håndtagshøjde</b>	mm	990
<b>Hjuldiameter</b>	mm	150
<b>Driftsvægt</b>	kg	114

## Anvendelsesområde

Løftebordsvognen er tiltænkt højtløftet transport og kan bruges til transport over korte afstande samt til løft og sænkning af gods. Desuden kan den bruges til at opbevare værkstedsudstyr.

## Driftsbetingelser

1. Løftebordet skal betjenes på et fast, fladt underlag.
2. Driftstemperatur: -20–+40 °C.

## Advarsel

1. Læs instruktionerne grundigt inden brug, og gør dig bekendt med løftebordets ydelses- og driftskrav. Det hydrauliske løftebord må ikke anvendes, medmindre brugeren har fået tilladelse hertil.
2. Undgå at overbelaste det hydrauliske løftebord. Betjen løftebordet inden for værdierne for nominel last. En for stor last kan medføre både beskadigelse af det hydrauliske løftebord og personskade.
3. Brugere må ikke stå eller sidde på bordet, mens det betjenes.
4. Placér ikke hænder eller fødder under bordet, mens det sænkes.
5. Aktivér bremsen ved læsning af gods for at forhindre, at vognen bevæger sig.
6. Gods må ikke læsses skævt på bordet. Gods skal fordeles jævnt på hele bordet.
7. Det er ikke tilladt at læsse ikke-emballeret eller ustabilt gods.
8. Efterlad ikke gods på arbejdsbordet i længere tid.
9. Vognen må ikke flyttes, mens godset løftes.
10. Vognen må kun flyttes på et fladt, hårdt underlag. Brug aldrig vognen på skrånende eller ujævne underlag.
11. Når der placeres gods på det hævede løftebord, skal godsets vægt ligge inden for værdierne for nominel last, og godset skal læsses omhyggeligt. (Sikkerhedsventilen virker kun under løft. Hvis løftebordet hæves, og der anbringes for tungt gods på det, fungerer sikkerhedsventilen ikke. Det kan medføre beskadigelse af løftebordet.)
12. Ved læsning og aflæsning af gods på et hævet løftebord, må godset ikke trækkes på tværs. Det kan føre til kraftig ubalance og få vognen til at vælte.
13. Ved vedligeholdelse og reparation af vognen skal støttestangen bruges til at understøtte gaffelarmen for at forhindre, at løftebordet vælter (der må ikke være gods placeret på bordet). Dette garanterer samtidigt sikkerheden ved vedligeholdelses- og reparationsarbejde.
14. Betjen løftebordet helt i overensstemmelse med afsnittet "Advarsel", da der ellers er risiko for beskadigelse af vognen eller personskade.

## Betjeningsmetoder

1. Træd flere gange på fodstang for at hæve arbejdsbordet.
2. Løft håndtagsgrebet langsomt, og åbn envejsventilen for at sikre, at arbejdsbordet sænkes langsomt.
3. Udløs bremsen, inden vognen flyttes.

## Vedligeholdelse og reparation

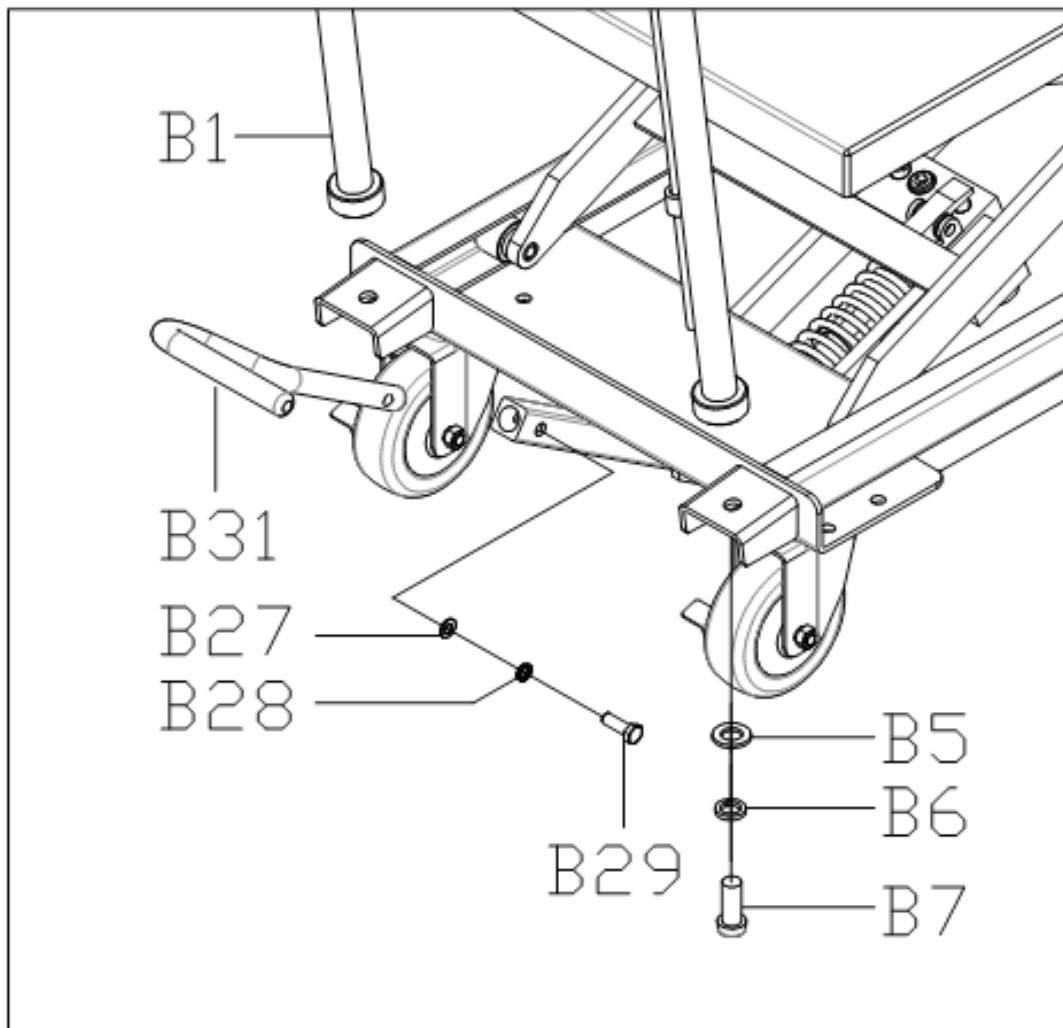
Det er yderst vigtigt at udføre det nødvendige vedligeholdelses- og reparationsarbejde for at forlænge løftebordets levetid og sikkerhed. Inden ibrugtagning skal løftebordet kontrolleres iht. følgende liste:

1. Kontrollér, om løftebordet bøjes eller forvrides i forskellige positioner.
2. Kontrollér løftebordets bremse samt hjulenes tilstand og eventuel slitage.
3. Kontrollér, om der er olielækage i hydrauliksystemet.
4. Inden det daglige arbejde påbegyndes, skal der påfyldes eller efterfyldes smøremiddel på alle overflader, der udsættes for friktion.
5. I tilfælde af fejl skal løftebordet repareres med det samme, før det tages i brug igen.
6. Hydraulikolien skal udskiftes hver 12. måned. Vælg følgende hydraulikolie eller et lignende mærke afhængigt af klimaforholdene i de forskellige områder:
  - YBN32 bevarer sine egenskaber ved en omgivende temperatur på mellem -10 °C og +40 °C.
  - YCN32 bevarer sine egenskaber ved en omgivende temperatur på mellem -20 °C og +40 °C.

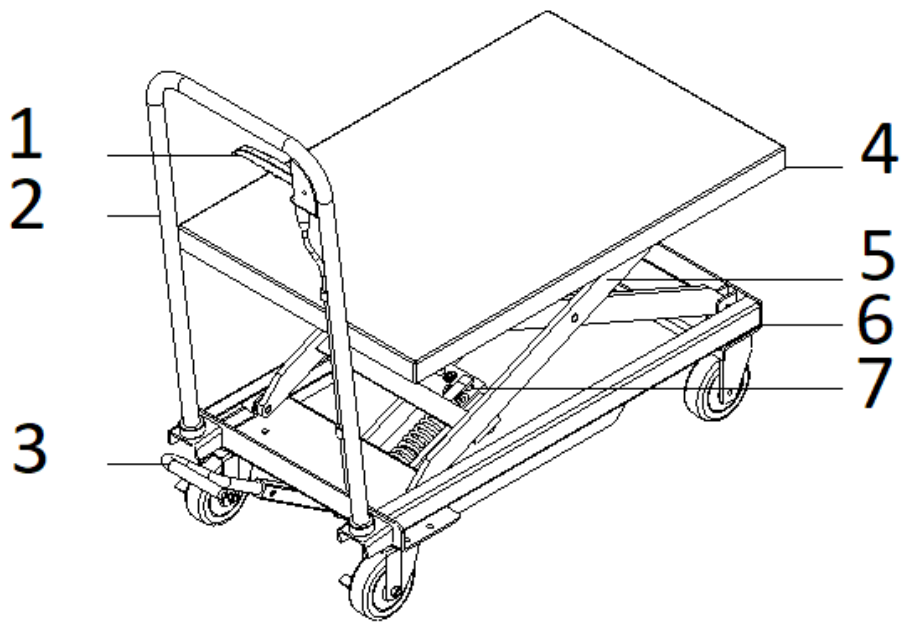
## Monteringsmetode

Håndtaget og fodstangen er ikke monteret, når vognen forlader fabrikken. Brugeren kan montere dem, før enheden tages i brug. Monteringsmetoden er som følger:

- Montering af håndtaget (som vist i nedenstående diagram): Fastgør håndtaget (B1) i vognrammens monteringshul (A) med bolten (B7), fjederskiven (B6) og fladskiven (B5). Spænd derefter bolten (B7) med en skruenøgle.
- Montering af fodstangen: Placér fodstangen (B31) i hullet. Montér derefter skruen (B29), spændeskiven (B27) og fjederskiven (B28). Spænd skruen (B29) med en skruenøgle.

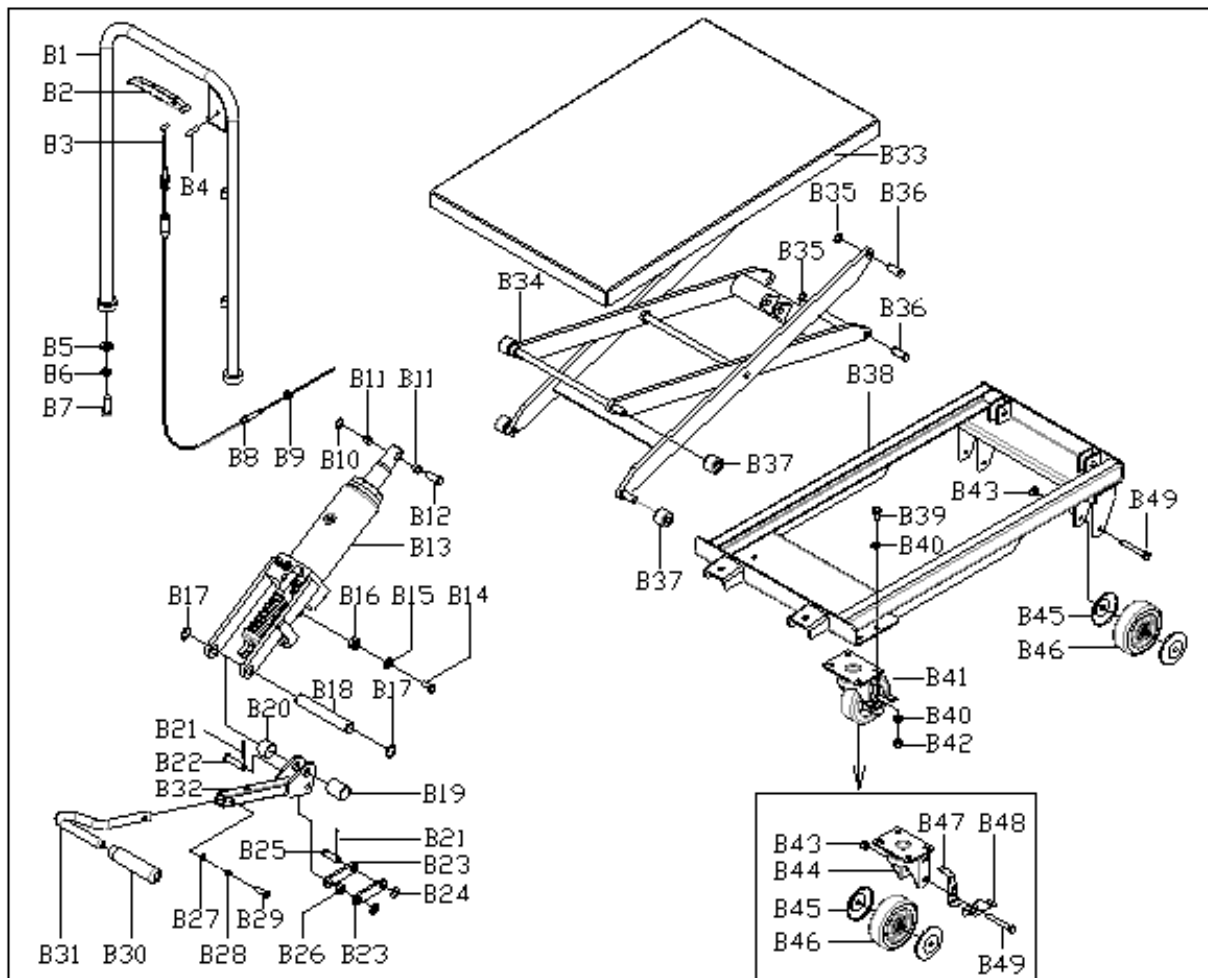


## Etiketter på dele



1	Håndtagsgreb
2	Håndtag
3	Fodstang
4	Bord
5	Saksemekanisme
6	Ramme
7	Pumpe

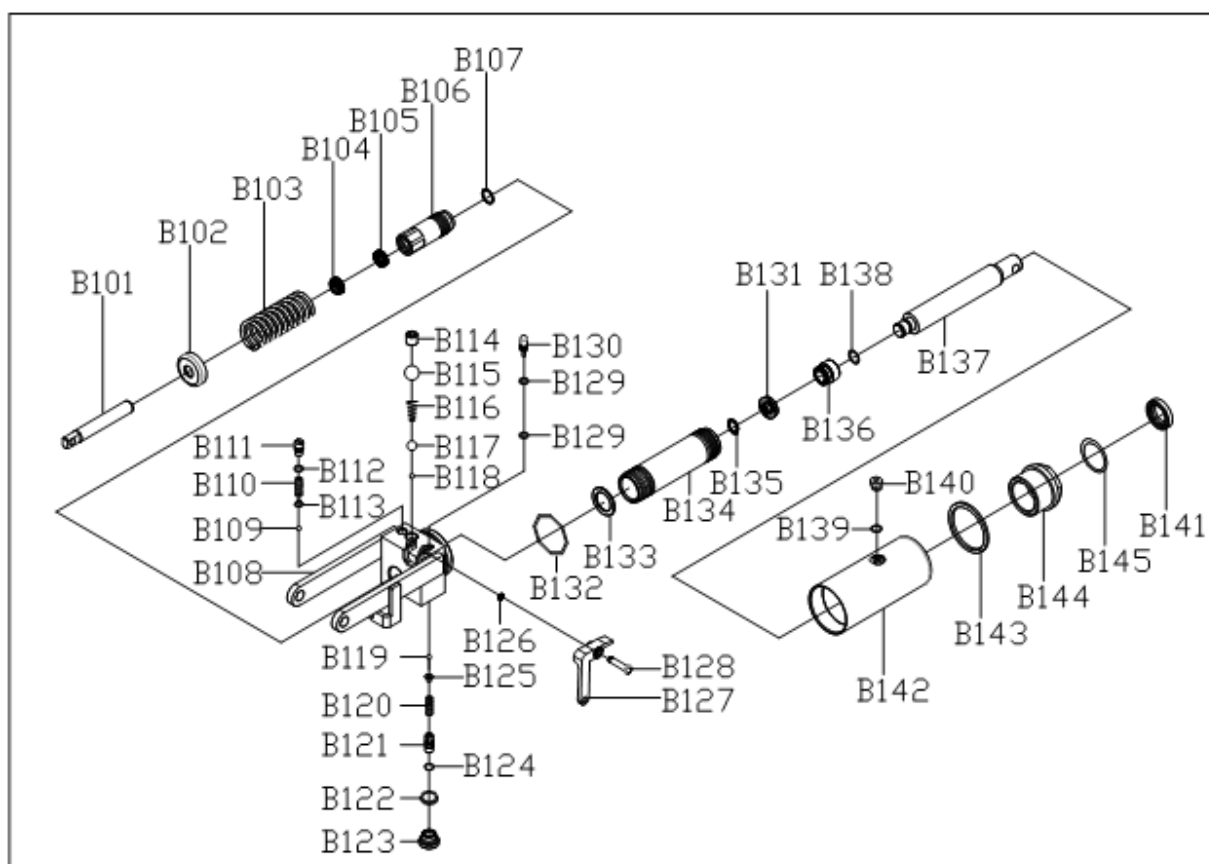
# Reservedelskatalog



<b>Nr.</b>	<b>Navn</b>	<b>Antal</b>	B25	Stift	1
B1	Håndtag	1	B26	Afstandsbøsning	1
B2	Håndtagsgreb	1	B27	Skive	1
B3	Bremsebelægning	1	B28	Fjederskive	1
B4	Fjederbolt	1	B29	Skrue	1
B5	Skive	2	B30	Gummislange	1
B6	Fjederskive	2	B31	Fodstang	1
B7	Skrue	2	B32	Forbindelsesstang	1
B8	Skrue	2	B33	Bord	1
B9	Møtrik	2	B34	Saksemekanisme	1
B10	Akselholdering	1	B35	Akselholdering	4
B11	Bøsning	2	B36	Aksel	4
B12	Aksel	1	B37	Remskive	4
B13	Pumpe	1	B38	Ramme	1
B14	Spændeskrue	1	B39	Skrue	8
B15	Skive	1	B40	Skive	16
B16	Møtrik	1	B41	Universalhjul	2
B17	Akselholdering	2	B42	Møtrik	8
B18	Aksel	1	B43	Møtrik	4
B19	Lang afstandsbøsning	1	B44	Sokkel til universalhjul	2
B20	Kort afstandsbøsning	1	B45	Støvdæksel	4
B21	Split	2	B46	Hjul	4
B22	Stift	1	B47	Bremseklods	2
B23	Led	2	B48	Bremsegreb	2
B24	Skive	2	B49	Skrue	4



## Reservedelskatalog, pumpe



<b>Nr.</b>	<b>Navn</b>	<b>Antal</b>			
			B123	Tætningsskrue	1
B101	Pumpelegeme	1	B124	O-ring	1
B102	Fjederdæksel	1	B125	Sokkel til stålkugle	1
B103	Fjeder	1	B126	Akselholdering	1
B104	Støvtætningsring	1	B127	Løfteplade	1
B105	Tætningsring	1	B128	Stift	1
B106	Pumpecylinder	1	B129	O-ring	2
B107	O-ring	1	B130	Slagstift	1
B108	Pumpesokkel	1	B131	Tætningsring	1
B109	Stålkugle	1	B132	O-ring	1
B110	Fjeder	1	B133	Nylonspændeskive	1
B111	Trykjusteringsskrue	1	B134	Cylinder	1
B112	O-ring	1	B135	Akselholdering	1
B113	Sokkel til stålkugle	1	B136	Stempel	1
B114	Skrue	1	B137	Stempelstang	1
B115	Stålkugle	1	B138	O-ring	1
B116	Fjeder	1	B139	O-ring	1
B117	Stålkugle	1	B140	Tætningsskrue	1
B118	Stålkugle	1	B141	Støvtætningsring	1
B119	Stålkugle	1	B142	Hus	1
B120	Fjeder	1	B143	Nylonspændeskive	1
B121	Ventil	1	B144	Cylinderdæksel	1
B122	Pakningsmasse	1	B145	O-ring	1

SUOMI

# Manutan

## Ohjeet

# A170349



*By your side, every day*

- Hydraulinen nostopöytä



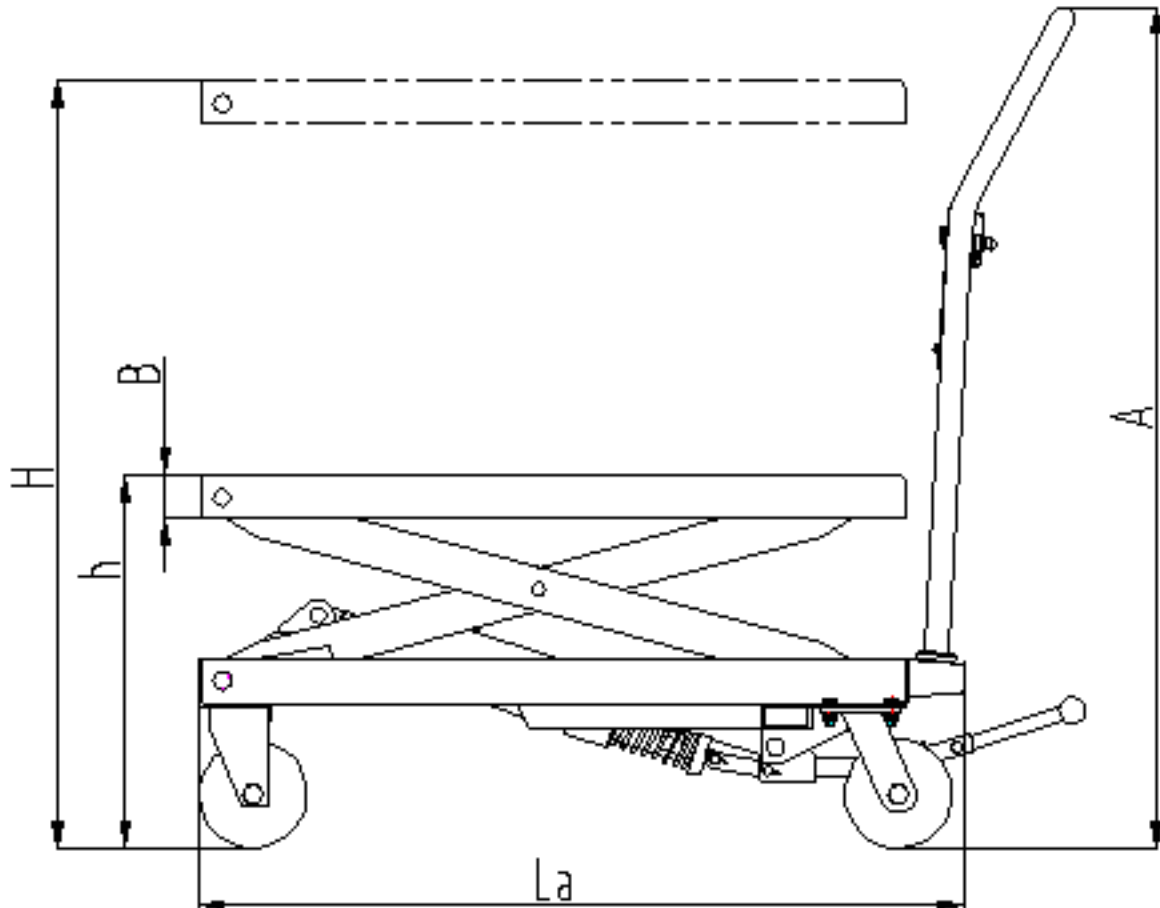
All you need. **With love.**

ZAC du Parc des Tulipes  
Avenue du 21<sup>e</sup> siècle - 95500 GONESSE - Ranska  
[www.manutan.fr](http://www.manutan.fr)

# SISÄLLYSLUETTELO

1. Tärkeimmät tekniset tiedot
2. Käyttötarkoitus
3. Käyttöolosuhteet
4. Varoitus
5. Käyttö
6. Huolto ja kunnossapito
7. Kokoonpano
8. Osamerkinntät
9. Varaosaluettelo

## Tärkeimmät tekniset tiedot



		<b>A170349</b>
<b>Kapasiteetti</b>	kg	1 000
<b>Suurin nostokorkeus</b>	mm	1 000
<b>Pienin pöydän korkeus</b>	mm	415
<b>Pöydän koko</b>	mm	1 016 x 510
<b>Kahvan korkeus</b>	mm	990
<b>Pyörän halkaisija</b>	mm	150
<b>Käyttöpaino</b>	kg	114

## Käyttötarkoitus

Nostopöytäkärry on korkealle nostava kuljetustyökalu, jota voidaan käyttää kuljetukseen lyhyillä matkoilla sekä kuormien nostamiseen ja laskemiseen. Lisäksi sitä voidaan käyttää varusteiden säilyttämiseen työpajalla.

## Käyttöolosuhteet

1. Nostopöytää käytetään kiinteällä, tasaisella alustalla.
2. Käyttölämpötila: -20...+40 °C.

## Varoitus

1. Lue nämä ohjeet huolellisesti ennen käyttöä ja tutustu nostopöydän toimintaan ja käyttövaatimukseen. Hydraulista nostopöytää ei saa käyttää ilman lupaa.
2. Älä ylikuormaa hydraulista nostopöytää. Käytä sitä sallitun nimelliskuorman puitteissa. Ylikuormaaminen vaurioittaa hydraulista nostopöytää ja aiheuttaa vammoja käyttäjälle.
3. Käyttäjä ei saa seisoa tai istua pöydän päällä työskentelyn aikana.
4. Älä laita käsiä tai jalkoja laskevan pöydän alle.
5. Kytke jarru kuormaamisen aikana, jotta kärry ei pääse liikkumaan.
6. Tavarointa ei saa kuormata epätasaisesti. Ne täytyy jakaa tasaisesti koko pöydän alueelle.
7. Irrallisten tai epävakaiden tavaroiden kuormaaminen on kielletty.
8. Älä jätä kuormaa pöydälle pitkäksi aikaa.
9. Kärryä ei voi liikuttaa, kun kuormaa nostetaan.
10. Kärryä saa liikuttaa vain tasaisella, kovalla alustalla. Älä käytä kärryä kaltevilla tai epätasaisella alustalla.
11. Kun asetat tavaroita nostetulle pöydälle, niiden painon täytyy olla nimelliskuorman puitteissa ja ne täytyy kuormata huolellisesti. (Varoventtiili toimii vain noston aikana. Jos kärryä nostetaan ja sen päälle laitetaan ylipainoinen kuorma, varoventtiili ei toimi. Tämä saattaa vaurioittaa kärryä.)
12. Älä vedä tavaroita poikittaissuunnassa, kun kuormat tai purat nostettua pöytää. Tämä voi tehdä kuormasta epätasapainoisen ja kaataa kärryn.
13. Kärryn huollon ja korjaamisen aikana haarukan vartta täytyy tukea tukitangolla, jotta pöytä ei pääse kaatumaan (pöydällä ei saa olla kuormaa). Tämä varmistaa myös turvallisuuden huolto- ja korjaustöiden aikana.
14. Noudata Varoitus-osion ohjeita tarkasti, jotta kärry ei vaurioitu eikä käyttäjälle aiheudu vaaraa.

## Käyttö

1. Nosta työpöytä painamalla jalkavipua monta kertaa.
2. Nosta kahvan vipua hitaasti ja avaa yksitievientiili, jotta työpöytä laskeutuu hitaasti.
3. Vapauta jarru ennen karryn liikuttamista.

## Huolto ja kunnossapito

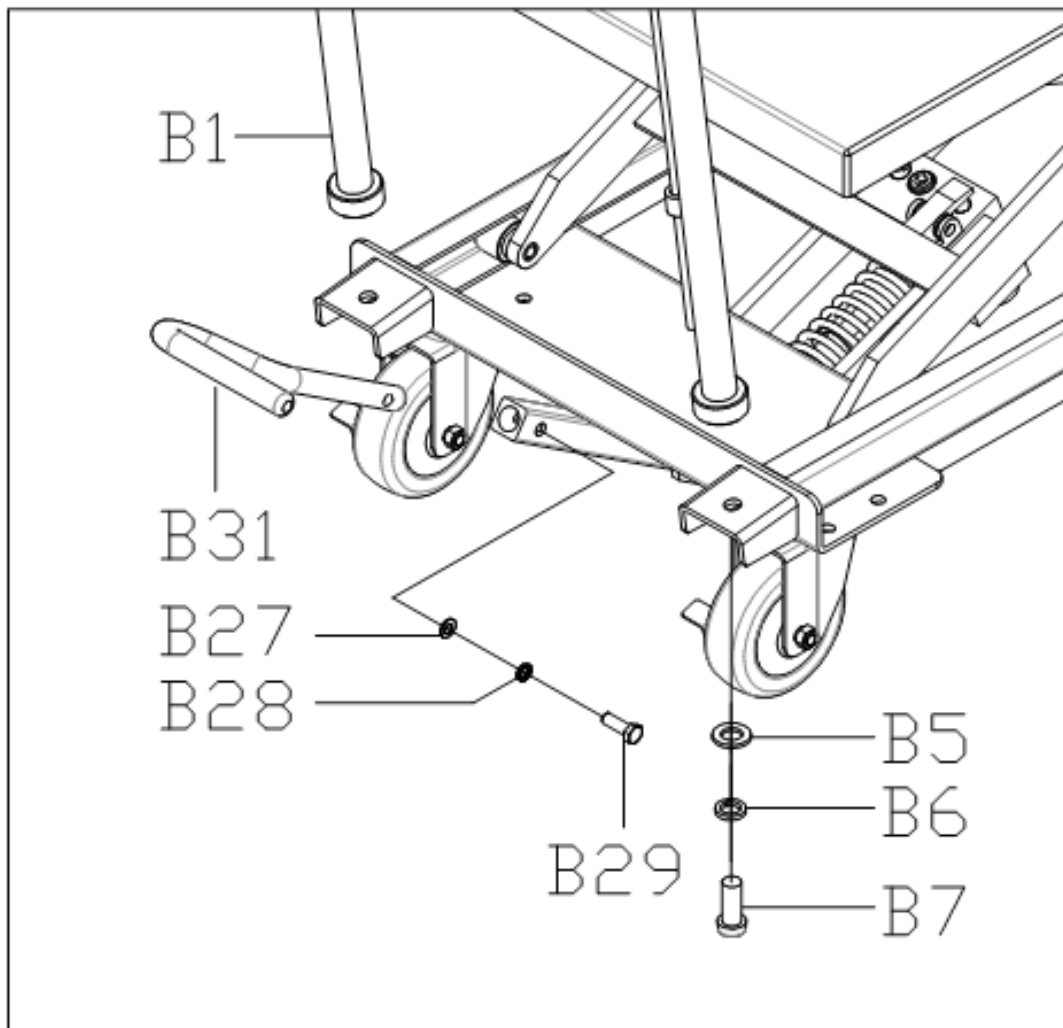
On erittäin tärkeää huolehtia tarpeellisista huolto- ja kunnossapitotehtävistä, jotka pidentävät nostopöydän käyttöikä ja parantavat sen turvallisuutta. Tarkista nostopöytä ennen käyttöä seuraavien ohjeiden mukaisesti:

1. Tarkista, taipuuko tai vääntyykö nostopöytä eri asentoihin.
2. Tarkista karryn jarru sekä pyörien kunto ja kuluminen.
3. Tarkista, onko hydraulijärjestelmässä öljyvuotoja.
4. Lisää joka päivä voiteluainetta jokaiselle kitkapinnalle ennen käyttöä.
5. Jos nostopöytään tulee vika, se täytyy korjata välittömästi ennen kuin pöytä otetaan uudelleen käyttöön.
6. Vaihda hydraulioöljy vuoden välein. Valitse seuraava hydraulioöljy tai vastaava merkki ympäristön olosuhteiden mukaan:
  - YBN32 säilyttää ominaisuutensa ympäristön lämpötilassa  $-10\text{ °C} \dots +40\text{ °C}$ .
  - YCN32 säilyttää ominaisuutensa ympäristön lämpötilassa  $-20\text{ °C} \dots +40\text{ °C}$ .

## Kokoonpano

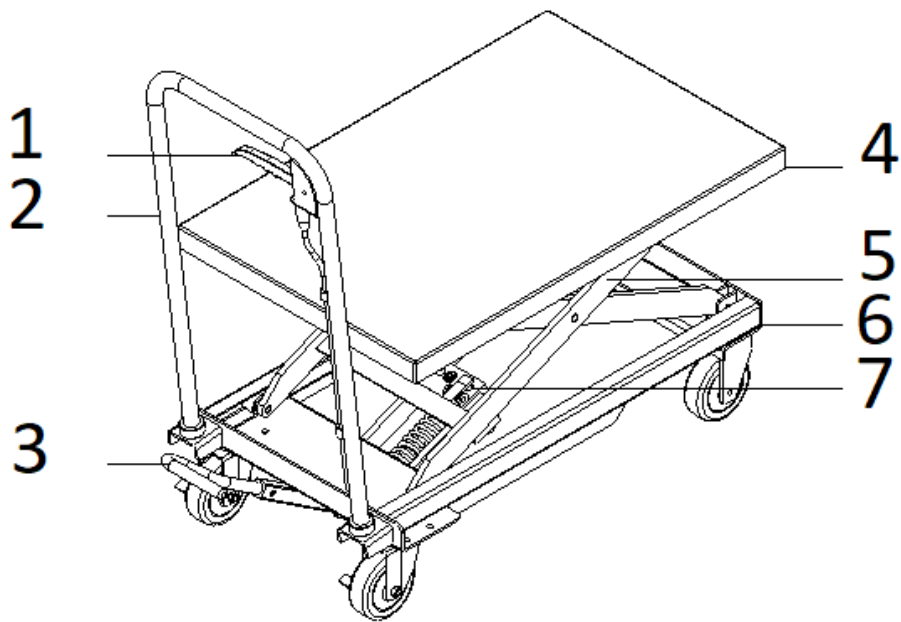
Kahva ja jalkavipu puretaan, kun kärry lähtee tehtaalta. Käyttäjä voi koota ne uudelleen ennen käyttöä. Kokoonpano tapahtuu seuraavasti:

- Kahvan asennus (katso seuraava kaavio): Kiinnitä kahva (B1) kärryn rungon (A) asennusreikään pultilla (B7), jousialuslevyllä (B6) ja litteällä aluslevyllä (B5). Kiristä sitten pultti (B7) ruuviavaimella.
- Jalkavivun asennus: Aseta jalkavipu (B31) reikään. Asenna sitten ruuvi (B29), aluslevy (B27) ja jousialuslevy (B28). Kiristä ruuvi (B29) ruuviavaimella.



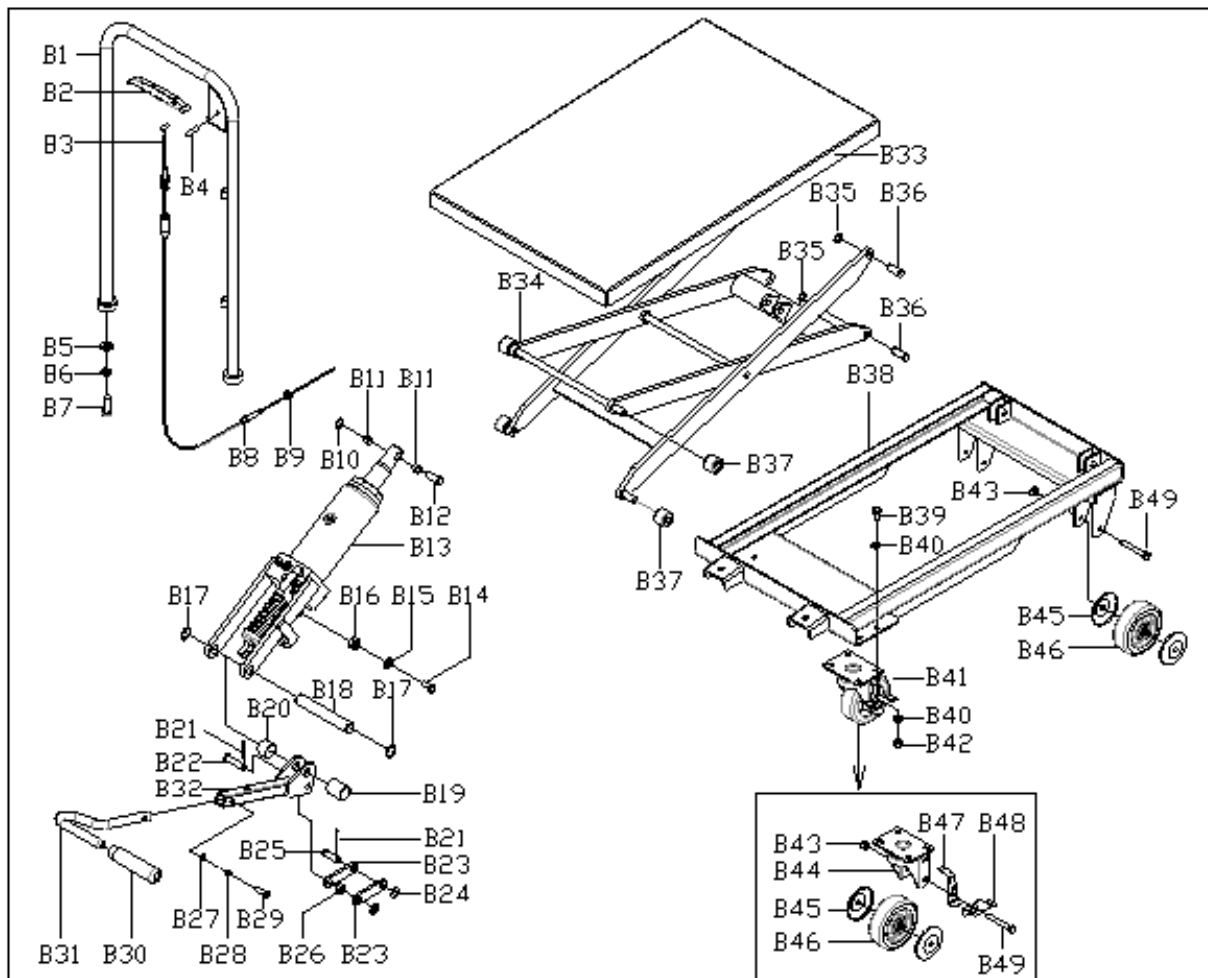


## Osamerkinnät



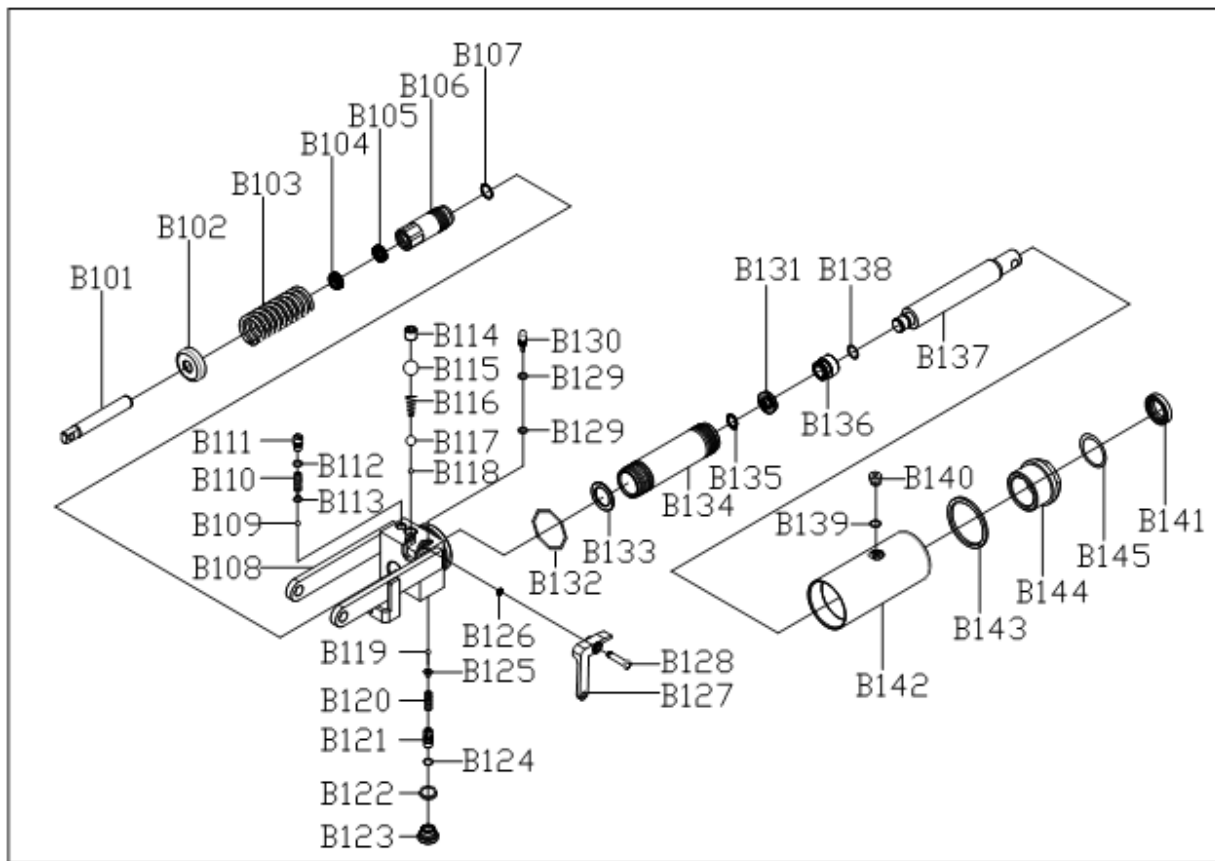
1	Kahvan vipu
2	Kahva
3	Jalkavipu
4	Pöytä
5	Saksimekanismi
6	Runko
7	Pumppu

## Varaosaluettelo



<b>Nro</b>	<b>Nimi</b>	<b>Määrä</b>	B25	Tappi	
B1	Kahva	1	B26	Välikeholkki	1
B2	Kahvan vipu	1	B27	Aluslevy	1
B3	Jarruputki	1	B28	Jousialuslevy	1
B4	Jousen tappi	1	B29	Ruuvi	1
B5	Aluslevy	2	B30	Kumiputki	1
B6	Jousialuslevy	2	B31	Jalkavipu	1
B7	Ruuvi	2	B32	Kiertokanki	1
B8	Ruuvi	2	B33	Pöytä	1
B9	Mutteri	2	B34	Saksimekanismi	1
B10	Akselin tukirengas	1	B35	Akselin tukirengas	4
B11	Holkki	2	B36	Akseli	4
B12	Akseli	1	B37	Hihnapyörä	4
B13	Pumppu	1	B38	Runko	1
B14	Lukitusruuvi	1	B39	Ruuvi	8
B15	Aluslevy	1	B40	Aluslevy	16
B16	Mutteri	1	B41	Yleispyörä	2
B17	Akselin tukirengas	2	B42	Mutteri	8
B18	Akseli	1	B43	Mutteri	4
B19	Pitkä välikeholkki	1	B44	Yleispyörän kanta	2
B20	Lyhyt välikeholkki	1	B45	Pölysuojus	4
B21	Sokka	2	B46	Pyörä	4
B22	Tappi	1	B47	Jarrupala	2
B23	Nivel	2	B48	Jarruvipu	2
B24	Aluslevy	2	B49	Ruuvi	4

## Pumpun varaosaluettelo



<b>Nro</b>	<b>Nimi</b>	<b>Määrä</b>			
			B123	Tiivisteruuvi	1
B101	Pumpun ydinosa	1	B124	O-rengas	1
B102	Jousen suojus	1	B125	Teräskuulan kanta	1
B103	Jousi	1	B126	Akselin tukirengas	1
B104	Pölyrengas	1	B127	Vipulevy	1
B105	Tiivisterengas	1	B128	Tappi	1
B106	Pumpun sylinteri	1	B129	O-rengas	2
B107	O-rengas	1	B130	Kiinnitystappi	1
B108	Pumpun alusta	1	B131	Tiivisterengas	1
B109	Teräskuula	1	B132	O-rengas	1
B110	Jousi	1	B133	Nailonaluslevy	1
B111	Paineen säätöruuvi	1	B134	sylinteri	1
B112	O-rengas	1	B135	Akselin tukirengas	1
B113	Teräskuulan kanta	1	B136	Mäntä	1
B114	Ruuvi	1	B137	Männänvarsi	1
B115	Teräskuula	1	B138	O-rengas	1
B116	Jousi	1	B139	O-rengas	1
B117	Teräskuula	1	B140	Tiivisteruuvi	1
B118	Teräskuula	1	B141	Pölyrengas	1
B119	Teräskuula	1	B142	Kotelo	1
B120	Jousi	1	B143	Nailonaluslevy	1
B121	Venttiili	1	B144	Sylinterin suojus	1
B122	Tiivisteaine	1	B145	O-rengas	1

NORSK

# Manutan

## Bruksanvisning

# A170349



*By your side, every day*

- Hydraulisk løftebord



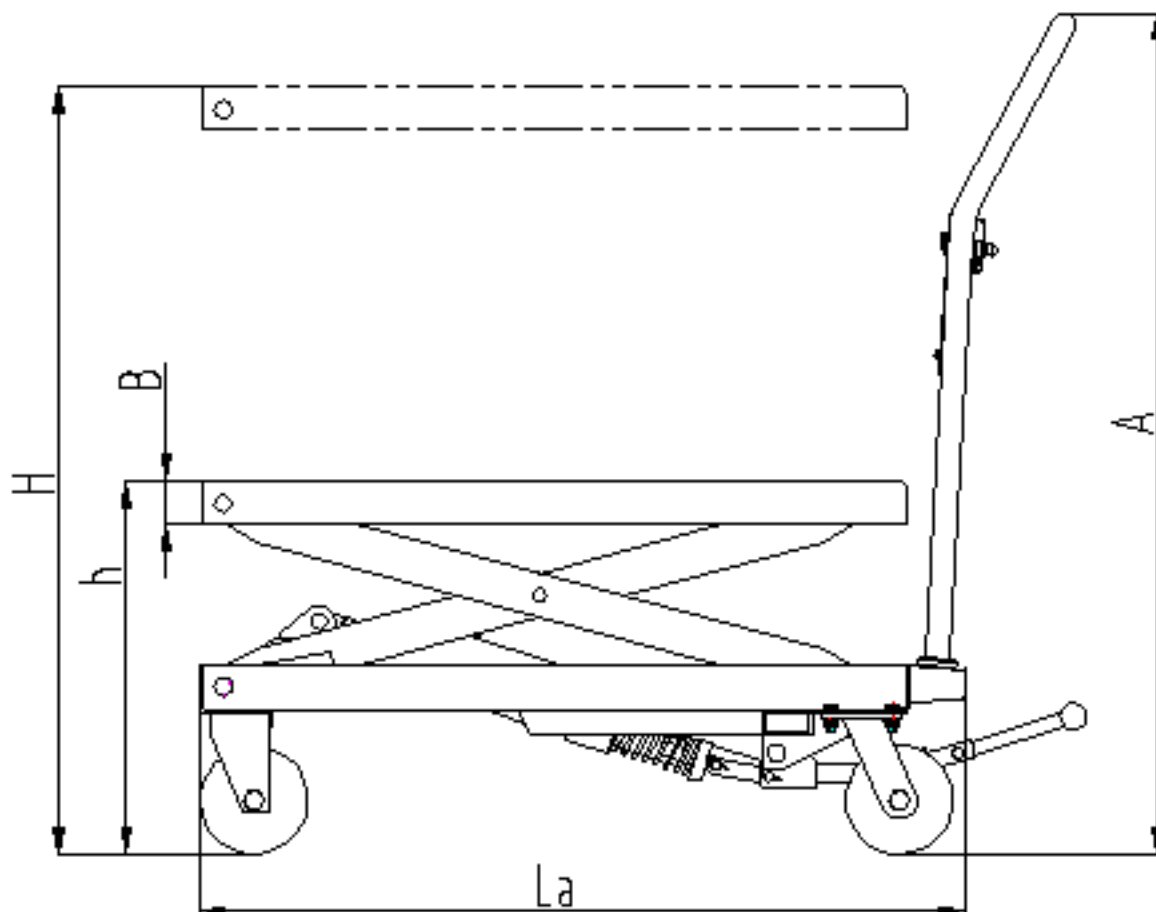
All you need. **With love.**

ZAC du Parc des Tulipes  
Avenue du 21<sup>e</sup> siècle – 95500 GONESSE – Frankrike  
[www.manutan.fr](http://www.manutan.fr)

## **INNHALDSFORTEGNELSE**

1. Tekniske hovedparametere
2. Bruksområde
3. Bruksforhold
4. Advarsel
5. Bruksmåter
6. Vedlikehold
7. Montering
8. Deleetiketter
9. Katalog for reservedeler

## Tekniske hovedparametere



		<b>A170349</b>
<b>Kapasitet</b>	kg	1000
<b>Maks. løftehøyde</b>	mm	1000
<b>Min. bordhøyde</b>	mm	415
<b>Bordstørrelse</b>	mm	1016 x 510
<b>Spakhøyde</b>	mm	990
<b>Hjuldiameter</b>	mm	150
<b>Servicevekt</b>	kg	114



## Bruksområde

Bordheistrallen er et høytløftende transportverktøy som kan brukes til å transportere varer over korte avstander samt løfte og senke dem. Den kan også brukes til å lagre utstyr på et verksted.

## Bruksforhold

1. Løftebordet bør bare brukes på faste, flate underlag.
2. Brukstemperatur: -20–+40 °C.

## Advarsel

1. Les instruksjonene nøye før bruk, og bli kjent med løftebordets ytelse og driftskrav. Det hydrauliske løftebordet kan bare brukes hvis brukeren har fått godkjenning på forhånd.
2. Ikke overbelast det hydrauliske løftebordet. Ikke belast med mer enn den angitte lastekapasiteten. Overbelastning kan skade både det hydrauliske løftebordet og mennesker.
3. Brukere får ikke stå eller sitte på bordet mens de arbeider.
4. Ikke plasser hender eller føtter under bordet når det senkes.
5. Aktiver bremsen når du laster på varer, slik at trallen ikke flytter på seg.
6. Varer kan ikke lastes i ubalanse. Varer må fordeles jevnt over hele bordet.
7. Det er ikke tillatt å laste løse eller ustabile varer.
8. Ikke la varer stå på arbeidsbordet over lengre tid.
9. Trallen må ikke flyttes mens varer løftes.
10. Trallen må bare flyttes på flate, harde underlag. Ikke bruk trallen på hellende eller ujevne underlag.
11. Varer som plasseres på et hevet bord, må være innenfor den angitte kapasiteten, og varene må lastes forsiktig. (Sikkerhetsventilen fungerer bare når bordet løftes. Hvis trallen er hevet, og hvis tunge varer plasseres på den, fungerer ikke sikkerhetsventilen. Dette kan skade trallen.)
12. Når du laster og lossrer varer med bordet hevet, må du ikke trekke varer på tvers av bordet. Dette kan gjøre lasten veldig ubalansert og velte trallen.
13. Når du vedlikeholder og reparerer trallen, må stangen brukes for å holde spaken, slik at bordet ikke velter (varer får ikke stå på bordet). Slik sørger du også for at vedlikehold og reparasjoner utføres på en sikker måte.
14. Bruk trallen i samsvar med Advarsel-delen. Hvis den ikke følges, medfører det risiko for å skade både trallen og personer.

## **Bruksmåter**

1. Trykk flere ganger på pedalen for å heve arbeidsbordet.
2. Hev håndtaksspaken sakte, og åpne énveisventilen for å sikre at arbeidsbordet senkes sakte.
3. Løs ut bremsen før du flytter trallen.

## **Vedlikehold**

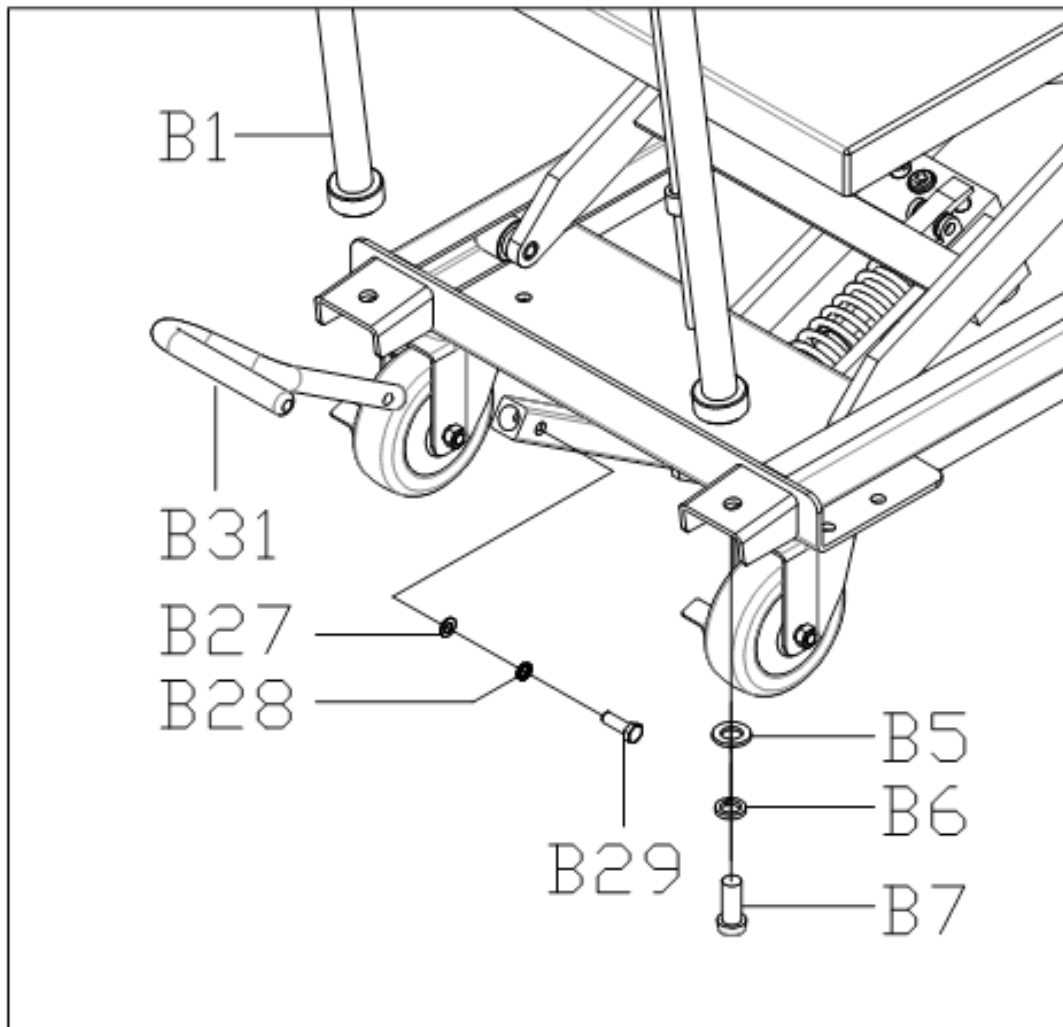
Det er veldig viktig å utføre nødvendig vedlikehold for å forlenge løftebordets levetid og sikkerhet. Før du bruker løftebordet, må du kontrollere det ved å følge denne listen:

1. Kontroller om løftebordet bøyes eller endrer form i ulike stillinger.
2. Kontroller trallebremsens og hjulenes tilstand samt slitasjen på hjulene.
3. Kontroller om det lekker olje fra hydraulikksystemet.
4. Før bruk hver dag bør du tilføre smøremiddel på alle overflater som utsettes for friksjon.
5. Hvis en feil blir oppdaget, må løftebordet repareres før det tas i bruk igjen.
6. Skift hydraulikkoljen én gang i året. Velg den følgende hydraulikkoljen eller et lignende merke, avhengig av temperaturen der trallen skal brukes:
  - YBN32 fungerer som normalt i en omgivelsestemperatur fra -10 til 40 °C.
  - YCN32 fungerer som normalt i en omgivelsestemperatur mellom -20 og +40 °C.

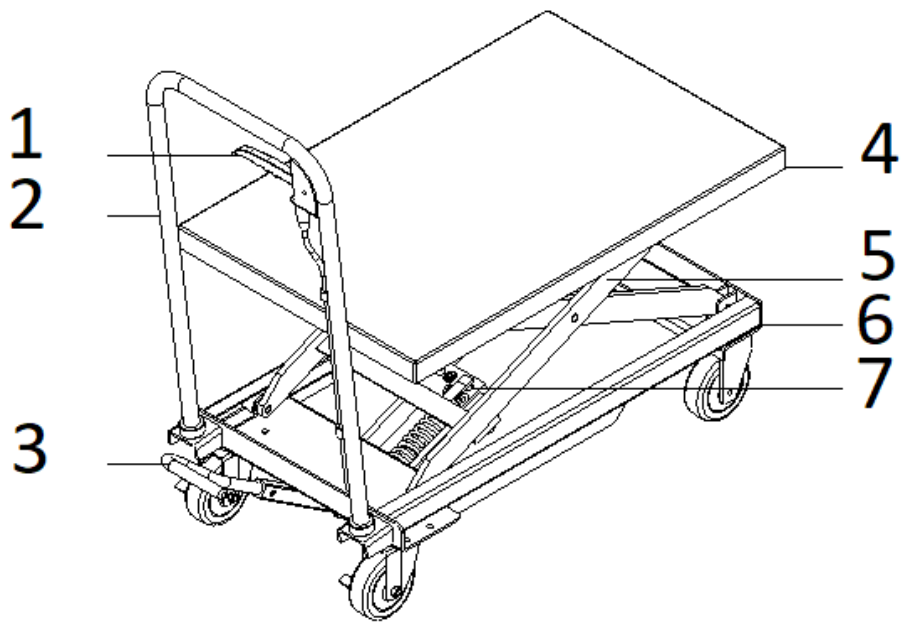
## Montering

Håndtaksspaken og pedalen demonteres når trallen sendes fra fabrikk. Brukeren kan montere dem før bruk. De monteres på følgende måte:

- Fremgangsmåte for å installere håndtak (som vist i følgende diagram): Fest håndtaket (B1) i monteringshullet på trallen (A) ved hjelp av bolten (B7), fjærbrikken (B6) og den flate brikken (B5). Trekk deretter til bolten (B7) med en skiftenøkkel.
- Fremgangsmåte for å montere pedal: Sett inn pedalen (B31) i hullet. Sett deretter inn skruen (B29), den flate brikken (B27) og fjærbrikken (B28). Trekk til skruen (B29) med en skiftenøkkel.

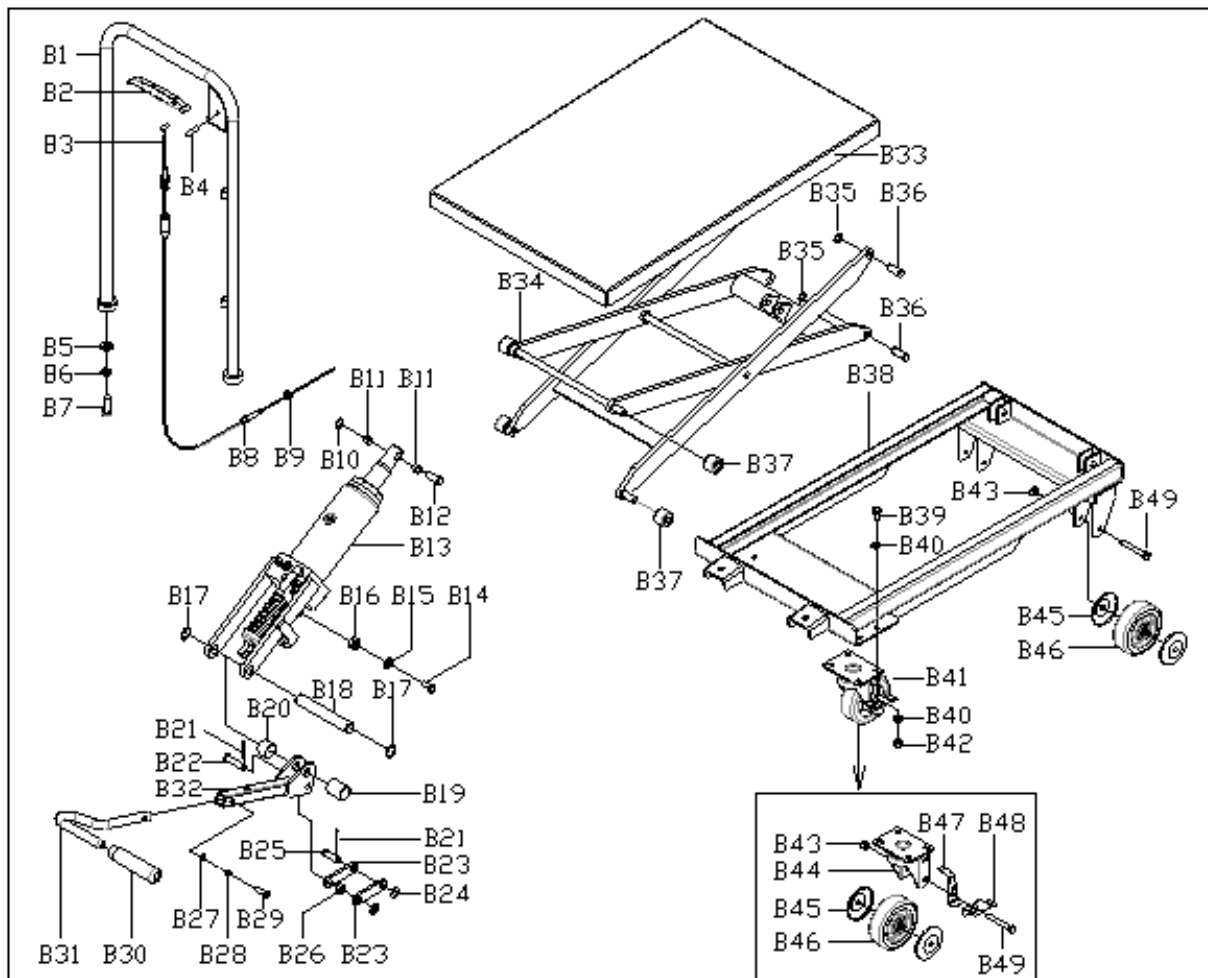


## Deleetiketter



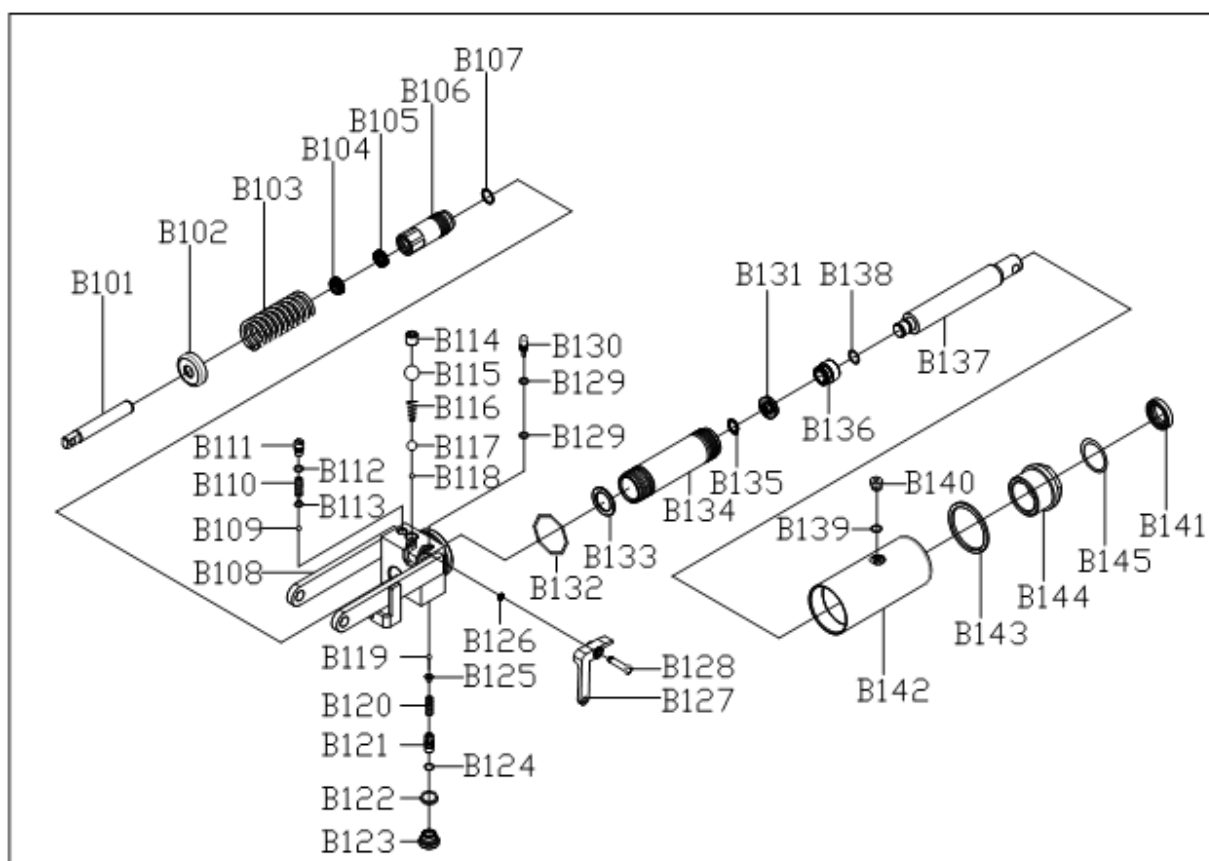
1	Håndtaksspak
2	Håndtak
3	Pedal
4	Bord
5	Saks
6	Ramme
7	Pumpe

## Katalog for reservedeler



<b>Nr.</b>	<b>Navn</b>	<b>Ant.</b>			
			B25	Pinne	1
B1	Håndtak	1	B26	Bøssing	1
B2	Håndtaksspak	1	B27	Brikke	1
B3	Bremsevaier	1	B28	Fjærbrikke	1
B4	Fjæringsbolt	1	B29	Skrue	1
B5	Brikke	2	B30	Gummirør	1
B6	Fjærbrikke	2	B31	Pedal	1
B7	Skrue	2	B32	Tilkoblingsstang	1
B8	Skrue	2	B33	Bord	1
B9	Mutter	2	B34	Saks	1
B10	Holderring for aksling	1	B35	Holderring for aksling	4
B11	Bøssing	2	B36	Skaft	4
B12	Aksling	1	B37	Trinse	4
B13	Pumpe	1	B38	Ramme	1
B14	Klemmeskrue	1	B39	Skrue	8
B15	Brikke	1	B40	Brikke	16
B16	Mutter	1	B41	Universalhjul	2
B17	Holderring for aksling	2	B42	Mutter	8
B18	Skaft	1	B43	Mutter	4
B19	Lang bøssing	1	B44	Base for universalhjul	2
B20	Kort bøssing	1	B45	Støvdeksel	4
B21	Splint	2	B46	Hjul	4
B22	Pinne	1	B47	Bremsekloss	2
B23	Bindeledd	2	B48	Bremsespak	2
B24	Brikke	2	B49	Skrue	4

## Katalog for reservedeler til pumpe



<b>Nr.</b>	<b>Navn</b>	<b>Ant.</b>			
			B123	Forseglingsskrue	1
B101	Pumpekjerne	1	B124	O-ring	1
B102	Fjærdeksel	1	B125	Base for stålkule	1
B103	Fjær	1	B126	Holderring for aksling	1
B104	Støvring	1	B127	Spakplate	1
B105	Forseglingsring	1	B128	Pinne	1
B106	Pumpesyylinder	1	B129	O-ring	2
B107	O-ring	1	B130	Strike pin	1
B108	Pumpebase	1	B131	Forseglingsring	1
B109	Stålkule	1	B132	O-ring	1
B110	Fjær	1	B133	Nylonbrikke	1
B111	Trykkjusteringsskrue	1	B134	sylinder	1
B112	O-ring	1	B135	Holderring for aksling	1
B113	Base for stålkule	1	B136	Stempel	1
B114	Skrue	1	B137	Stempelstang	1
B115	Stålkule	1	B138	O-ring	1
B116	Fjær	1	B139	O-ring	1
B117	Stålkule	1	B140	Forseglingsskrue	1
B118	Stålkule	1	B141	Støvring	1
B119	Stålkule	1	B142	Hus	1
B120	Fjær	1	B143	Nylonbrikke	1
B121	Ventil	1	B144	Sylinderdeksel	1
B122	Pakning	1	B145	O-ring	1



SLOVENČINA

# Manutan

## Pokyny

# A170349



*By your side, every day*

- Hydraulický zdvíhací stôl



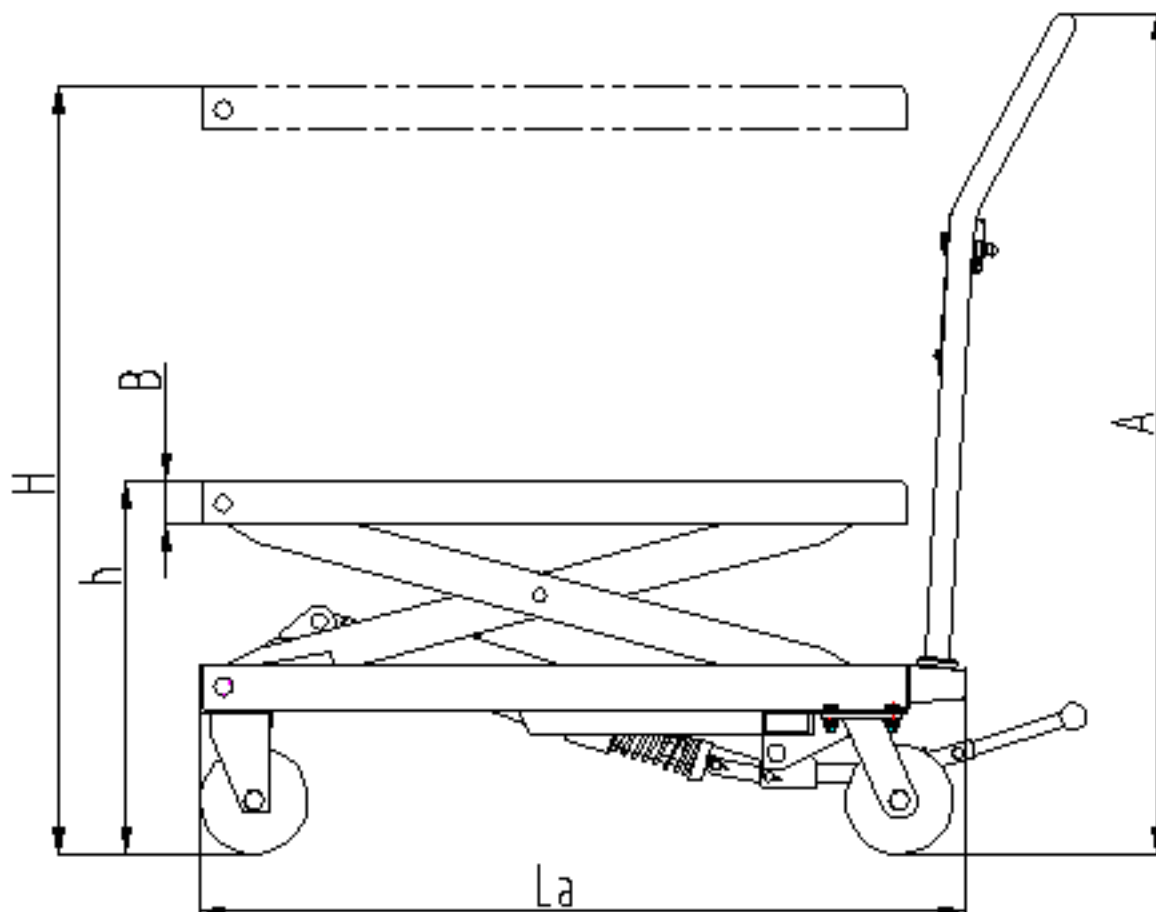
All you need. **With love.**

ZAC du Parc des Tulipes  
Avenue du 21<sup>e</sup> siècle – 95500 GONESSE – Francúzsko  
[www.manutan.fr](http://www.manutan.fr)

## **OBSAH**

1. Základné technické parametre
2. Rozsah použitia
3. Prevádzkové podmienky
4. Výstraha
5. Spôsoby prevádzky
6. Údržba
7. Spôsob montáže
8. Označenie dielov
9. Katalóg náhradných dielov

## Základné technické parametre



		<b>A170349</b>
<b>Nosnosť</b>	kg	1000
<b>Max. výška zdvihu</b>	mm	1000
<b>Min. výška stola</b>	mm	415
<b>Veľkosť stola</b>	mm	1016 x 510
<b>Výška rukoväti</b>	mm	990
<b>Priemer kolesa</b>	mm	150
<b>Prevádzková hmotnosť</b>	kg	114

## Rozsah použitia

Zdvíhací vozík so stolom je nástrojom určeným na vysokozdvížnú prepravu na krátke vzdialenosti a na zdvíhanie a spúšťanie tovaru. Okrem toho sa dá použiť pri uskladňovaní vybavenia v dielni.

## Prevádzkové podmienky

1. Zdvíhací stôl používajte na pevnom rovnom povrchu.
2. Prevádzková teplota: -20 – +40 °C.

## Výstraha

1. Pred použitím si pozorne prečítajte tieto pokyny a oboznámte sa s požiadavkami na výkon a prevádzku zdvíhacieho stola. Hydraulický zdvíhací stôl nesmú používať neoprávnení používatelia.
2. Zdvíhací stôl nepreťažujte. Dodržiavajte jeho menovitú záťaž. Preťaženie hydraulického zdvíhacieho stola môže mať za následok nielen jeho poškodenie, ale aj vznik telesných poranení.
3. Je zakázané, aby operátori počas prevádzky na stole stáli alebo sedeli.
4. Pod spúšťajúci sa stôl nedávajte ruky ani nohy.
5. Počas nakladania tovaru vozík zabrzdíte, čím zabránite jeho pohybu.
6. Pri nakladaní dbajte na rovnomerné rozmiestnenie tovaru. Tovar treba rovnomerne rozmiestniť po celej ploche stola.
7. Je zakázané na stôl nakladať voľne položený alebo nestabilný tovar.
8. Tovar nenechávajte na pracovnom stole odložený po dlhý čas.
9. Počas zdvíhania tovaru nie je možné vozíkom pohybovať.
10. Vozíkom môžete pohybovať len po rovnom a tvrdom povrchu. Vozík nepoužívajte na šikmom alebo nerovnom povrchu.
11. Pri umiestňovaní tovaru na zdvihnutý stôl dbajte na to, aby hmotnosť tovaru neprekročila menovitú záťaž vozíka a aby bol tovar nakladaný s čo najväčšou opatrnosťou. (Bezpečnostný ventil funguje len počas procesu zdvíhania. V prípade, ak by bol vozík zdvihnutý a naložený príliš ťažkým tovarom nebude bezpečnostný ventil fungovať. Takáto manipulácia môže vozík poškodiť.)
12. Počas nakladania tovaru na a vykladania tovaru zo zdvihnutého stola neťahajte tovar krížom k sebe. Môžete tým narušiť rovnováhu a následné prevrátenie vozíka.
13. Pri vykonávaní opráv a údržby na vozíku použite pod vidlicové rameno podpornú tyč, čím zabránite pádu stola (na stole nesmie byť nič položené). Takýmto spôsobom zaistíte aj bezpečnosť počas údržbárskych a opravárenských prác.
14. Počas manipulácie s vozíkom presne dodržiavajte pokyny uvedené v časti „Výstraha“, pretože inak vám hrozí riziko jeho poškodenia alebo vzniku poranení.

## Spôsoby prevádzky

1. Vozík zdvihnete niekoľkými stlačeniami nožnej páky.
2. Pomaly nadvihnete kľuku a otvorte jednosmerný ventil. Týmto zaistíte pomalé spustenie pracovného stola.
3. Predtým, než začnete vozíkom pohybovať, uvoľnite brzdu.

## Údržba

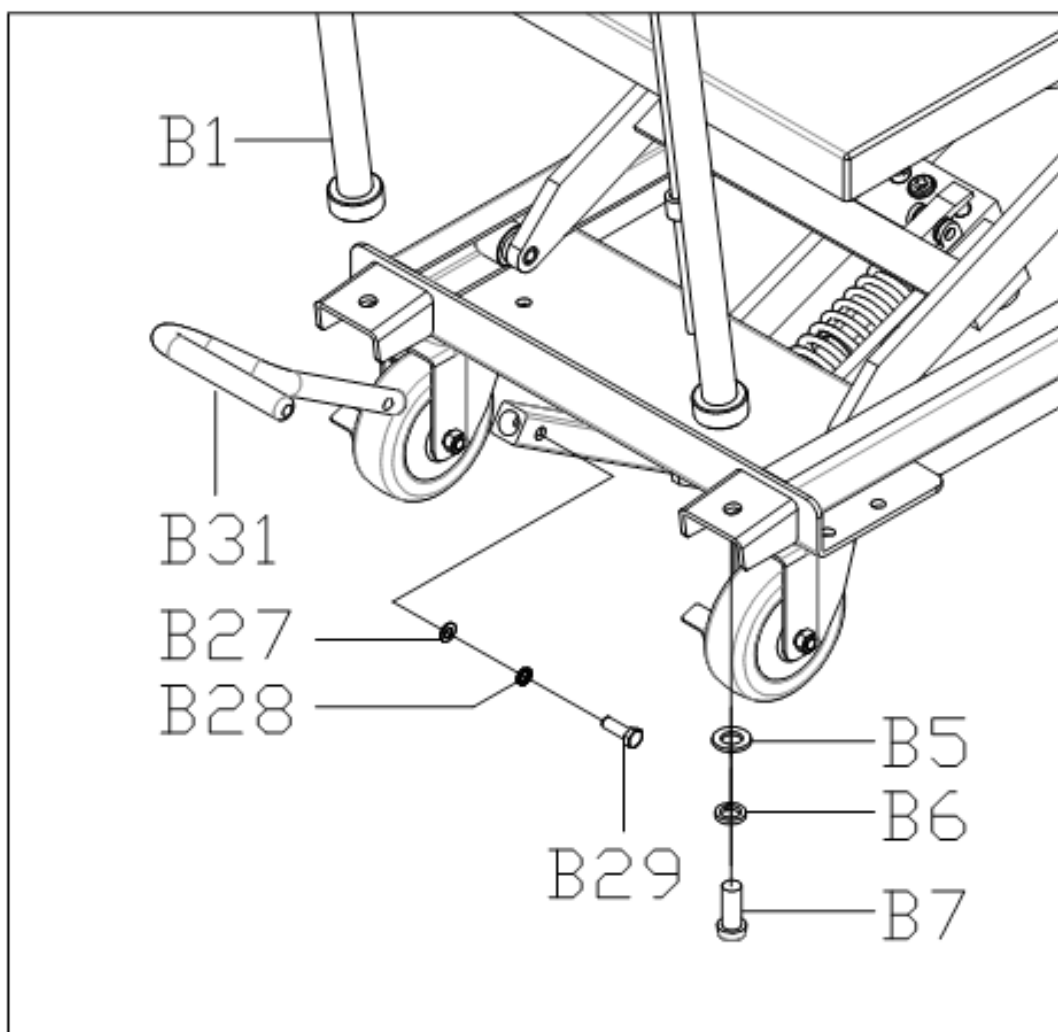
Vykonávanie potrebnej údržby je veľmi dôležité pre predĺženie životnosti a zaručenie bezpečnosti zdvíhacieho stola. Pred uvedením zdvíhacieho stola do prevádzky ho skontrolujte podľa bodov uvedených v nasledovnom zozname:

1. Skontrolujte, či sa vozík v rôznych polohách neohýba alebo neprehýba.
2. Skontrolujte brzdu vozíka a stav aj mieru opotrebovania kolies.
3. Skontrolujte, či z hydraulického systému nepresakuje olej.
4. Pred každodennou manipuláciou pridajte alebo doplňte mazivo na povrchy, ktoré sú vystavené treniu.
5. V prípade poruchy treba zdvíhací stôl ihneď opraviť, a až následne ho môžete vrátiť do prevádzky.
6. Vždy po uplynutí dvanástich mesiacov vymeňte hydraulický olej. Vyberte si buď nasledovný hydraulický olej, alebo olej podobnej značky v závislosti od daných klimatických podmienok v rôznych oblastiach:
  - Olej YBN32 si uchováva svoje vlastnosti pri okolitej teplote v rozmedzí od -10 °C do +40 °C.
  - Olej YCN32 si uchováva svoje vlastnosti pri okolitej teplote v rozmedzí od -20 °C do +40 °C.

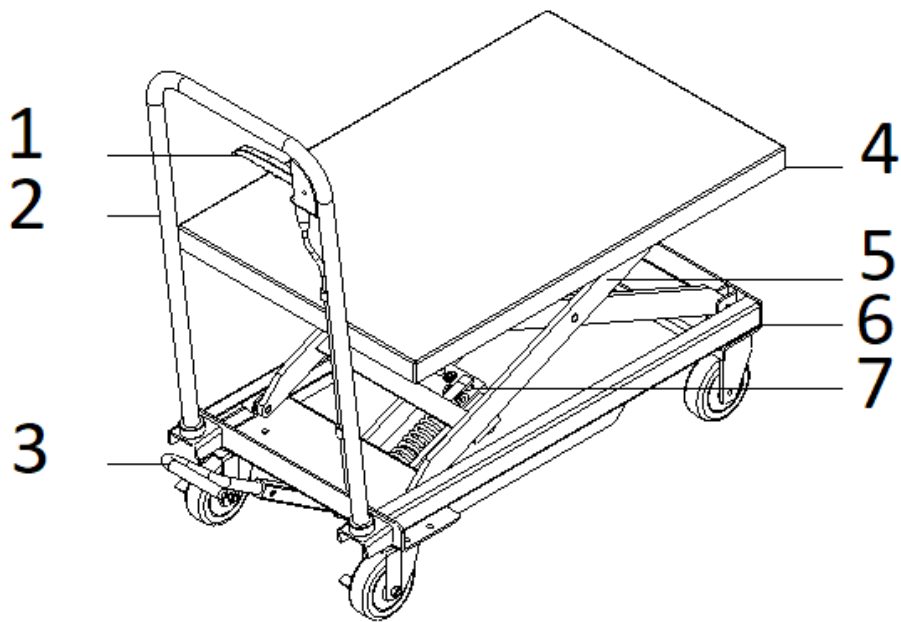
## Spôsob montáže

Keď vozík opúšťa brány továrne je jeho ručná a nožná páka rozmontovaná. Pred začatím prevádzky si ich môže používateľ zmontovať. Spôsob montáže je nasledovný:

- Spôsob montáže kľuky (ako je uvedené v nasledovnej schéme): Pomocou skrutky (B7), pružnej podložky (B6) a plochej podložky (B5) upevníte rukoväť (B1) do montážneho otvoru na konštrukcii vozíka (A). Následne pomocou kľúča utiahnite skrutku (B7).
- Montáž nožnej páky: Nožnú páku (B31) vložte do otvoru. Následne namontujte skrutku (B29), plochú podložku (B27) a pružnú podložku (B28). Pomocou kľúča utiahnite skrutku (B29).

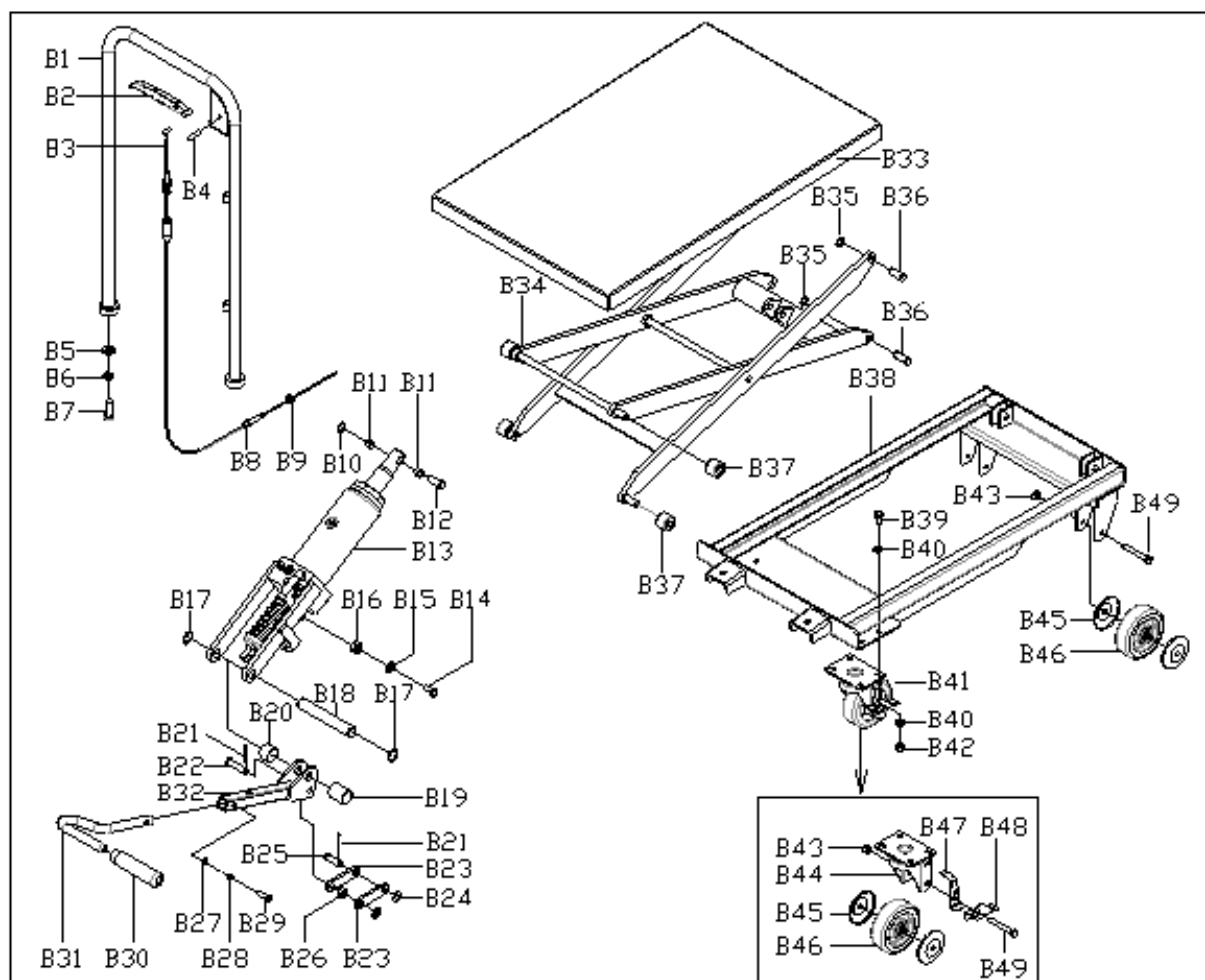


## Označenie dielov



1	Páka kluky
2	Rukoväť
3	Nožná páka
4	Stôl
5	Nožnice
6	Rám
7	Čerpadlo

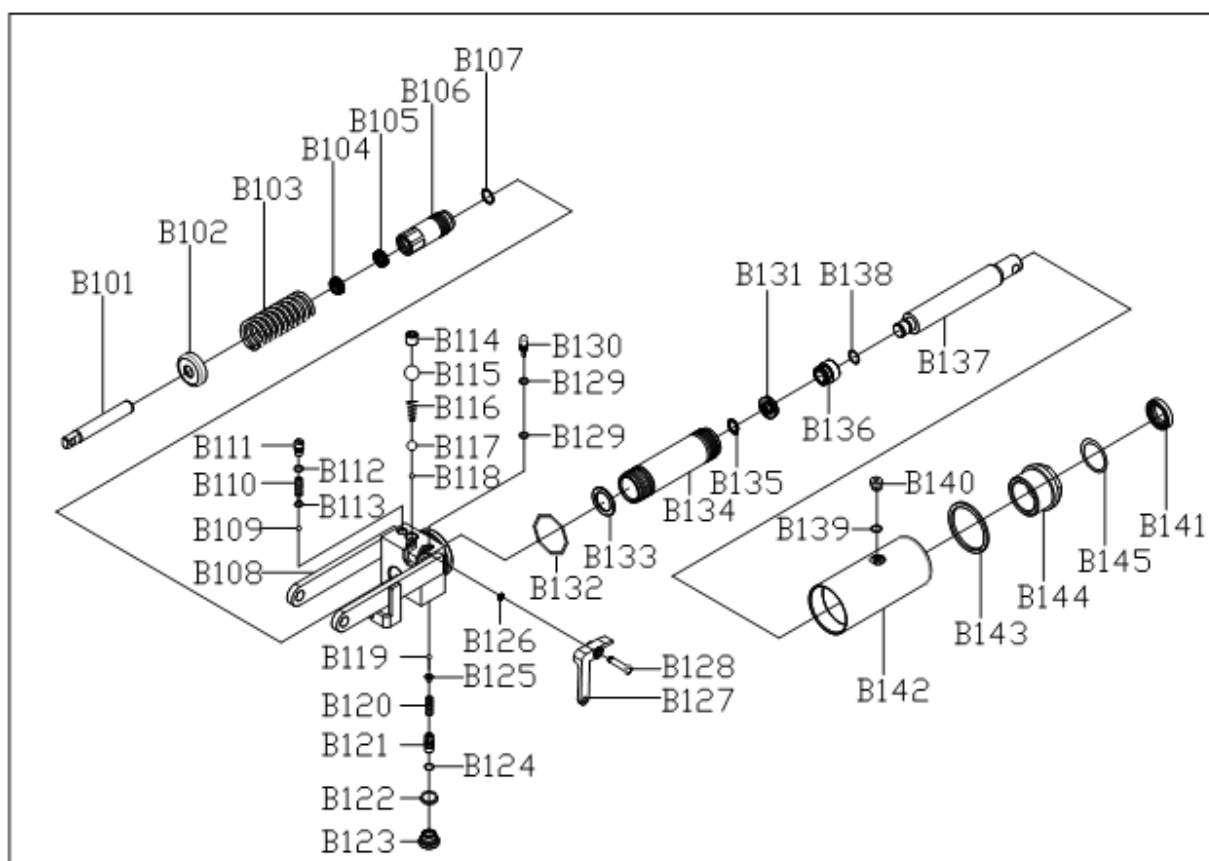
## Katalóg náhradných dielov





<b>Č.</b>	<b>Názov</b>	<b>Počet</b>	B25	Čap	1
B1	Rukoväť	1	B26	Oddeľovacia vložka	1
B2	Páka kľuky	1	B27	Podložka	1
B3	Brzdové potrubie	1	B28	Pružná podložka	1
B4	Kolík s pružinou	1	B29	Skrutka	1
B5	Podložka	2	B30	Gumená trubica	1
B6	Pružná podložka	2	B31	Nožná páka	1
B7	Skrutka	2	B32	Spojovacia tyč	1
B8	Skrutka	2	B33	Stôl	1
B9	Matica	2	B34	Nožnice	1
B10	Poistný krúžok osi	1	B35	Poistný krúžok osi	4
B11	Vložka	2	B36	Hriadeľ	4
B12	Os	1	B37	Kladka	4
B13	Čerpadlo	1	B38	Rám	1
B14	Upínacia skrutka	1	B39	Skrutka	8
B15	Podložka	1	B40	Podložka	16
B16	Matica	1	B41	Univerzálne koleso	2
B17	Poistný krúžok osi	2	B42	Matica	8
B18	Hriadeľ	1	B43	Matica	4
B19	Dlhá oddeľovacia vložka	1	B44	Základňa univerzálneho kolesa	2
B20	Krátka oddeľovacia vložka	1	B45	Kryt proti prachu	4
B21	Závlačka	2	B46	Koliesko	4
B22	Čap	1	B47	Brzdová doštička	2
B23	Spojenie	2	B48	Brzdová páka	2
B24	Podložka	2	B49	Skrutka	4

## Katalóg náhradných dielov čerpadla



<b>Č.</b>	<b>Názov</b>	<b>Počet</b>			
			B123	Tesniaca skrutka	1
B101	Jadro čerpadla	1	B124	O-krúžok	1
B102	Kryt pružiny	1	B125	Základňa ocelevej guľôčky	1
B103	Pružina	1	B126	Poistný krúžok osi	1
B104	Protiprachový krúžok	1	B127	Podložka páky	1
B105	Tesniaci krúžok	1	B128	Čap	1
B106	Valec čerpadla	1	B129	O-krúžok	2
B107	O-krúžok	1	B130	Kolík	1
B108	Základňa čerpadla	1	B131	Tesniaci krúžok	1
B109	Oceľová guľôčka	1	B132	O-krúžok	1
B110	Pružina	1	B133	Nylonová podložka	1
B111	Skrutka na reguláciu tlaku	1	B134	Valec	1
B112	O-krúžok	1	B135	Poistný krúžok osi	1
B113	Základňa ocelevej guľôčky	1	B136	Piest	1
B114	Skrutka	1	B137	Tyč piestu	1
B115	Oceľová guľôčka	1	B138	O-krúžok	1
B116	Pružina	1	B139	O-krúžok	1
B117	Oceľová guľôčka	1	B140	Tesniaca skrutka	1
B118	Oceľová guľôčka	1	B141	Protiprachový krúžok	1
B119	Oceľová guľôčka	1	B142	Puzdro	1
B120	Pružina	1	B143	Nylonová podložka	1
B121	Ventil	1	B144	Kryt valca	1
B122	Tesniaca zmes	1	B145	O-krúžok	1

MAGYAR

# Manutan

## Utasítások

# A170349



*By your side, every day*

- Hidraulikus emelőasztal



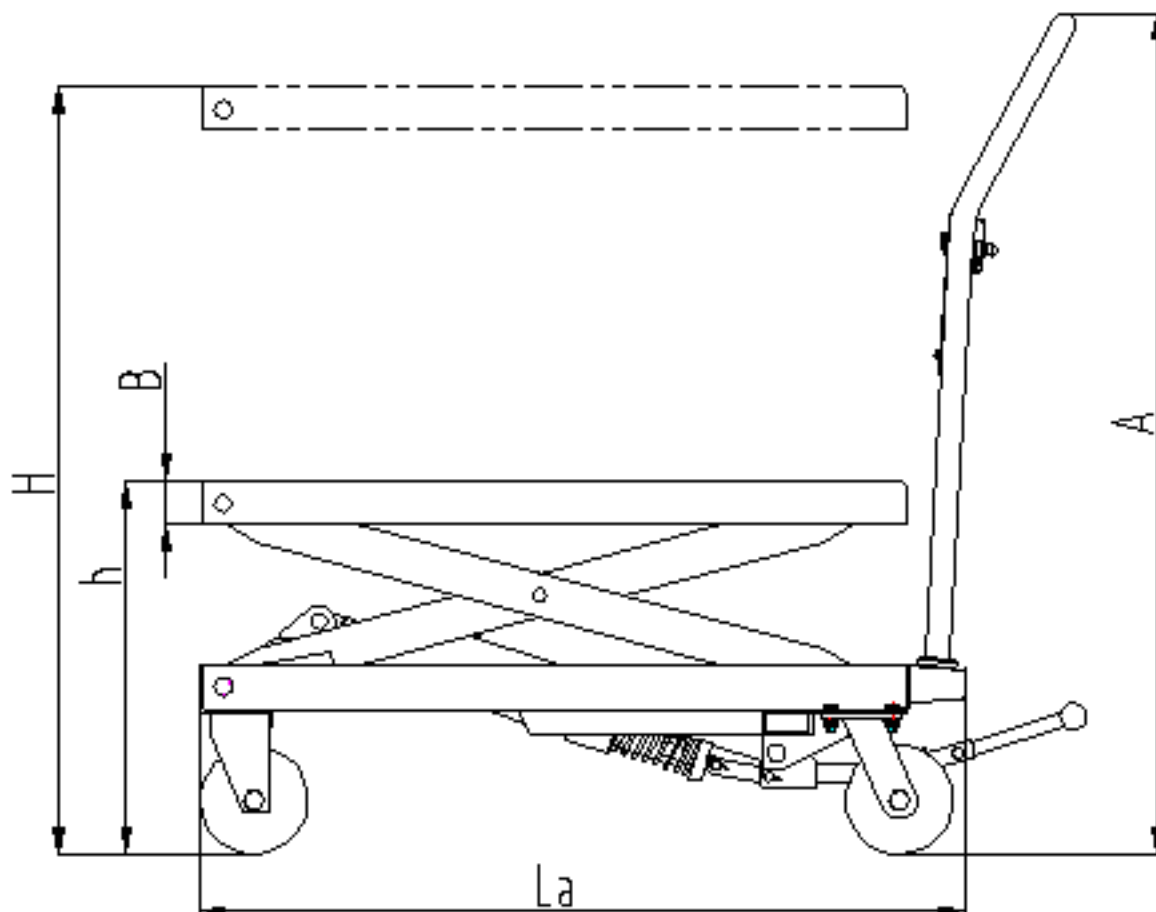
All you need. **With love.**

ZAC du Parc des Tulipes  
Avenue du 21<sup>e</sup> siècle – 95500 GONESSE – Franciaország  
[www.manutan.fr](http://www.manutan.fr)

## **TARTALOM**

1. Főbb műszaki paraméterek
2. Alkalmazási kör
3. Működési feltételek
4. Figyelmeztetés
5. Működtetési módszerek
6. Karbantartás és fenntartás
7. Összeszerelés
8. Alkatrész-címkék
9. Pótalkatrész-katalógus

## Főbb műszaki paraméterek



		<b>A170349</b>
<b>Terhelhetőség</b>	kg	1000
<b>Max. emelési magasság</b>	mm	1000
<b>Min. asztalmagasság</b>	mm	415
<b>Asztal mérete</b>	mm	1016 x 510
<b>Fogantyúmagasság</b>	mm	990
<b>Kerékátmérő</b>	mm	150
<b>Üzemi súly</b>	kg	114

## Alkalmazási kör

Az asztalos emelőkocsi a magasemelésű szállítóeszközök egyik típusa, amely rövidebb távú szállításra, illetve áruk felemelésére és leengedésére szolgál. Emellett berendezések műhelyen belüli tárolására is használható.

## Működési feltételek

1. Az emelőasztal szilárd, sík talajon használandó.
2. Működési hőmérséklet: -20 °C-tól +40 °C-ig.

## Figyelmeztetés

1. A használat előtt olvassa el figyelmesen az utasításokat, és ismerkedjen az emelőasztal teljesítményével és működtetési követelményeivel. Kizárólag meghatalmazással rendelkező felhasználó használhatja a hidraulikus emelőasztalt.
2. Ne terhelje túl a hidraulikus emelőasztalt. A névleges terhelési tartományon belül működtesse. A túlterhelés a hidraulikus emelőasztal sérülését, illetve személyi sérülést is okozhat.
3. Tilos a kezelőknek munkavégzés közben az asztalon állni vagy ülni.
4. Ne tegye a kezét vagy lábát az ereszkedő asztal alá.
5. Húzza be a féket az áruk rakodása közben az emelőkocsi elindulásának megakadályozása érdekében.
6. Az árukat tilos kiegyensúlyozatlan módon felrakodni. Az árukat egyenletesen kell elosztani az asztal teljes felületén.
7. Tilos felrakodni laza vagy instabil árukat.
8. Ne hagyjon árut huzamosabb ideig az asztalon.
9. Az áruk emelése közben az emelőkocsi nem mozgatható.
10. Az emelőkocsi kizárólag sík, kemény talajon mozgatható. Ne használja az emelőkocsit lejtőn vagy egyenetlen talajon.
11. Ha felemelt asztalra helyezik az árukat, az áruk tömegének a névleges terhelési határértéken belül kell lennie, és rendkívül figyelmesen kell eljárni az áruk elhelyezésekor. (A biztonsági szelep csak az emelési folyamat közben működik. Ha az emelőkocsi fel van emelve és túlsúlyos árukat helyeznek rá, a biztonsági szelep nem fog működni. Ez pedig az emelőkocsi sérülését okozhatja.)
12. Az áruk felemelt asztalra való felrakodásakor, illetve onnan való levételekor ne fogja meg a termékeket keresztirányban. Ez a teher súlyos kiegyensúlyozatlansághoz vezethet, és az emelőkocsi felborulását okozhatja.
13. Az emelőkocsi karbantartásakor és javításakor az állórúddal támassza alá a villa karjait az asztal leesésének megakadályozása érdekében (ne legyen áru az asztalon). Ez a biztonságról is gondoskodik karbantartás és javítás közben.
14. Szigorúan a „Figyelmeztetés” részben leírtak szerint működtesse az eszközt, ellenkező esetben fennállhat az emelőkocsi sérülésének, illetve a személyi sérülés veszélye.

## Működtetési módszerek

1. Nyomja meg a lábkart többször a munkaasztal felemeléséhez.
2. Lassan emelje fel a fogantyúkart, majd nyissa ki az egyirányú szelepet annak biztosítása érdekében, hogy a munkaasztal lassan ereszkedjen le.
3. Az emelőkocsi mozgatása előtt engedje ki a féket.

## Karbantartás és fenntartás

Az emelőasztal szerviz-élettartamának meghosszabbítása és biztonságának fenntartása érdekében nagyon fontos elvégezni a szükséges karbantartási és fenntartási feladatokat. A használat előtt az alábbi lista szerint ellenőrizze az emelőasztalt:

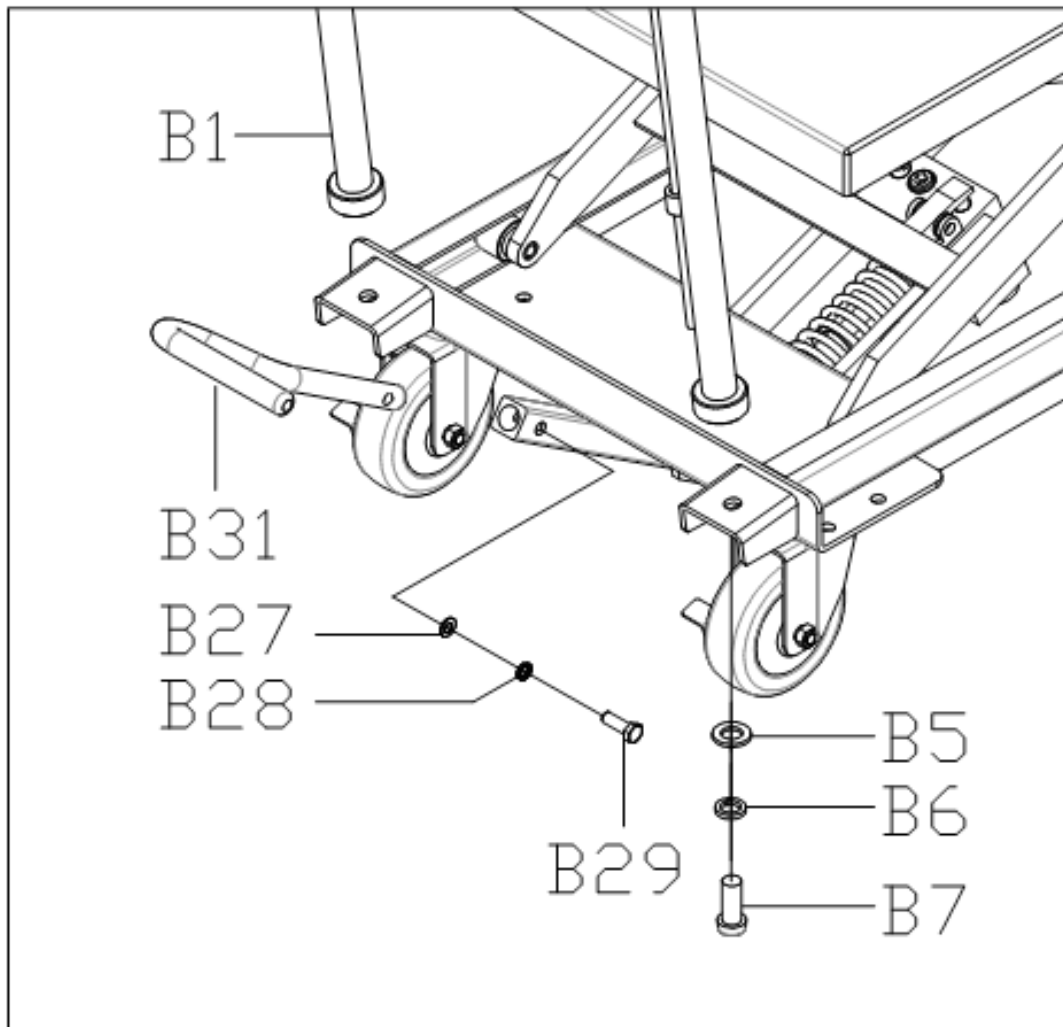
1. Ellenőrizze, hogy az emelőasztal meghajlik-e vagy elferdül-e különböző helyzetekben.
2. Ellenőrizze az emelőkocsi fékjét, valamint a kerekek állapotát, illetve kopásuk mértékét.
3. Ellenőrizze, hogy szivároog-e olaj a hidraulikus rendszerből.
4. Minden nap, használat előtt vigyen fel vagy töltsön után kenőanyagot a súrlódásnak kitett összes felületnél.
5. Meghibásodás esetén az emelőasztalt azonnal, még az újbóli használat előtt meg kell javítani.
6. Évente cserélje le a hidraulikaolajat. Az alábbi hidraulikaolajak közül vagy egy, az adott terület klímakörülményeinek megfelelő, hasonló márkájú hidraulikaolajat válasszon:
  - Az YBN32 -10 °C és +40 °C közötti környezeti hőmérsékleten is megtartja tulajdonságait.
  - Az YCN32 -20 °C és +40 °C közötti környezeti hőmérsékleten is megtartja tulajdonságait.



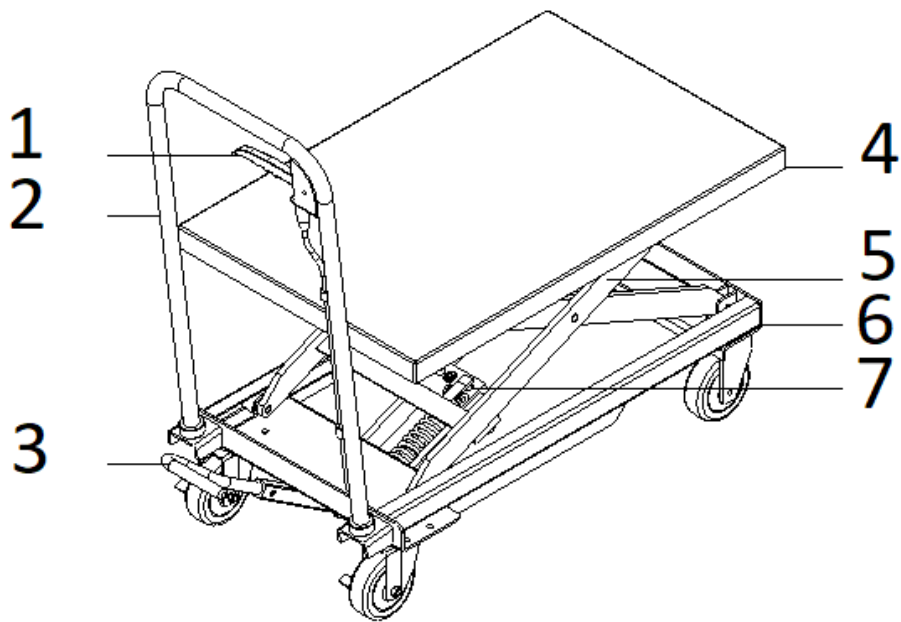
## Összeszerelés

Az emelőkocsit leszerelt kézi- és lábkarral szállítják ki a gyárból. A használat előtt a felhasználónak kell ezeket összeszerelnie. Az összeszerelési eljárás a következő:

- A fogantyú felszerelési eljárása (az alábbi ábrán látható módon): Rögzítse a fogantyút (B1) az emelőkocsi karosszériájának (A) rögzítőfuratába a csavar (B7), a rugós alátét (B6) és a lapos alátét (B5) segítségével. Húzza meg a csavart (B7) egy csavarkulccsal.
- Lábkar felszerelése: Illessze be a lábkart (B31) a furatba. Ezután helyezze be a csavart (B29), a lapos alátétet (B27) és a rugós alátétet (B28). Húzza meg a csavart (B29) egy csavarkulccsal.

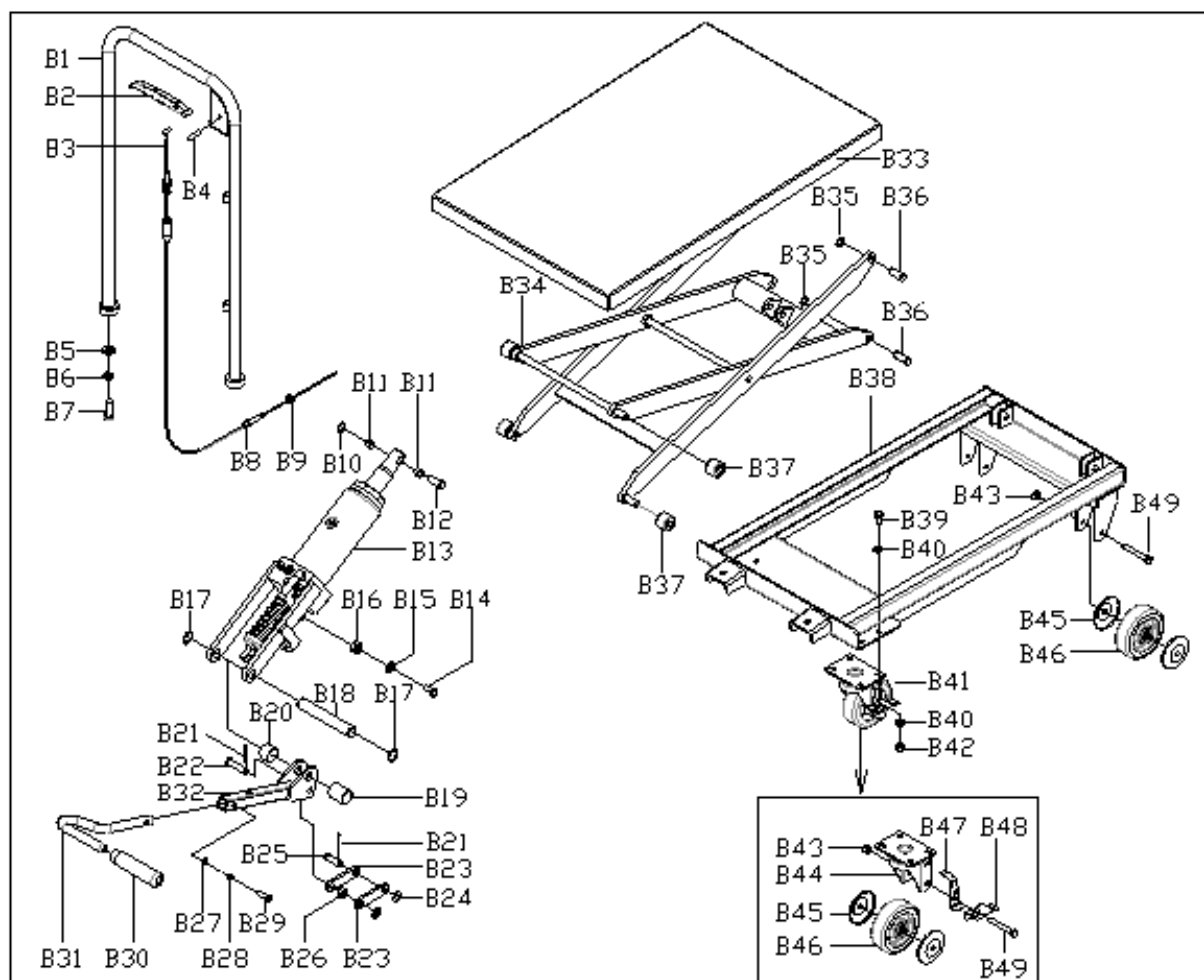


## Alkatrészcímkék



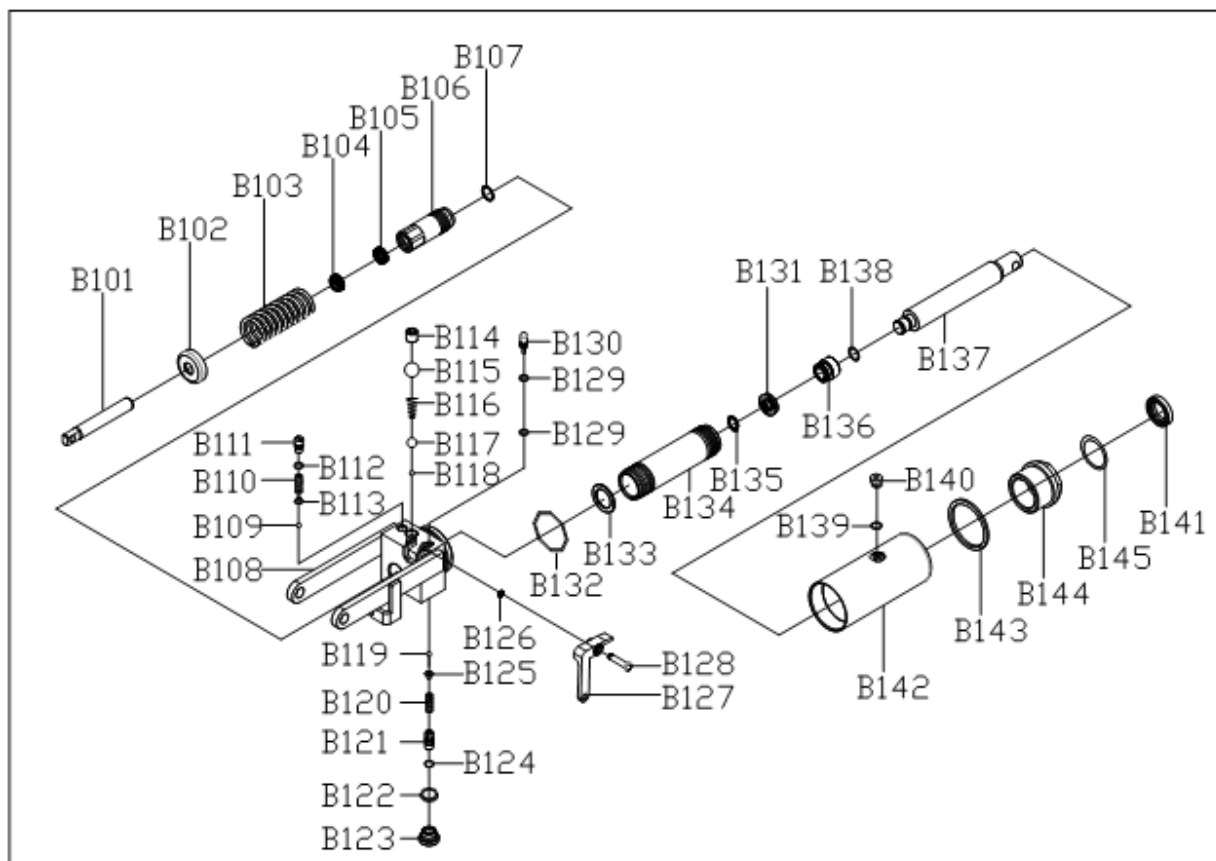
1	Fogantyúkar
2	Fogantyú
3	Lábkar
4	Asztal
5	Olló
6	Keret
7	Szivattyú

## Pótalkatrész-katalógus



<b>Sz.</b>	<b>Név</b>	<b>Menny.</b>	B25	Csap	1
B1	Fogantyú	1	B26	Távtartó persely	1
B2	Fogantyúkar	1	B27	Csavaralátét	1
B3	Fékvezeték	1	B28	Rugós alátét	1
B4	Rugós csap	1	B29	Csavar	1
B5	Csavaralátét	2	B30	Gumicső	1
B6	Rugós alátét	2	B31	Lábkar	1
B7	Csavar	2	B32	Összekötőrúd	1
B8	Csavar	2	B33	Asztal	1
B9	Anyá	2	B34	Olló	1
B10	Tengely rögzítőgyűrűje	1	B35	Tengely rögzítőgyűrűje	4
B11	Persely	2	B36	Rúd	4
B12	Tengely	1	B37	Szíjtárcsa	4
B13	Szivattyú	1	B38	Keret	1
B14	Szorítócsavar	1	B39	Csavar	8
B15	Csavaralátét	1	B40	Csavaralátét	16
B16	Anyá	1	B41	Univerzális kerék	2
B17	Tengely rögzítőgyűrűje	2	B42	Anyá	8
B18	Rúd	1	B43	Anyá	4
B19	Hosszú távtartó persely	1	B44	Bak az univerzális kerékhez	2
B20	Rövid távtartó persely	1	B45	Porvédő	4
B21	Sasszeg	2	B46	Kerék	4
B22	Csap	1	B47	Fékbetét	2
B23	Kereszttag	2	B48	Fékkar	2
B24	Csavaralátét	2	B49	Csavar	4

## Szivattyú pótalkatrész-katalógusa



<b>Sz.</b>	<b>Név</b>	<b>Menny.</b>			
			B123	Tömítőcsavar	1
B101	Szivattyúmag	1	B124	O-gyűrű	1
B102	Rugós fedél	1	B125	Acélgolyó bakja	1
B103	Rugó	1	B126	Tengely rögzítőgyűrűje	1
B104	Porzáró gyűrű	1	B127	Karlemez	1
B105	Tömítőgyűrű	1	B128	Csap	1
B106	Szivattyúhenger	1	B129	O-gyűrű	2
B107	O-gyűrű	1	B130	Csap	1
B108	Szivattyúbak	1	B131	Tömítőgyűrű	1
B109	Acélgolyó	1	B132	O-gyűrű	1
B110	Rugó	1	B133	Nejlon alátét	1
B111	Nyomásállító csavar	1	B134	munkahenger	1
B112	O-gyűrű	1	B135	Tengely rögzítőgyűrűje	1
B113	Acélgolyó bakja	1	B136	Dugattyú	1
B114	Csavar	1	B137	Hajtórúd	1
B115	Acélgolyó	1	B138	O-gyűrű	1
B116	Rugó	1	B139	O-gyűrű	1
B117	Acélgolyó	1	B140	Tömítőcsavar	1
B118	Acélgolyó	1	B141	Porzáró gyűrű	1
B119	Acélgolyó	1	B142	Ház	1
B120	Rugó	1	B143	Nejlon alátét	1
B121	Szelep	1	B144	Hengersapka	1
B122	Tömítőanyag	1	B145	O-gyűrű	1

POLSKI

# Manutan

## Instrukcje

# A170349



*By your side, every day*

- Hydrauliczny stół podnośny



All you need. **With love.**

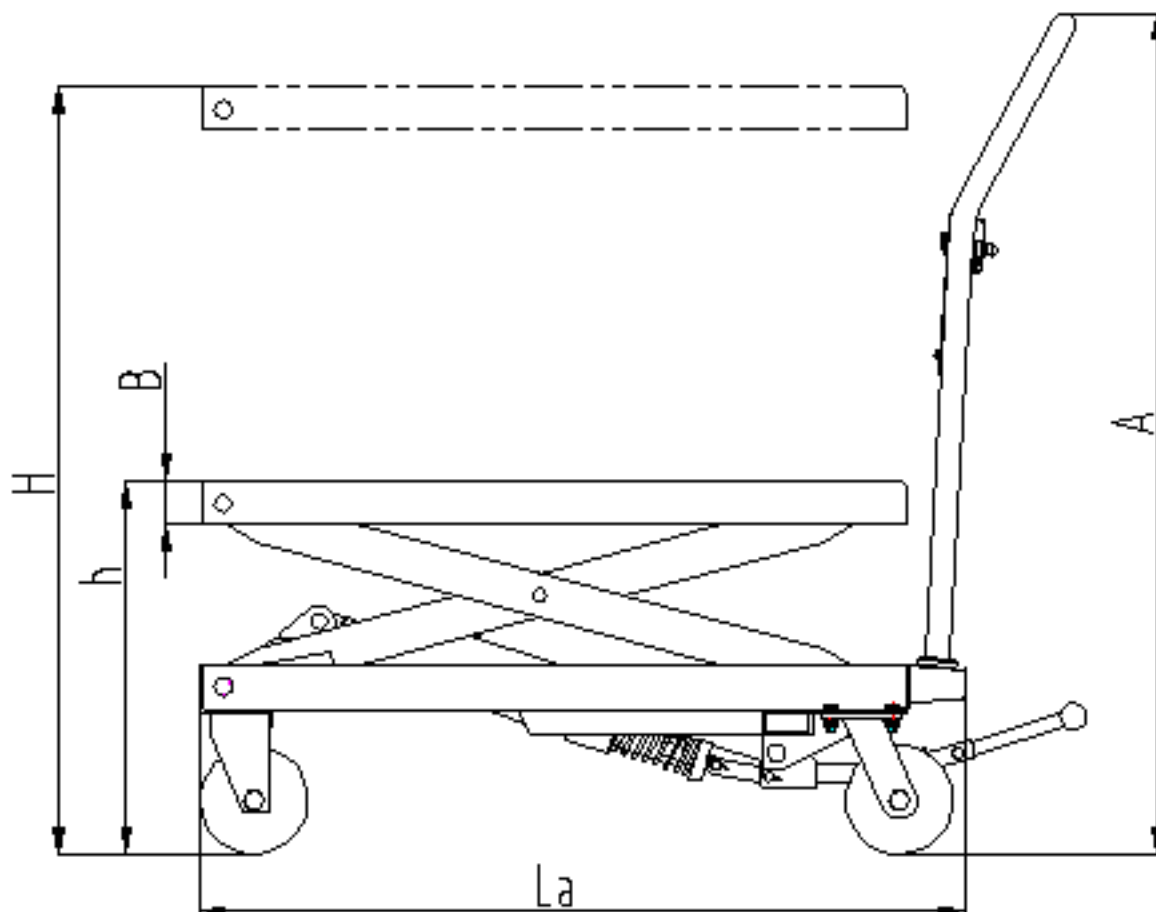
ZAC du Parc des Tulipes  
Avenue du 21<sup>e</sup> siècle - 95500 GONESSE - Francja  
[www.manutan.fr](http://www.manutan.fr)

## **SPIS TREŚCI**

1. Główne parametry techniczne
2. Zakres zastosowania
3. Warunki pracy
4. Ostrzeżenie
5. Tryby pracy
6. Konserwacja i utrzymanie
7. Sposób montażu
8. Etykiety części
9. Katalog części zamiennych



## Główne parametry techniczne



		<b>A170349</b>
<b>Pojemność</b>	kg	1000
<b>Maks. wysokość podnoszenia</b>	mm	1000
<b>Min. wysokość stołu</b>	mm	415
<b>Wymiary stołu</b>	mm	1016 × 510
<b>Wysokość uchwytu</b>	mm	990
<b>Średnica koła</b>	mm	150
<b>Masa służbowa</b>	kg	114

## Zakres zastosowania

Wózek ze stołem podnośnym jest rodzajem osprzętu do transportu z funkcją podnoszenia, który jest przeznaczony do przenoszenia ładunków na nieduże odległości oraz do podnoszenia i opuszczania towarów. Ponadto umożliwia przechowywanie sprzętu w warsztacie.

## Warunki pracy

1. Stół podnośny należy używać na twardym, płaskim podłożu.
2. Temperatura pracy: od -20 do +40°C.

## Ostrzeżenie

1. Przed przystąpieniem do pracy należy dokładnie zapoznać się z niniejszymi instrukcjami i parametrami oraz wymaganiami dotyczącymi eksploatacji stołu podnośnego. Nie wolno używać hydraulicznego stołu podnośnego, jeśli użytkownik nie otrzymał wcześniejszego zezwolenia.
2. Nie należy przeciążać hydraulicznego stołu podnośnego. Należy go używać w zakresie obciążenia znamionowego. Przeciążenie może spowodować uszkodzenie hydraulicznego stołu podnośnego oraz doprowadzić do obrażeń ciała.
3. Zabronione jest stawanie lub siadanie osób na stole podczas jego eksploatacji.
4. Nie wolno umieszczać rąk ani nóg pod opuszczanym stołem.
5. Podczas załadunku towarów należy zaciągnąć hamulec ręczny, aby zabezpieczyć wózek przed poruszeniem się.
6. Towarów nie wolno ładować w sposób pozbawiony równowagi. Towary należy rozkładać równomiernie na całej powierzchni stołu.
7. Zabronione jest ładowanie luźnych lub niestabilnych towarów.
8. Nie wolno pozostawiać towarów na stole podnośnym przez dłuższy czas.
9. Wózka nie można przemieszczać w trakcie podnoszenia towarów.
10. Wózek można przemieszczać jedynie na płaskim, twardym podłożu. Nie używać wózka na pochyłościach lub na nierównym podłożu.
11. Podczas umieszczania towarów na podniesionym stole waga towarów nie powinna przekraczać dopuszczalnego obciążenia, a towary powinny być ostrożnie załadowywane. (Zawór bezpieczeństwa działa tylko podczas podnoszenia. Jeśli wózek jest w położeniu podniesionym i zostaną na nim umieszczone zbyt ciężkie towary, zawór bezpieczeństwa nie będzie działał. Może to doprowadzić do uszkodzenia wózka).
12. Podczas załadunku i rozładunku towarów przy podniesionym stole nie należy przeciągać towarów w kierunku poprzecznym. Może to doprowadzić do utraty równowagi ładunku i spowodować wywrócenie wózka.
13. Podczas konserwacji i naprawy wózka należy użyć drążka do wsparcia ramienia wideł, aby zapobiec upadkowi stołu (nie powinno być na nim żadnych towarów). Zapewnia to również bezpieczeństwo podczas prac konserwacyjnych i naprawczych.
14. Należy postępować zgodnie z informacjami zawartymi w rozdziale „Ostrzeżenie”, w przeciwnym wypadku istnieje ryzyko uszkodzenia wózka i obrażeń ciała.

## **Tryby pracy**

1. Wciśnij kilka razy dźwignię nożną, aby podnieść stół roboczy.
2. Powoli podnieś dźwignię ręczną i otwórz zawór jednokierunkowy, aby upewnić się, że stół powoli opada.
3. Zwolnij hamulec przed przemieszczeniem wózka.

## **Konserwacja i utrzymanie**

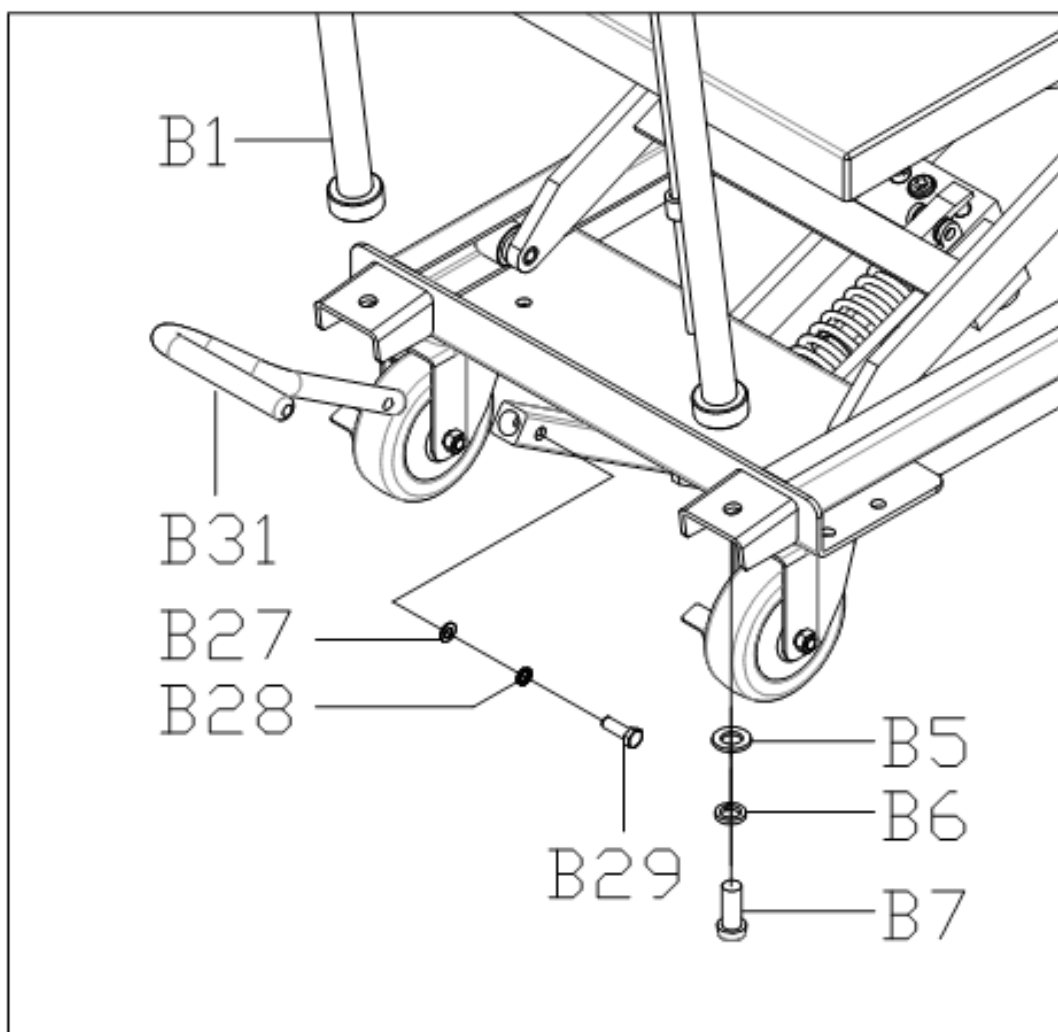
Bardzo ważne jest wykonanie niezbędnych czynności konserwacyjnych i utrzymania, aby wydłużyć okres eksploatacji i zwiększyć bezpieczeństwo pracy stołu podnośnego. Przed przystąpieniem do pracy sprawdź stół podnośny zgodnie z poniższą listą:

1. Sprawdź, czy stół podnośny wygina się lub odkształca w różnych położeniach.
2. Sprawdź hamulec wózka oraz stan i stopień zużycia kół.
3. Sprawdź, czy nie doszło do wycieku oleju w układzie hydraulicznym.
4. Codziennie przed przystąpieniem do pracy dodaj lub uzupełnij środek smarny na każdej powierzchni podlegającej tarcie.
5. W przypadku awarii stół podnośny powinien zostać natychmiast naprawiony.
6. Wymieniaj olej hydrauliczny co dwanaście miesięcy. Stosuj następujący olej hydrauliczny lub o podobnych właściwościach (zależnie od warunków klimatycznych panujących w różnych regionach):
  - YBN32 zachowuje swoje właściwości w temperaturze otoczenia od -10 do +40°C.
  - YCN32 zachowuje swoje właściwości w temperaturze otoczenia od -20 do +40°C.

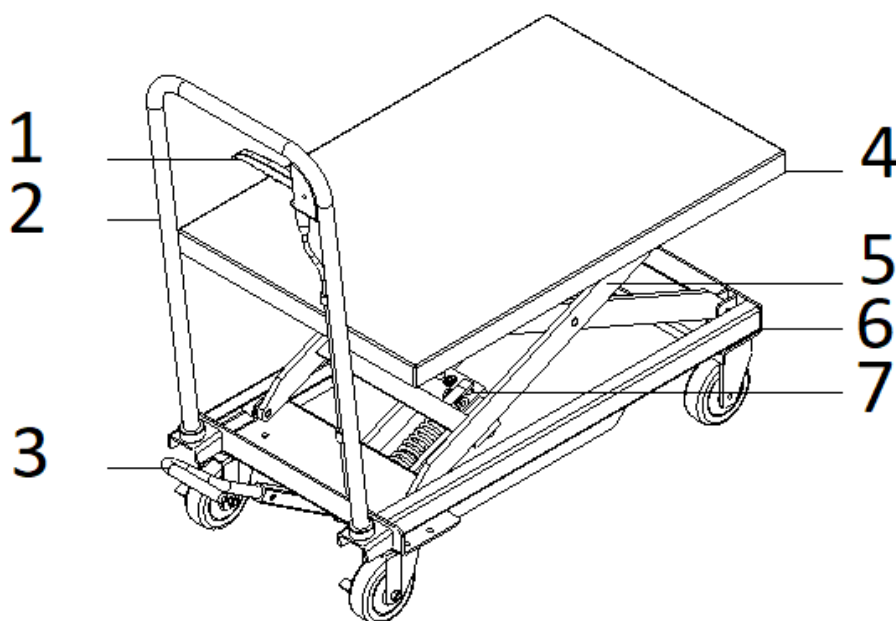
## Sposób montażu

Uchwyt i dźwignia nożna na czas transportu wózka z fabryki są zdemontowane. Przed rozpoczęciem pracy należy je zamontować. Sposób montażu jest następujący:

- Sposób montażu uchwyty (jak przedstawiono na poniższym schemacie): zamocuj uchwyt (B1) w otworze montażowym korpusu wózka (A) za pomocą śruby (B7), podkładki sprężystej (B6) i podkładki płaskiej (B5). Następnie dokręć śrubę (B7) za pomocą klucza.
- Montaż dźwigni nożnej: włóż dźwignię nożną (B31) do otworu. Następnie włóż śrubę (B29), podkładkę (B27) i podkładkę sprężystą (B28). Dokręć śrubę (B29) za pomocą klucza.

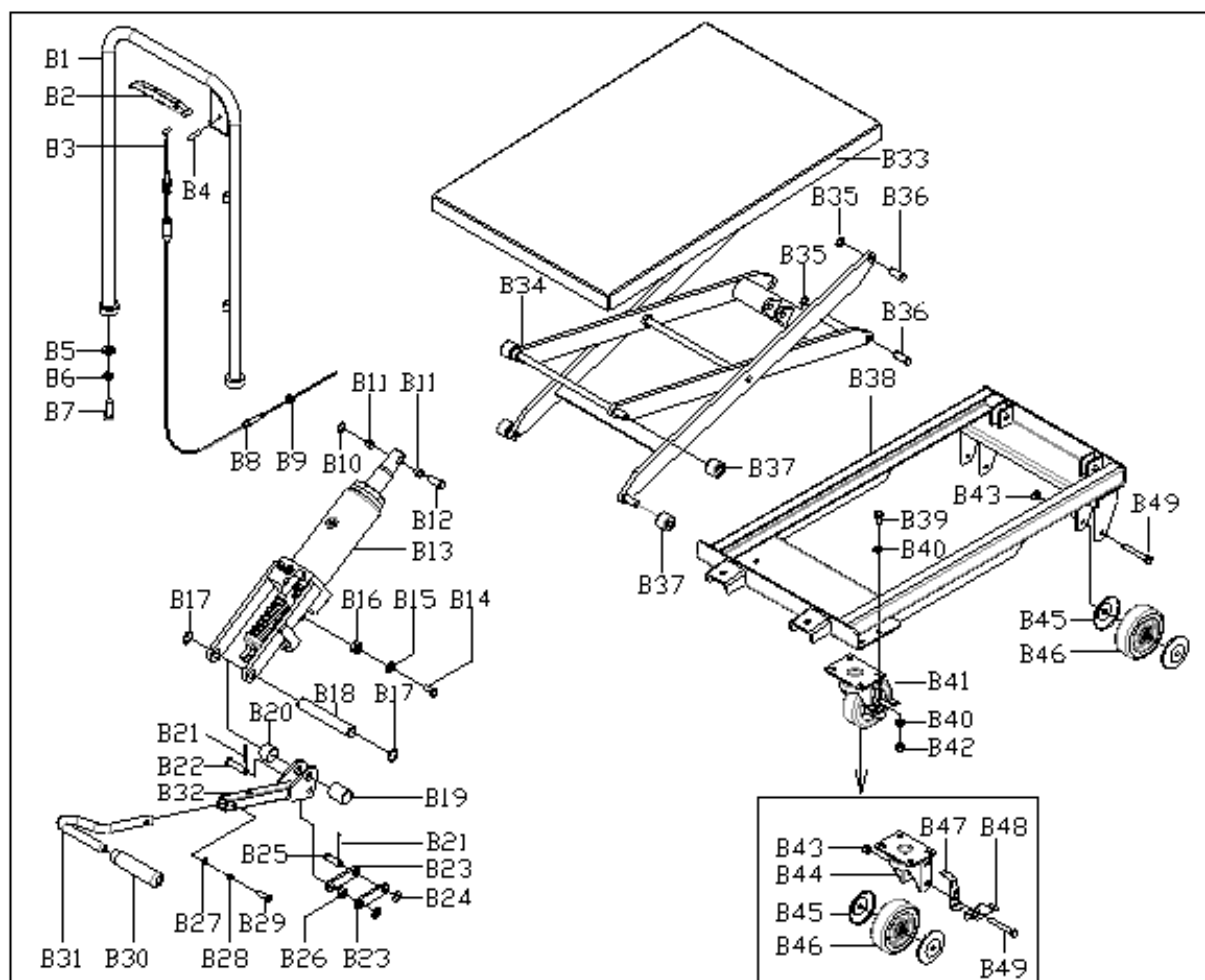


## Etykiety części



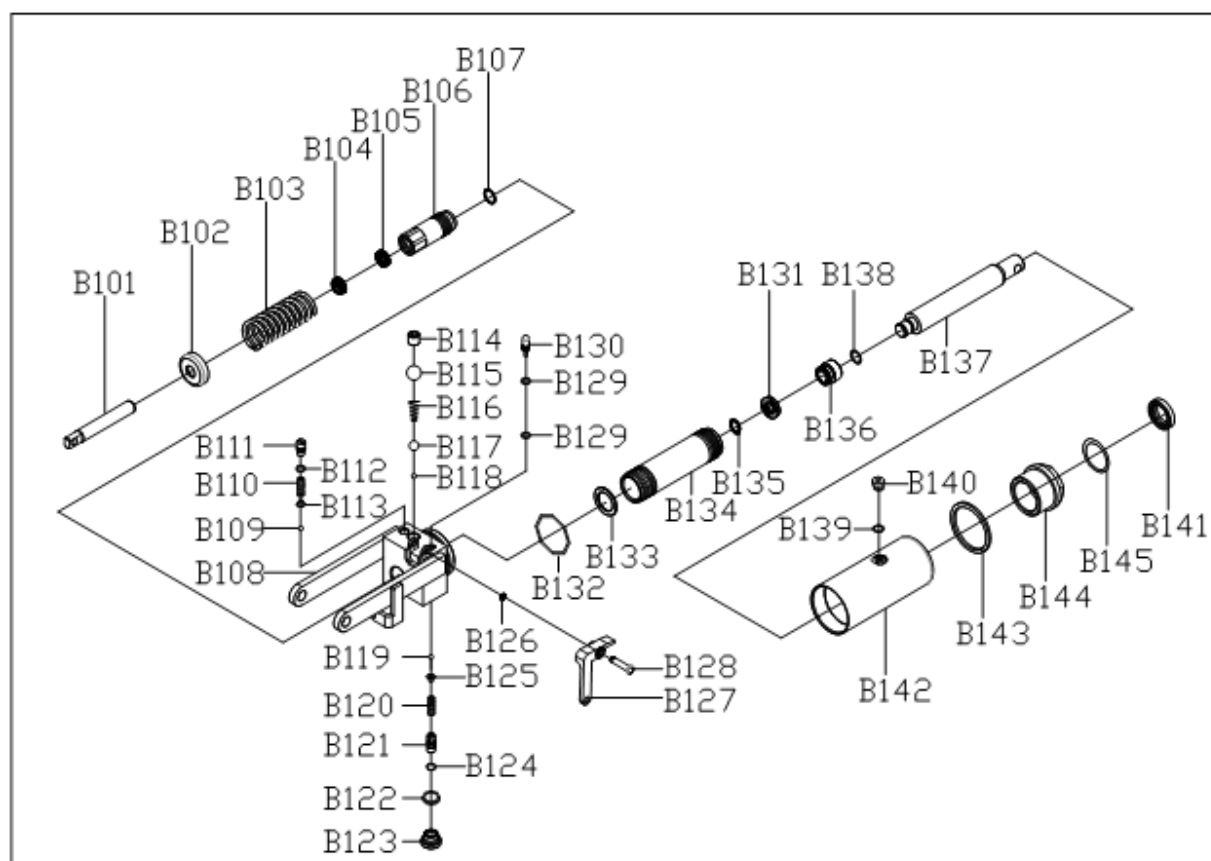
1	Dźwignia uchwyty
2	Uchwyt
3	Dźwignia nożna
4	Stół
5	Podnośnik nożycowy
6	Rama
7	Pompa

## Katalog części zamiennych



<b>Nr</b>	<b>Nazwa</b>	<b>Ilość</b>			
			B25	Sworzeń	1
B1	Uchwyt	1	B26	Tuleja dystansowa	1
B2	Dźwignia uchwytu	1	B27	Podkładka	1
B3	Przewód hamulcowy	1	B28	Podkładka sprężysta	1
B4	Kolek rozprężny	1	B29	Śruba	1
B5	Podkładka	2	B30	Rurka gumowa	1
B6	Podkładka sprężysta	2	B31	Dźwignia nożna	1
B7	Śruba	2	B32	Korbowód	1
B8	Śruba	2	B33	Stół	1
B9	Nakrętka	2	B34	Podnośnik nożycowy	1
B10	Pierścień mocujący osi	1	B35	Pierścień mocujący osi	4
B11	Tuleja	2	B36	Walek	4
B12	Oś	1	B37	Koło pasowe	4
B13	Pompa	1	B38	Rama	1
B14	Śruba zaciskowa	1	B39	Śruba	8
B15	Podkładka	1	B40	Podkładka	16
B16	Nakrętka	1	B41	Uniwersalne koło	2
B17	Pierścień mocujący osi	2	B42	Nakrętka	8
B18	Walek	1	B43	Nakrętka	4
B19	Długa tuleja dystansowa	1	B44	Podstawa koła uniwersalnego	2
B20	Krótką tuleja dystansowa	1	B45	Oslona przeciwpylowa	4
B21	Zawlecza	2	B46	Koło	4
B22	Sworzeń	1	B47	Klocek hamulcowy	2
B23	Łącze	2	B48	Dźwignia hamulca	2
B24	Podkładka	2	B49	Śruba	4

## Katalog części zamiennych pompy





<b>Nr</b>	<b>Nazwa</b>	<b>Ilość</b>			
			B123	Śruba uszczelniająca	1
B101	Rdzeń pompy	1	B124	O-ring	1
B102	Pokrywa sprężyny	1	B125	Podstawa kulki stalowej	1
B103	Sprężyna	1	B126	Pierścień mocujący osi	1
B104	Pierścień przeciwpylowy	1	B127	Płyta dźwigni	1
B105	Pierścień uszczelniający	1	B128	Sworzeń	1
B106	Cylinder pompy	1	B129	O-ring	2
B107	O-ring	1	B130	Sworzeń	1
B108	Podstawa pompy	1	B131	Pierścień uszczelniający	1
B109	Kulka stalowa	1	B132	O-ring	1
B110	Sprężyna	1	B133	Podkładka nylonowa	1
B111	Śruba regulacji ciśnienia	1	B134	hyd.	1
B112	O-ring	1	B135	Pierścień mocujący osi	1
B113	Podstawa kulki stalowej	1	B136	Tłokowa	1
B114	Śruba	1	B137	Tłoczysko	1
B115	Kulka stalowa	1	B138	O-ring	1
B116	Sprężyna	1	B139	O-ring	1
B117	Kulka stalowa	1	B140	Śruba uszczelniająca	1
B118	Kulka stalowa	1	B141	Pierścień przeciwpylowy	1
B119	Kulka stalowa	1	B142	Obudowa	1
B120	Sprężyna	1	B143	Podkładka nylonowa	1
B121	Zawór	1	B144	Pokrywa cylindra	1
B122	Komplet uszczelek	1	B145	O-ring	1

ČEŠTINA

# Manutan

## Pokyny

# A170349



*By your side, every day*

- Hydraulický zvedací stůl



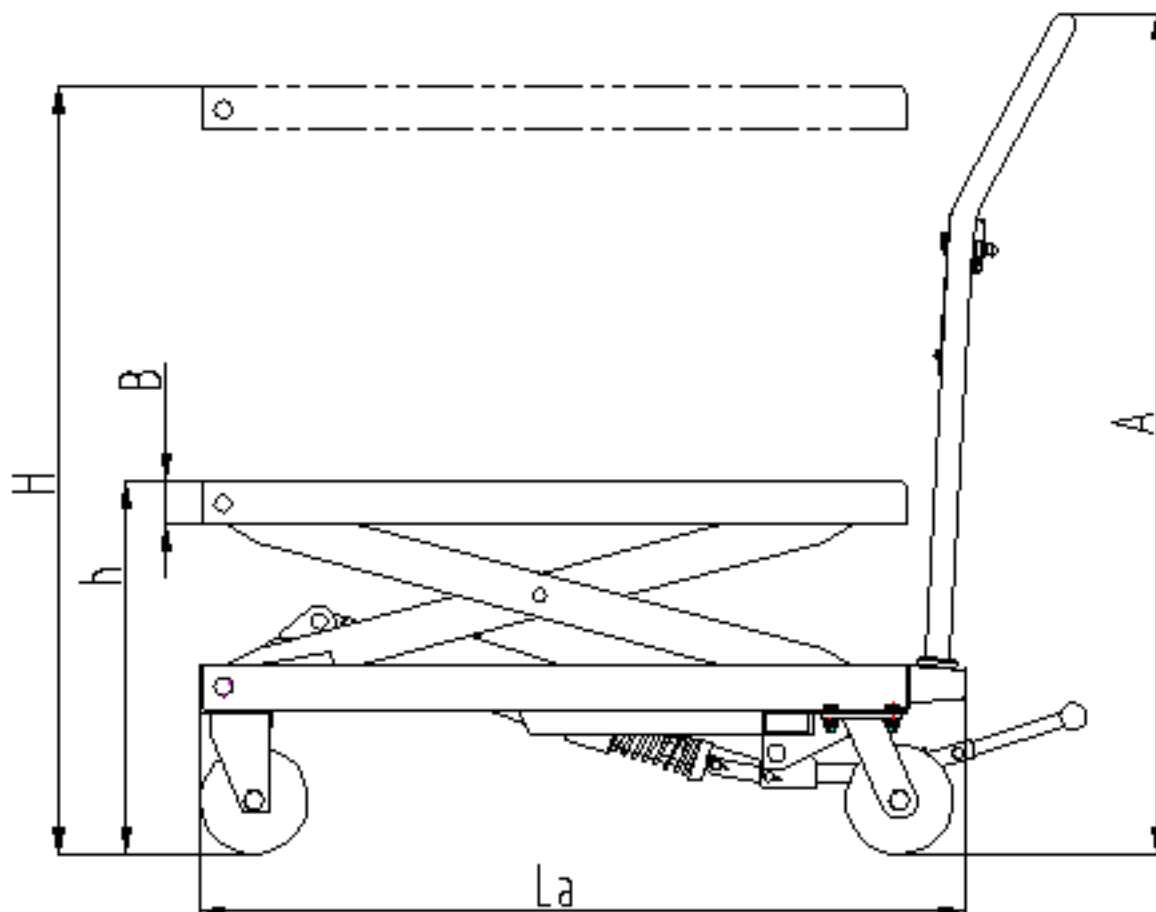
All you need. **With love.**

ZAC du Parc des Tulipes  
Avenue du 21<sup>e</sup> siècle - 95500 GONESSE - France  
[www.manutan.fr](http://www.manutan.fr)

## **OBSAH**

1. Hlavní technické parametry
2. Rozsah použití
3. Podmínky provozu
4. Výstraha
5. Způsob použití
6. Údržba
7. Montážní postup
8. Označení dílů
9. Katalog náhradních dílů

## Hlavní technické parametry



		<b>A170349</b>
<b>Nosnost</b>	kg	1 000
<b>Max. výška zdvihu</b>	mm	1 000
<b>Min. výška plošiny</b>	mm	415
<b>Rozměr plošiny</b>	mm	1 016 x 510
<b>Výška rukojeti</b>	mm	990
<b>Průměr koleček</b>	mm	150
<b>Provozní hmotnost</b>	kg	114

## **Rozsah použití**

Vozík se zvedací plošinou je typem vysokozdvížného přepravního zařízení, které lze použít k přepravě na krátké vzdálenosti a také ke zvedání a spouštění zboží. Kromě toho se dá používat ke skladování vybavení dílny.

## **Podmínky provozu**

1. Zvedací stůl je třeba provozovat na pevném a rovném povrchu.
2. Provozní teplota: -20 až +40 °C.

## **Výstraha**

1. Před zahájením provozu si pečlivě přečtěte pokyny a seznamte se s výkonovými parametry a provozními požadavky zvedacího stolu. Uživatelé nesmí hydraulický zvedací stůl začít používat bez předchozího povolení.
2. Hydraulický zvedací stůl nepřetěžujte. Provozujte ho v rozmezí jmenovité nosnosti. Přetížení způsobí poškození hydraulického zvedacího stolu a povede ke zranění osob.
3. Obsluha nesmí při práci stát ani sedět na plošině stolu.
4. Nevkládejte ruce ani nohy pod spouštějící se plošinu.
5. Při nakládání zboží použijte brzdu, aby se vozík nerozjel.
6. Zboží nesmí být nakládáno nerovnoměrně. Zboží je třeba rozmístit rovnoměrně po celém plošině.
7. Není povoleno nakládat volně ložené či nestabilní zboží.
8. Nenechávejte zboží na pracovní ploše po dlouhou dobu.
9. Při zvedání zboží není možné vozíkem popojíždět.
10. Vozík se smí pohybovat pouze na rovném a pevném povrchu. Nepoužívejte vozík na svahu nebo nerovném povrchu.
11. Při nakládání zboží na zvednutou plošinu musí být hmotnost zboží v rámci jmenovité nosnosti a zboží je nutné nakládat opatrně. (Bezpečnostní ventil funguje pouze během zvedání. Pokud je vozík ve zvednuté poloze a je na něj naloženo zboží převyšující povolenou hmotnost, nebude bezpečnostní ventil fungovat. Může tak dojít k poškození vozíku.)
12. Při nakládání zboží na zvednutou plošinu nebo vykládání ze zvednuté plošiny nepohybuje zbožím napříč. Mohlo by dojít k nevyváženému zatížení a převrácení vozíku.
13. Při údržbě a opravách vozíku je třeba nůžkový mechanismus zajistit podpěrným prvkem, aby nedošlo ke spuštění plošiny (na plošině nesmí být žádné zboží). Tak je zajištěna bezpečnost údržby a oprav.
14. Při používání se důsledně řiďte pokyny v části „Výstraha“, jinak by mohlo dojít k poškození vozíku a zranění osob.

## Způsob použití

1. Několikrát sešlápněte nožní páku, čímž zvednete pracovní plochu.
2. Pomalým zvedáním páky rukojeti otevřete jednocestný ventil a zajistíte pomalé spuštění pracovní plochy.
3. Před manipulací s vozíkem uvolněte brzdu.

## Údržba

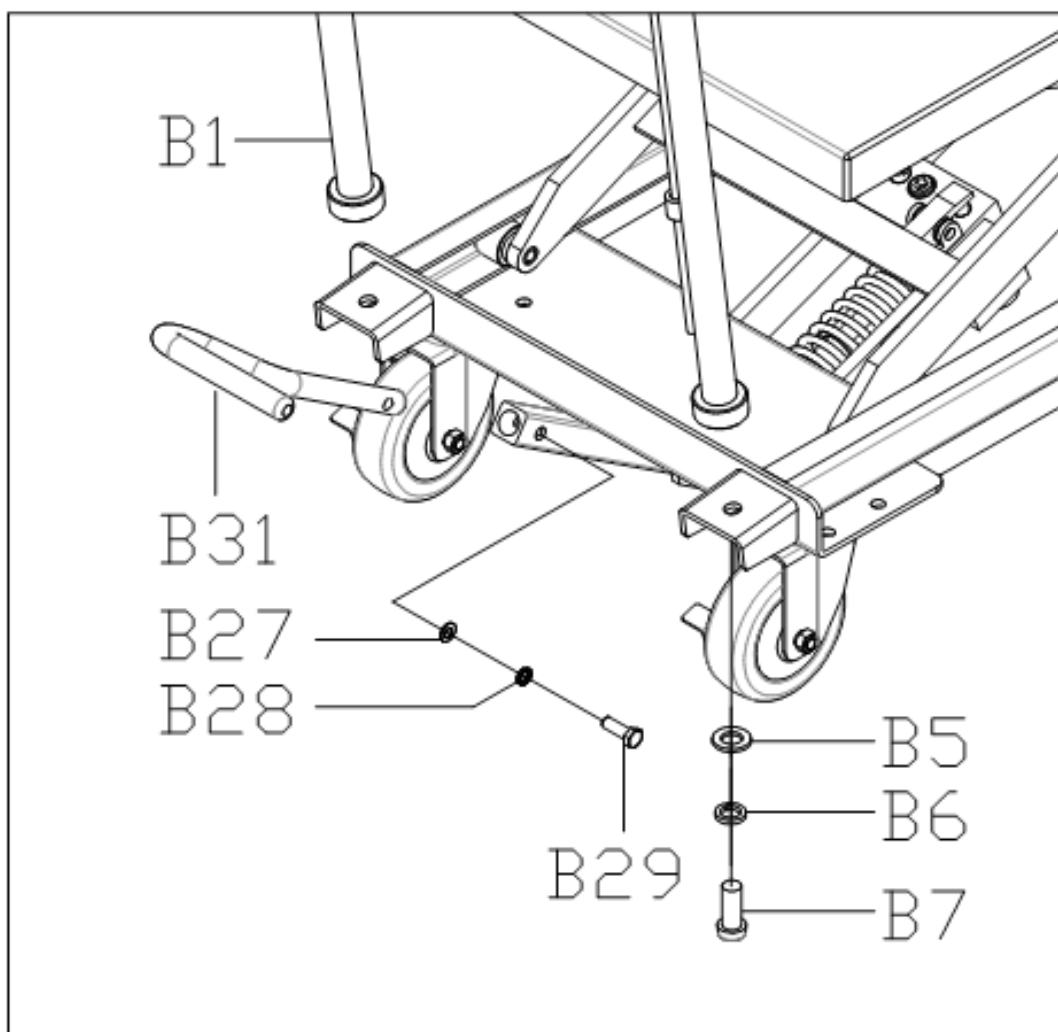
Je důležité provádět potřebné úkony údržby k zajištění delší životnosti a bezpečnosti zvedacího stolu. Před použitím zvedací stůl zkontrolujte podle následujícího seznamu:

1. Zkontrolujte, zda se zvedací stůl v určitých polohách nenahýbá nebo nedeformuje.
2. Zkontrolujte funkci brzdy vozíku a stav a míru opotřebení koleček.
3. Ověřte, zda nedochází k úniku z hydraulického systému.
4. Každý den před použitím namažte veškeré třecí plochy.
5. Před opětovným uvedením do provozu je v případě závady nutné zvedací stůl neprodleně opravit.
6. Každých 12 měsíců vyměňte hydraulický olej. V závislosti na klimatických podmínkách v různých oblastech vyberte následující hydraulický olej nebo podobný typ:
  - YBN32 si zachovává své vlastnosti při okolní teplotě od  $-10\text{ °C}$  do  $+40\text{ °C}$ .
  - YCN32 si zachovává své vlastnosti při okolní teplotě od  $-20\text{ °C}$  do  $+40\text{ °C}$ .

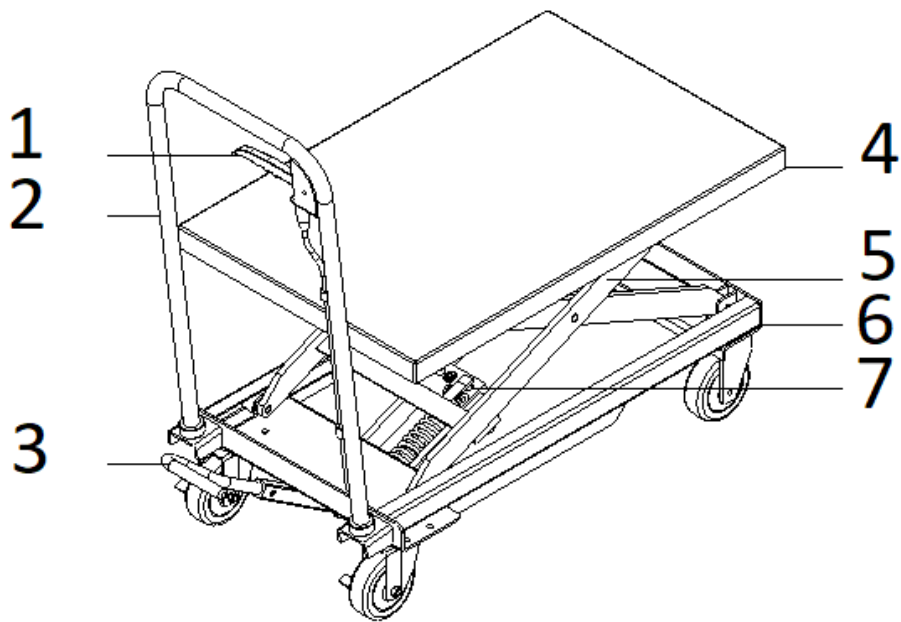
## Montážní postup

Rukojeť a nožní páka jsou z výroby demontovány. Uživatel si je může před použitím sám sestavit a instalovat. Montážní postup je následující:

- Způsob instalace rukojeti (viz znázornění na následujícím schématu): Upevněte rukojeť (B1) v montážním otvoru podvozku vozíku (A) pomocí šroubu (B7), pružné podložky (B6) a ploché podložky (B5). Pak utáhněte šroub (B7) pomocí klíče.
- Montáž nožní páky: Zasuňte nožní páku (B31) do otvoru. Pak nasadte šroub (B29), standardní podložku (B27) a pružinovou podložku (B28). Pomocí klíče šroub (B29) utáhněte.



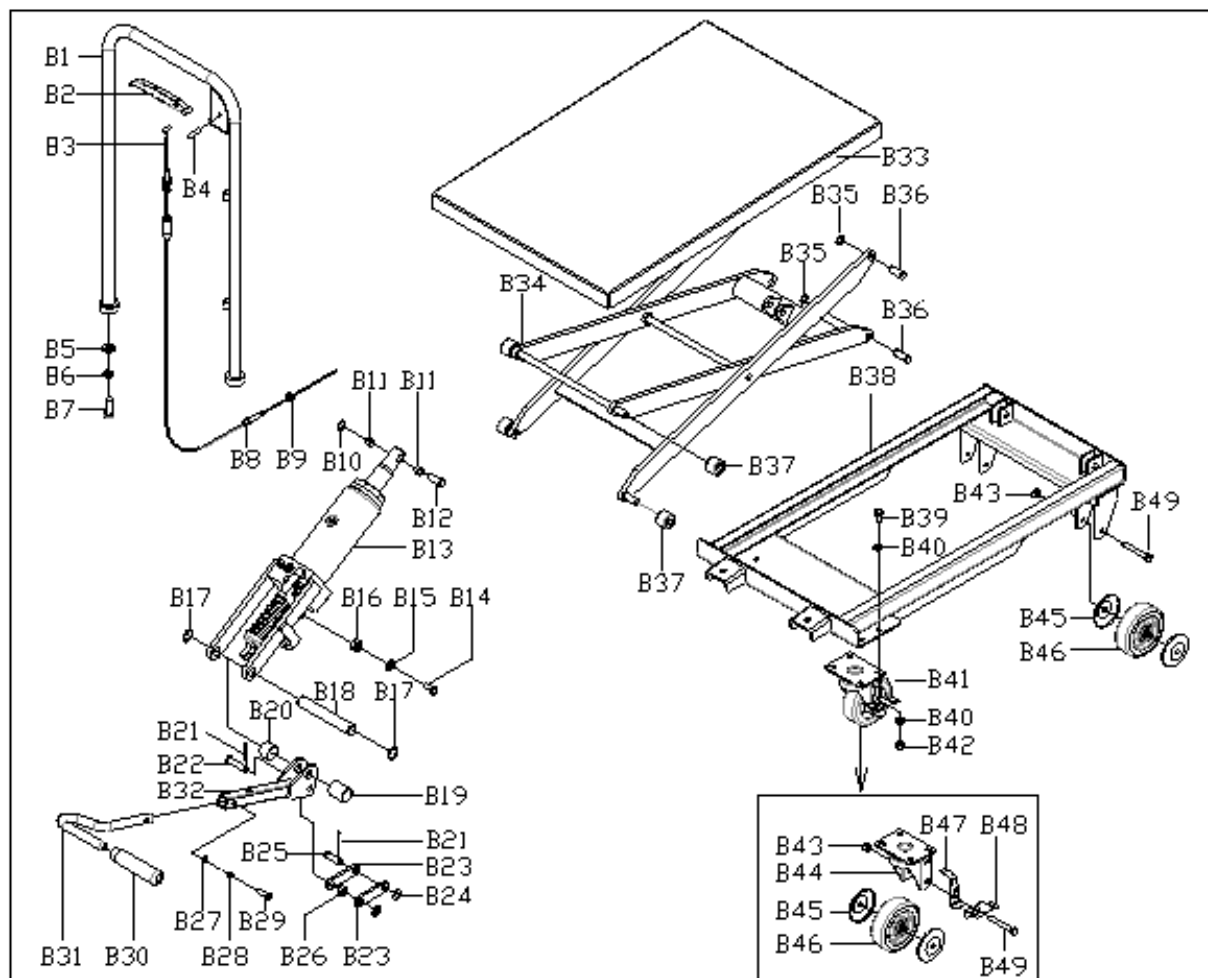
## Označení dílů



1	Páka rukojeti
2	Rukojeť
3	Nožní páka
4	Plošina
5	Nůžkový mechanismus
6	Rám
7	Čerpadlo

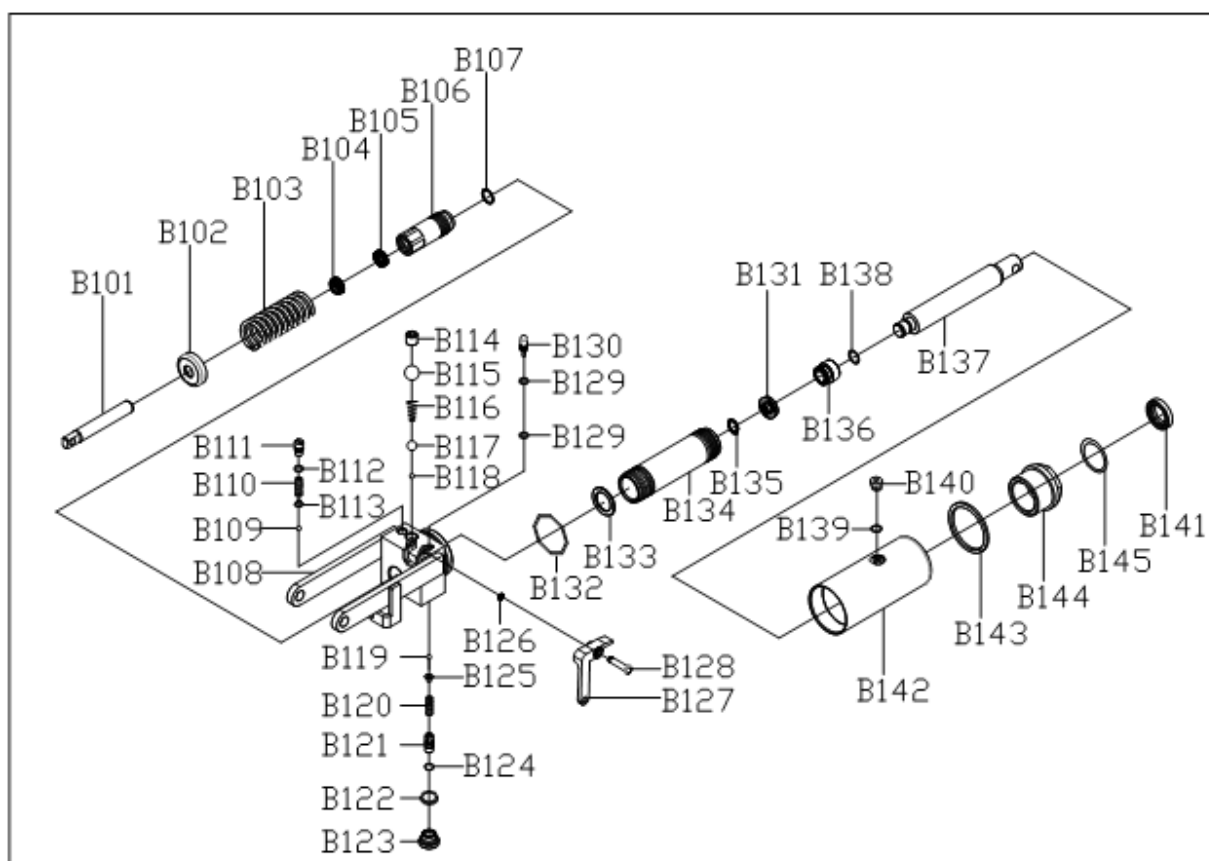


## Katalog náhradních dílů



<b>Č.</b>	<b>Název</b>	<b>Množství</b>	B25	Čep	1
B1	Rukojeť	1	B26	Pouzdro vymežovací vložky	1
B2	Páka rukojeti	1	B27	Podložka	1
B3	Brzdová soustava	1	B28	Pružinová podložka	1
B4	Pružinový čep	1	B29	Šroub	1
B5	Podložka	2	B30	Pryžová hadička	1
B6	Pružinová podložka	2	B31	Nožní páka	1
B7	Šroub	2	B32	Spojovací tyč	1
B8	Šroub	2	B33	Plošina	1
B9	Matice	2	B34	Nůžkový mechanismus	1
B10	Pojistný kroužek nápravy	1	B35	Pojistný kroužek nápravy	4
B11	Pouzdro	2	B36	Čep	4
B12	Náprava	1	B37	Kladka	4
B13	Čerpadlo	1	B38	Rám	1
B14	Upínací šroub	1	B39	Šroub	8
B15	Podložka	1	B40	Podložka	16
B16	Matice	1	B41	Univerzální kolečko	2
B17	Pojistný kroužek nápravy	2	B42	Matice	8
B18	Čep	1	B43	Matice	4
B19	Pouzdro dlouhé vymežovací vložky	1	B44	Základna univerzálního kolečka	2
B20	Pouzdro krátké vymežovací vložky	1	B45	Prachovka	4
B21	Závlačka	2	B46	Kolo	4
B22	Čep	1	B47	Brzdová destička	2
B23	Nůžkový mechanismus	2	B48	Páka brzdy	2
B24	Podložka	2	B49	Šroub	4

## Katalog náhradních dílů pro čerpadlo



<b>Č.</b>	<b>Název</b>	<b>Množství</b>			
			B123	Těsnicí šroub	1
B101	Těleso čerpadla	1	B124	O-kroužek	1
B102	Kryt pružiny	1	B125	Základna ocelové kuličky	1
B103	Pružina	1	B126	Pojistný kroužek nápravy	1
B104	Prachovka	1	B127	Deska páky	1
B105	Těsnicí kroužek	1	B128	Čep	1
B106	Válec čerpadla	1	B129	O-kroužek	2
B107	O-kroužek	1	B130	Pracovní čep	1
B108	Základna čerpadla	1	B131	Těsnicí kroužek	1
B109	Ocelová kulička	1	B132	O-kroužek	1
B110	Pružina	1	B133	Nylonová podložka	1
B111	Šroub pro nastavení tlaku	1	B134	Válec	1
B112	O-kroužek	1	B135	Pojistný kroužek nápravy	1
B113	Základna ocelové kuličky	1	B136	Pístové	1
B114	Šroub	1	B137	Pístní tyč	1
B115	Ocelová kulička	1	B138	O-kroužek	1
B116	Pružina	1	B139	O-kroužek	1
B117	Ocelová kulička	1	B140	Těsnicí šroub	1
B118	Ocelová kulička	1	B141	Prachovka	1
B119	Ocelová kulička	1	B142	Kryt	1
B120	Pružina	1	B143	Nylonová podložka	1
B121	Ventil	1	B144	Víko válce	1
B122	Těsnicí hmota	1	B145	O-kroužek	1

EN	Please consider our environmental responsibility and dispose of this product and its packaging at a designated recycling point.
NL	Houd rekening met onze verantwoordelijkheid voor het milieu en gooi dit product en zijn verpakking weg op een aangesteld recyclagepunt.
FR	Soyez environnementalement responsable. Apportez ce produit et son emballage dans un endroit spécifiquement prévu pour leur recyclage.
IT	Per il rispetto dell'ambiente, smaltire il prodotto e l'imballaggio relativo in un punto di riciclaggio appropriato.
PT	Por favor tenha em consideração a nossa responsabilidade ambiental e descarte este produto e a sua embalagem no ponto de reciclagem indicado.
SV	Tänk på miljön och skaffa undan den här produkten och dess emballage vid en för detta avsedd anläggning för återvinning.
DA	Tænk på miljøet, og bortskaf dette produkt og dets emballage på et anlæg, der modtager affald til genvinding.
FI	Ajattele ympäristöä ja hävitä tämä tuote ja sen pakkausmateriaalit asianmukaisen kierrätyslaitoksen kautta.
NO	Tenk på miljøet og deponer dette produktet og dets emballasje på godkjent gjenvinningsanlegg.
SK	Veźmite, prosím, do úvahy našu zodpovednosť za životné prostredie a tento výrobok a jeho obal zlikvidujte v príslušnom recyklačnom stredisku.
HU	Kérjük, óvja a természetet! A leselejtezett terméket és a csomagoló anyagot adja le a kijelölt szemégyűjtő helyen újrahasznosításra.
PL	Proszę pamiętać o odpowiedzialności producenta za środowisko naturalne i przekazać produkt oraz jego opakowanie do odpowiedniego punktu recyklingu.
CS	Veźměte prosím v úvahu naši zodpovědnost za životní prostředí a tento výrobek a jeho obal zlikvidujte v příslušném recyklačním středisku.



All you need. **With love.**

ZAC du Parc des Tulipes  
Avenue du 21<sup>e</sup> siècle - 95500 GONESSE - France  
[www.manutan.fr](http://www.manutan.fr)



EN	Last updated on 09/2017	
NL	Voor het laatst bijgewerkt op 09/2017	FI Päivitetty viimeksi 09.2017
FR	Dernière mise à jour 09/2017	NO Sist oppdatert 09/2017
IT	Ultimo aggiornamento 09/2017	SK Dátum poslednej aktualizácie: 9. 2017
PT	Última atualização em 9/2017	HU Utolsó frissítés: 2017.09
SV	Senast uppdaterad 09/2017	PL Ostatnia aktualizacja 09.2017
DA	Senest opdateret 09/2017	CS Datum poslední aktualizace: 9. 2017