

NÁVOD K OBSLUZE

comprecise



Olejevý kompresor H3/24

ES PROHLÁŠENÍ O SHODĚ EC Declaration of conformity

Výrobce/Manufacturer:

Dovozce a distributor výrobku/Importer and distributor of product:

Osoba, která jako poslední dodává stavený výrobek na trh podle § 13, odst. (8), zák. č. 22/1997 Sb.

Zhejiang Jomway Machinery & Electric Manufacture CO., Ltd.

Adresa/Address:

**Datang Industrial Zone Jiantiao Town,
Sanmen County Taizhou / Zhejiang, People's Republic of China**

Jméno a adresa osoby pověřené sestavením technické dokumentace podle Směrnice 2006/42/EC, (NV č. 176/2008 Sb.) /Name and address of the person authorised to compile the technical file according to Directive 2006/42/EC:

**Zhejiang Jomway Machinery & Electric Manufacture CO., Ltd.
Datang Industrial Zone Jiantiao Town,
Sanmen County Taizhou / Zhejiang, People's Republic of China**

Výrobek (stroj) - typ/Product (Machine) - Type:

Olejevý kompresor H3/24

Výrobní číslo/Serial number:

Popis/Description:

Rychloběžný kompresor COMPRECISE H3/24 je důležitým prvkem do každé domácí nebo i řemeslné dílny s kterým lze provádět operace jako je běžné huštění a ofukování. Můžete k němu připojit další nářadí jako je např. sponkovací pistole, stříkací pistole na barvu a také různé pneumatické nástroje.

Základní technická data

Příkon:	1,5 kW
Otáčky:	2 850 /min.
Objem vzdušníku:	24 l
Max. tlak:	8 bar
Nasávaná množství vzduchu:	188 l/ min.
Napětí:	230 V/50 Hz
Hmotnost:	21 kg

Prohlašujeme, že strojní zařízení splňuje všechna příslušná ustanovení uvedených směrnic (NV)

We declare that the machinery fulfils all the relevant provisions mentioned Directives (Government Provisions):

2006/95/EC
2004/108/EC
2006/42/EC
87/404/EEC

Harmonizované technické normy a technické normy použité k posouzení shody

The harmonized technical standards and the technical standards applied to the conformity assessment:

EN 1012-1, 60204-1, EN 60335-1, EN 55014-1, EN 55014-2,
EN 61000-3-2, EN 61000-3-3

Poslední dvojčíslí roku, v němž byl výrobek opatřen označením CE

The last two digits of the year in which the CE marking was affixed:

14

Poznámka: Veškeré předpisy byly použity ve znění jejich změn a doplnění platných v době vydání tohoto prohlášení bez jejich citování.

Note: All regulations were applied in wording of later amendments and modifications valid at the time of this declaration issue without any citation of them.

Místo a datum vydání tohoto prohlášení/Place and date of this declaration issue: Praha, 2014-05-07

Osoba zmocněná k podpisu za výrobce/Signed by the person entitled to deal in the name of producer: Ing. Pavel Tlustý

Jméno/Name: Ing. Pavel Tlustý

Funkce/Grade: General Manager

Podpis/Signature:

OBSAH

- | | |
|---------------------------|------------------------------------|
| 1) Obsah balení | 10) Rozkreslení stroje |
| 2) Úvod | 11) Obsluha stroje |
| 3) Účel použití | 12) Údržba |
| 4) Technická data | 13) Seznam součástí |
| 5) Hodnoty hluku zařízení | 14) Příslušenství a doplňky |
| 6) Bezpečnostní štítky | 15) Rozebrání a likvidace |
| 7) Části stroje | 16) Všeobec. bezpečnostní předpisy |
| 8) Konstrukce kompresoru | 17) Záruční podmínky |
| 9) Montáž | |

1 Obsah balení

Olejevý kompresor je dodáván částečně demontovaný v papírové krabici a bez olejové náplně. Olejová náplň je přiložena v samostatné lahvi. Postup jednoduché montáže pojízdných kol, opěrné nohy, duchového filtru a doplnění oleje naleznete v kapitole 9.

2 Úvod

Vážení zákazníci, děkujeme Vám za zakoupení olejového kompresoru - rychloběžného H3/24 od firmy SA Trade s.r.o. Tento stroj je vybaven bezpečnostním zařízením na ochranu obsluhy a stroje při jeho běžném technologickém využití. Tato opatření však nemohou pokrýt všechny bezpečnostní aspekty, a proto je třeba, aby obsluhující dříve, než začne stroj používat, pozorně přečetl tento návod a porozuměl mu. Vyloučí se tím chyby jak při instalaci stroje, tak i při vlastním provozu. Nepokoušejte se proto uvést stroj do provozu dříve, než jste si přečetli všechny instrukce a dokud jste neporozuměli každé funkci a postupu.

Dbejte zejména bezpečnostních instrukcí uvedených na štítcích, kterými je opatřen. Tyto štítky neodstraňujte ani nepoškozujte.

3 Účel použití

Rychloběžný kompresor COMPRECISE H3/24 je důležitým pomocníkem do každé domácí nebo i řemeslné dílny, je určen do vnitřních prostorů s teplotami +5 - +30°C, kde s ním lze provádět operace jako je běžné huštění a ofukování. Můžete k němu připojit další nářadí jako je např. sponkovací pistole, stříkací pistole na barvu a také různé pneumatické nástroje (není vhodný na časově delší operace-15 min. nepřetržitý provoz). V neposlední řadě oceníte jeho vertikální polohu, která usnadňuje manipulaci s kompresorem.

4 Technická data

Příkon:	1,5 kW
Otáčky:	2 850 /min.
Objem vzdušníku:	24 l
Max. tlak:	8 bar
Dodávané množství vzduchu:	188 l / min.
Napětí:	230 V/ 50 Hz
Hmotnost:	21 kg

5 Hodnoty hluku zařízení

Hodnoty hlukových emisí se měří podle příslušné normy.

Úroveň akustického tlaku LpA	66 dB (A)	K=3 dB
Úroveň akustického tlaku LwA	95 dB (A)	K=3 dB



POZOR! Hladina akustického výkonu může přesáhnout 85 dB (A), v takovém případě je třeba si nasadit individuální chránič sluchu.

6 Bezpečnostní štítky



1



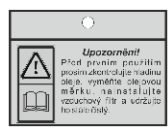
2



3



4



5



6

1/ Před použitím si pozorně přečtěte návod k použití. (umístěno na tlakové nádobě.)

2/ Nebezpečné napětí. (umístěno na tlakové nádobě.)

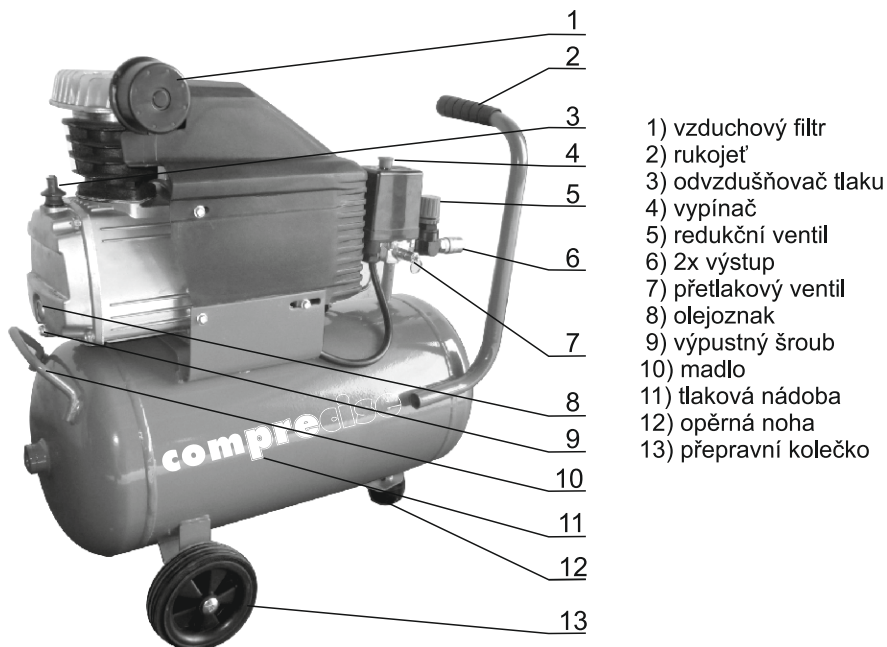
3/ Upozornění: horký povrch! (umístěno na tlakové nádobě.)

4/ Riziko automatického spuštění. (umístěno na tlakové nádobě.)

5/ Upozornění na nezbytnou kompletaci před spuštěním stroje. (umístěno na nalévacím otvoru pro olejovou náplň.)

6/ Při práci s kompresorem doporučujeme používat ochranu zraku.

7 Části stroje

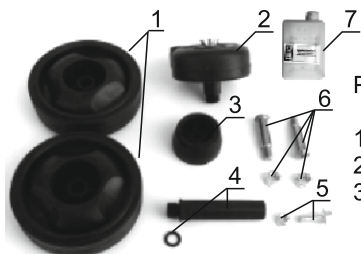


8 Konstrukce kompresoru

Konstrukce rychloběžného kompresoru je tvořena výhradně z plechových, litinových a plastových dílů. Pohon zajišťuje elektrický jednofázový motor, který přes klikový mechanismus pohybuje pístem. Tlačený vzduch pokračuje přes přepouštěcí ventily a zpětný ventil až do tlakové nádoby. Klikový mechanismus je konstruován tak aby docházelo k rozstříku olejové náplně a tím se prodlužovala životnost celé jednotky. Pro kontrolu hladiny oleje slouží olejznak umístěný ve spodní části jednotky. Tlaková nádoba (vzdušník) slouží jako zásobník stlačeného vzduchu a motor se tak zapíná jen v případě, že tlak vzduchu klesne pod požadovanou úroveň. Stojny na čtyřech bodech jsou důmyslně konstruovány tak aby stál i v ne příliš upraveném terénu.

Kompresor je vhodný pro domácí a kutilské práce. Stabilní konstrukce a nízká hmotnost zaručuje jednoduchost a spolehlivost stroje.

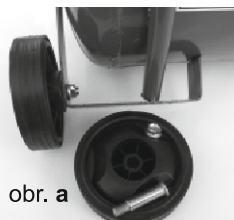
9 Montáž



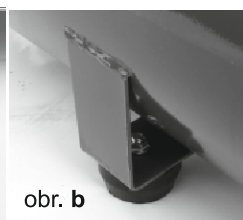
Po vybalení kompresoru zkontrolujte kompletnost balení.

- | | |
|-------------------------|----------------------------------|
| 1/ 2x kola pro přepravu | 4/ odvzdušňovač tlaku s těsněním |
| 2/ vzduchový filtr | 5/ šroub M8 s maticí pro nohu |
| 3/ pryžová noha | 6/ šrouby M10 s maticí pro kola |
| | 7/ olejová náplň |

Montáž kompresoru doporučujeme začít instalací přepravních kol a pryžové nohy pro lepší stabilitu celého zařízení. Vezměte šroub s č.6, a kolo připevněte dle obr.a. Druhé kolo namontujte stejným způsobem. Pryžovou nohu namontujete pomocí šroubu a matice č.5 jako na obr. b.. Všechny matice pevně dotáhněte aby nedošlo k jejich uvolnění.



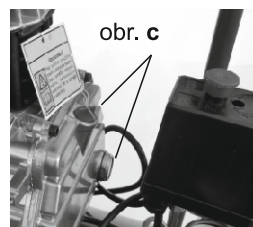
obr. a



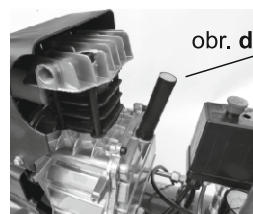
obr. b

Kompresor je dodáván bez olejové náplně!

Odšroubujte zátku označenou šipkou na obr. c a doplňte olejovou náplň tak, aby se hladina oleje pohybovala okolo poloviny olejovzdušňovače. Při nižší hladině hrozí přídření částí mechanismu a vyšší hladině hrozí vytlačení oleje ze zařízení. Olejovzdušňovač naleznete rovněž na obr. c. Následuje instalace odvzdušňovače, který slouží pro vyrovnávání tlaku v prostoru ojnice a kliky. Zkontrolujte hladinu oleje, vezměte odvzdušňovač č. 4, nasadte za závit „O“ kroužek č.4 a našroubujte ho do otvoru po zátku obr. d.

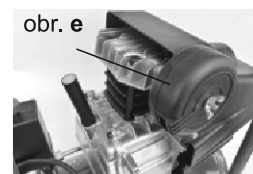


obr. c



obr. d

Poslední krokem montáže je instalace vzduchového filtru pro nasávaný vzduch, který zabraňuje vniknutí mechanických částic do prostoru válce. Instalujte dle obr. e

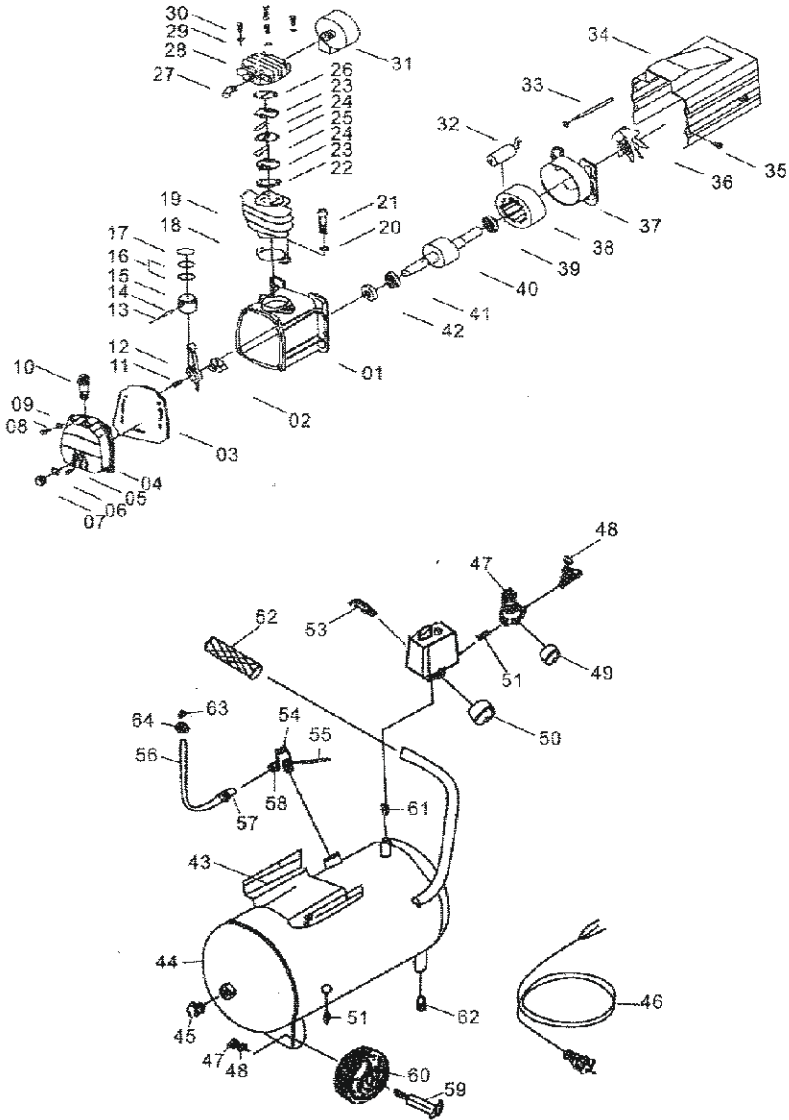


obr. e

Upozornění! Po vybalení a sestavení doporučujeme nejprve provést (5 min) zkušební záběh (naprázdno). Odpovídajícím způsobem je třeba zajistit bezpečnost okolního prostředí.



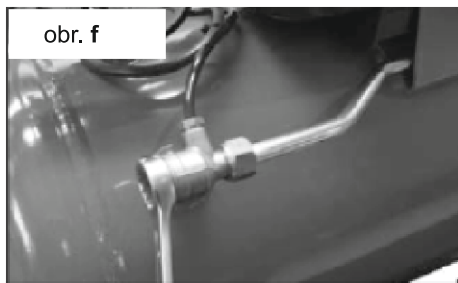
10 Rozkreslení stroje



Závady a jejich možné odstranění.

Závada	Příčina	Náprava
Únik vzduchu z ventilu tlakového spínače, když je kompresor vypnut.	Zkontrolujte ventil, který následkem opotřebení nebo znečištěného těsnění neplní správně svou funkci.	Odšroubujte šestihrannou hlavu kontrolního ventilu, vyčistěte sedlo ventilu a speciální pryžový kotouč (vyměňte jej, je-li opotřebován). Znovu smontujte a opatrně dotáhněte obf f.
Snížení výkonu. Časté spouštění. Nízké hodnoty tlaku.	Požadavek na nadměrný výkon, zkontrolujte netěsnosti spojek nebo potrubí. Sací filtr může být zanesen.	Vyměňte těsnění armatury, vyčistěte nebo vyměňte filtr.
Kompresor se zastaví a znovu se automaticky po několika minutách spustí.	Nepravidelné fungování kompresoru nebo rozbití tlakového spínače.	Vytáhněte zástrčku a obraťte se na servisní středisko.

Četnost údržby	Po prvních 100 hodinách	Každých 100 hodin	Každých 300 hodin
Čištění filtru sání		X	
Výměna oleje	X		X
Vypuštění kondenzátu z nádoby.	Pravidelně po ukončení práce, nebo preventivně, každý týden obr.g.		



Upozornění: Štítek umístěný na tlakové nádobě u šroubu na vypouštění kondenzátu obr. g informuje o minimální četnosti vypouštění kondenzátu z nádoby.

Kondenzát vypouštějte pravidelně, předejdete tak korozi tlakové nádoby.

Doporučený olej: kompresorový olej **Renolin 32**



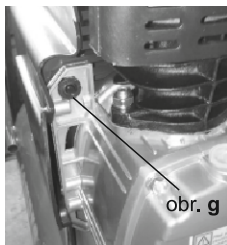
11 Obsluha stroje

Obslužná místa

olejový kompresor je určen pro obsluhování pouze jedním pracovníkem.

Kompresor se spíná tahem červeného spínače. Pokud zařízení chcete kdykoliv zastavit, stačí červený spínač zatlačit směrem dolů. Pokud spínač nestlačíte, kompresor se vypne po dosažení tlaku 8 bar, pokud odpustíte tlak, nebo dojde k jeho úniku pod hodnotu 6 bar, dojde k samovolnému spuštění kompresoru a je v chodu do té doby, pokud ho nevypnete, nebo nedosáhne max. tlaku 8 bar, kdy jeho vypnutí zajistí tlakový spínač.

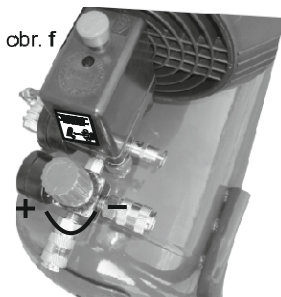
Kompresor je vybaven dvěma výstupními místy (2x rychlospojka), na kterých lze za pomoci regulačního ventilu regulovat hodnotu výstupního tlaku. Otáčením regulačního ventilu po směru hodinových ručiček tlak na výstupu zvyšujete a otáčením proti hodinových ručiček výstupní tlak snižujete. Jak je uvedeno na obr. f.



Kompresor je také vybaven proudovou ochranou motoru proti přetížení obr. g, aby nedošlo ke spálení motoru. Po přehřátí motoru pojistka vyskočí. Po vychladnutí stačí pojistku pouze stlačit a můžete pokračovat v práci.



obr. f



12 Údržba



Nebezpečí: Opravy elektrických zařízení smí provádět pouze oprávněná osoba s příslušnou elektrotechnickou vyhláškou.



Varování: Doporučené předřazené jištění stroje může být zajištěno 10A jističem v domovní elektroinstalaci.



Upozornění: Před použitím stroje se seznámte s ovládacími prvky, jejich funkcí a umístěním.



Varování: Před veškerými opravami, seřizováním, údržbářskými činnostmi vždy vyjměte přívodní vidlici z el. sítě.

13 Seznam součástí

Seznam součástí naleznete na stránce č.6 (Rozkreslení stroje). V této dokumentaci je stroj rozkreslen na jednotlivé části a součásti, které lze objednat tímto způsobem:

Při objednání náhradních dílů, udávejte vždy v zájmu rychlého a přesného vyřízení tyto údaje:

- A) typovou značku přístroje H3/24
- B) zakázkové číslo stroje - číslo stroje
- C) rok výroby a datum odeslání stroje
- D) číslo a název dílu podle kapitoly 10 tohoto návodu
- E) počet kusů

Náhradní díly zajišťuje po dohodě servisní firma distributora: servis@satrade.cz

14 Příslušenství a doplňky

Základní příslušenství - jsou veškeré součásti a dílce, které jsou dodávány přímo na stroji, nebo se strojem (je uvedeno v kapitole 1, Obsah balení).

Zvláštní příslušenství - je doplňující příslušenství, které lze dokoupit. Je uvedeno v aktualizovaném nabídkovém katalogu. Tento katalog dostanete zdarma. Případná konzultace o použití zvláštního příslušenství je také možná s naším servisním technikem.

15 Rozebírání a likvidace

Po uplynutí doby životnosti stroje nebo v okamžiku, kdy by jeho oprava byla neekonomická, se provede celková demontáž stroje.

Při demontáži stroje je nutné dodržovat obecně platné bezpečnostní předpisy pro bezpečné provedení všech prací.

Po celkové demontáži stroje se jednotlivé části likvidují v souladu s požadavky zákona o odpadech č. 185/2001 Sb., ve znění pozdějších předpisů.

Kovové části se likvidují tak, že se roztřídí podle druhu kovů a nabídnou k odprodeji organizaci zabývající se sběrem druhotných surovin.

Části z plastických hmot a pryže, které nepodléhají přirozenému rozpadu, se roztřídí a nabídnou se k odprodeji organizaci zabývající se sběrem těchto druhotných surovin.

Části elektrických zařízení se odevzdají organizaci pověřené sběrem elektroodpadu.

POZOR! S ohledem na ochranu životního prostředí je zakázáno likvidovat části z plastických hmot a pryže spalováním! (zákon o ochraně ovzduší č. 309/1991 Sb.)

16 Všeobecné bezpečnostní předpisy

1.1 Všeobecně

A. Tento stroj je opatřen různým bezpečnostním zařízením, a to jak na ochranu obsluhy, tak i na ochranu stroje. Přesto nemůže pokrýt všechny bezpečnostní aspekty, a proto obsluhující, dříve než začne na stroji pracovat, musí tuto kapitolu přečíst a porozumět jí. Dále obsluhující musí vzít v úvahu i další aspekty nebezpečí, která se vztahují na okolní podmínky a materiál.

B. V tomto návodu jsou zahrnuty 3 kategorie bezpečnostních pokynů.

Nebezpečí - Varování - Výstraha

Jejich význam je následný.

NEBEZPEČÍ

Přehlédnutí těchto instrukcí může způsobit ztrátu života.

VAROVÁNÍ

Přehlédnutí těchto instrukcí může zapříčinit vážné poranění nebo značné poškození stroje.

VÝSTRAHA (Výzva k opatrnosti)

Přehlédnutí těchto instrukcí může způsobit poškození stroje nebo drobná poranění.

C. Dbejte vždy bezpečnostních instrukcí uvedených na štítcích upevněných na stroji. Tyto štítky neodstraňujte ani nepoškozujte. V případě poškození nebo nečitelnosti štítku kontaktujte výrobní firmu.

D. Nepokoušejte se uvést stroj do provozu dokud jste si nepřečetli všechny návody dodané se strojem (návod k obsluze, údržbě, seřizování, programování, atd.) a neporozuměli každé funkci a postupu.

1.2. Základní bezpečnostní položky

1) NEBEZPEČÍ

Hrozí na zařízení vysokého napětí, elektrickém ovládacím panelu, transformátorech, motorech a svorkovnicích, která jsou opatřena štítkem. Za žádných okolností se jich nedotýkejte.

- Přesvědčte se před připojením stroje do elektrické sítě, zda jsou všechny ochranné kryty namontovány. V případě nutnosti odstranit ochranný kryt, vypněte hlavní vypínač a uzamkněte jej.
- Nepřipojujte stroj na síť, jsou-li ochranné kryty odstraněny.

2) VAROVÁNÍ

- Zapamatujte si polohu (místo) nouzového vypínače, abyste jej mohli vždy použít.
- Abyste předešli nesprávné obsluze, seznamte se před spuštěním stroje s umístěním vypínačů.
- Dejte pozor, abyste se při chodu stroje náhodně nedotkli některých vypínačů.
- Za žádných okolností se nedotýkejte holýma rukama nebo jiným předmětem rotujícího dílce nebo nástroje.
- Dejte pozor, aby sklíčidlo nezachytilo vaše prsty.
- Kdykoliv pracujete na stroji, buďte opatrný na třísky a na možnost uklouznutí na chladicí tekutině, oleji.
- Nezasahujte do konstrukce a zařízení stroje, pokud to není uvedeno v návodu k obsluze.
- V případě, že na stroji nebudete pracovat, vypněte stroj tlačítkem ovládacího panelu a odpojte přívod energie do stroje.
- Před čištěním stroje nebo jeho periferního zařízení vypněte a uzamkněte hlavní vypínač.
- Jestliže stroj používá více pracovníků, nepřikračujte k další práci, aniž byste dalšímu pracovníku oznámili, jak budete postupovat.
- Neupravujte stroj žádným způsobem, který by mohl ohrozit jeho bezpečnost.
- Pochybuje-li o správnosti postupu, kontaktujte odpovědného pracovníka.

3) VÝSTRAHA - VÝZVA K OPATRNOSTI

- Nezanedbejte provádění pravidelných inspekcí v souladu s návodem k obsluze.
- Zkontrolujte a ujistěte se, že se na stroji nevyskytuje nic rušivého ze strany uživatele.
- Je-li stroj zapojen do automatického cyklu, neotvírejte přístupové dveře ani ochranné kryty.
- Po skončení práce seřídte stroj tak, aby byl připraven pro další sérii operací.
- Dojde-li k poruše v dodávce proudu, vypněte okamžitě hlavní vypínač.
- Neměňte parametrické hodnoty, obsah hodnot nebo jiné elektrické seřizovací hodnoty, aniž byste k tomu měli dobrý důvod. V případě nutnosti změnit hodnotu nejprve překontrolujte, zda je to bezpečné a potom zaznamenejte původní hodnotu pro případ nutnosti ji opětovně nastavit.
- Nezamalujte, nezašpiňte, nepoškozujte, neupravujte ani neodstraňujte bezpečnostní štítky. V případě jejich nečitelnosti nebo ztráty zašlete naší společnosti číslo vadného štítku (číslo uvedené ve spodním pravém rohu štítku), která Vám zašle nový štítek, jenž umístíte na původní místo.

1.3. Oděv a osobní bezpečnost

1) VÝSTRAHA - VÝZVA K OPATRNOSTI

- Svažte si dlouhé vlasy nazad - mohly by být zachyceny a namotány hnacím mechanismem.
- Noste bezpečnostní vybavení (helmy, brýle, bezpečnostní obuv, apod.)

- V případě překážek nad hlavou - v pracovním prostoru, noste helmu.
- Noste vždy ochrannou masku při obrábění materiálu, ze kterého se uvolňuje prach.
- Noste vždy bezpečnostní obuv z ocelovými vložkami a s olejvzdornou podrážkou.
- Nenoste nikdy volný pracovní oděv.
- Knoflíky, háčky na rukávech pracovního oděvu mějte vždy zapnuté, abyste předešli nebezpečí namotání volných částí oděvu do hnacího mechanismu.
- V případě, že nosíte vázanku nebo podobné volné doplňky oděvu, dávejte pozor, aby se nenamotaly do hnacího mechanismu (aby nebyly zachyceny rotujícím mechanismem).
- Při nasazování a odebírání obrobků i nástrojů, jakož i při odstraňování třísek z pracovního prostoru používejte rukavice, abyste si ochránili ruce od poranění ostrými hranami a žhavými obrobenými komponenty.
- Na stroji nepracujte pod vlivem drog a alkoholu.
- Trpíte-li závratěmi, oslabením nebo mdlobami, na stroji nepracujte.

1.4. Bezpečnostní předpisy pro obsluhu

Neuvádějte stroj do provozu, dokud jste se neseznámili s obsahem návodu k obsluze.

1) VAROVÁNÍ

- Uzavřete všechny kryty ovládacích panelů a svorkovnic, abyste předešli poškozením způsobeným třískami a olejem.
- Překontrolujte, zda nejsou poškozeny elektrické kabely, aby únikem elektrického proudu nedošlo k úrazům (elektrický šok).
- Kontrolujte pravidelně, zda bezpečnostní kryty jsou správně namontovány a zda nejsou poškozeny. Poškozené kryty okamžitě opravte nebo nahraďte jinými.
- Stroj s odstraněným krytem nespouštějte.
- Nedotýkejte se chladicí kapaliny holými rukama - může způsobit podráždění. Pro obsluhu trpící alergií platí speciální opatření.
- Neupravujte trysku chladicí kapaliny za chodu stroje.
- Při odstraňování třísek z plátku nástroje používejte rukavice a kartáč - nikdy neprovádějte obnaženými rukama.
- Před výměnou nástroje zastavte všechny funkce stroje.
- Při upínání polotovarů do strojů nebo při vyjímání obrobených dílců ze strojů, které nemají automatickou výměnu obrobků, dbejte, aby nástroj byl co možná nejdále z pracovního prostoru a aby se neotáčel.
- Neotírejte obrobek nebo neodstraněné třísky rukama ani hadrem, dokud se nástroj otáčí. K tomuto účelu zastavte stroj a použijte kartáč.
- Za účelem prodloužení pojezdu osy neodstraňujte nebo jinak nezasahujte do bezpečnostních zařízení jako jsou dorazy koncových spínačů nebo neprovádějte jejich vzájemné zablokování.
- Při manipulaci s díly, které jsou nad Vaší možnost, vyžádejte asistenci.
- Nepoužívejte zvedacího vozíku nebo jeřábu a neprovádějte práci vazače, pokud k tomu nemáte schválené oprávnění.
- Při používání zvedacího vozíku nebo jeřábu se předem přesvědčte, že v blízkosti těchto strojů se nevyskytují žádné překážky.
- Vždy používejte standardní ocelová lana a vázací prostředky, které odpovídají zatížení, které mají přenášet.

- Kontrolujte vázací prostředky, řetězy, zvedací zařízení a ostatní zvedací prostředky před použitím. Vadné části ihned opravte nebo nahradte novými.
- Zajistěte preventivní opatření proti ohni kdykoliv pracujete s hořlavým materiálem nebo řezným olejem.
- Za prudké bouře na stroji nepracujte.

2) VÝSTRAHA - VÝZVA K OPATRNOSTI

- Před zahájením práce zkontrolujte, zda jsou řemeny správně napnuty.
- Překontrolujte upínací a další přípravky, abyste zjistili, zda jejich upínací šrouby nejsou uvolněny.
- S rukavicemi na ruku neobsluhujte vypínače na ovládacím panelu, mohlo by dojít k nesprávné volbě nebo k jinému omylu.
- Před uvedením stroje do provozu nechte zahřát vřeteno a všechny posuvné mechanismy.
- Zkontrolujte a ověřte, zda během obrábění nevzniká abnormální hluk.
- Zabraňte akumulaci třísek během silového obrábění. Třísky jsou velmi žhavé a mohou zapříčinit požár.
- Když je série operací skončena - vypněte vypínač řídicího systému, vypněte hlavní vypínač a pak vypněte i vypínač hlavního přívodu proudu.

1.5. Bezpečnostní předpisy pro upínání obrobků a nástrojů

1) VAROVÁNÍ

- Používejte vždy nástroj vhodný pro danou práci, který odpovídá specifikacím stroje.
- Otupené nástroje vyměňte co nejdříve, jelikož jsou často příčinou úrazů nebo poškození.
- Dříve než uvedete do pohybu vřeteno, zkontrolujte, zda jsou všechny části řádně zajištěny (upnuty).
- Při namontovaném příslušenství na vřetenu nepřekračujte dovolené otáčky.
- Jestliže použité příslušenství není zařízením doporučeným výrobcem, ověřte u výrobce bezpečnou použitelnou (doporučenou) rychlost.
- Dbejte, abyste se nezachytili prsty nebo rukou ve sklíčidle či v opěrkách.
- Pro zvedání těžkých sklíčidel, opěrek a obrobků používejte příslušné zvedací zařízení.

2) VÝSTRAHA - VÝZVA K OPATRNOSTI

- Přesvědčte se, že délka nástroje je taková, aby nástroj nezasahoval do upínacího přípravku jako je sklíčidlo nebo do jiných předmětů.
- Po namontování nástrojů a obrobku proveďte zkušební pracovní postup.
- Pro obrobení měkkých čelistí překontrolujte, zda dokonale obrobek upínají a že tlak sklíčidla je správný.
- I když držák nástroje může být namontován zleva nebo zprava, přesto překontrolujte jeho správnou polohu.
- Nepoužívejte měřicí zařízení nástroje (nebo jednotku měřícího zařízení délky) dříve, než se přesvědčíte, že ničemu nepřekáží.

