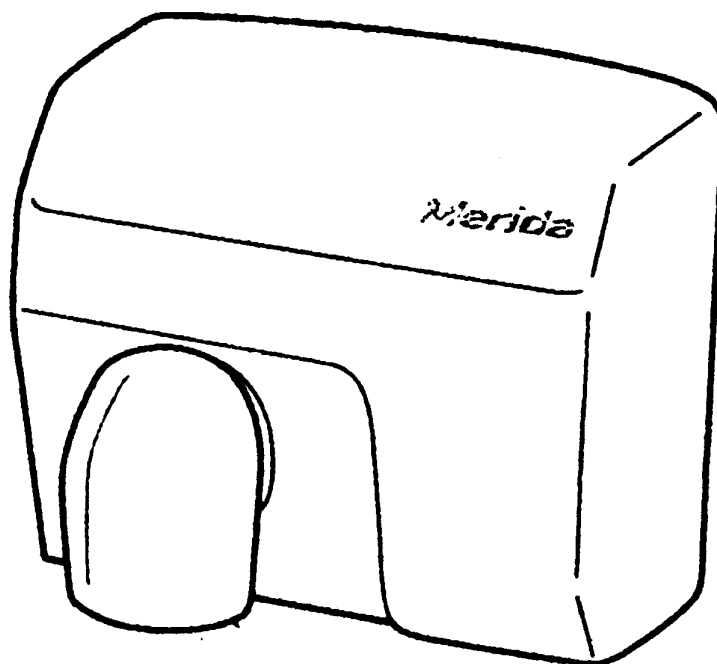


# UŽIVATELSKÁ A INSTALAČNÍ PŘÍRUČKA



**E88 A / E-88 AC / E-88 ACS**

**VYSOUŠEČ RUKOU**

Kat.č. 918069

---

**Manutan s.r.o.**

Provozní 5493/5, 722 00 Ostrava-Třebovice, Česká republika

**Tel.:** 800 24 24 24

**Fax:** 800 10 06 28

**e-mail:** prodej@manutan.cz

**www.manutan.cz**

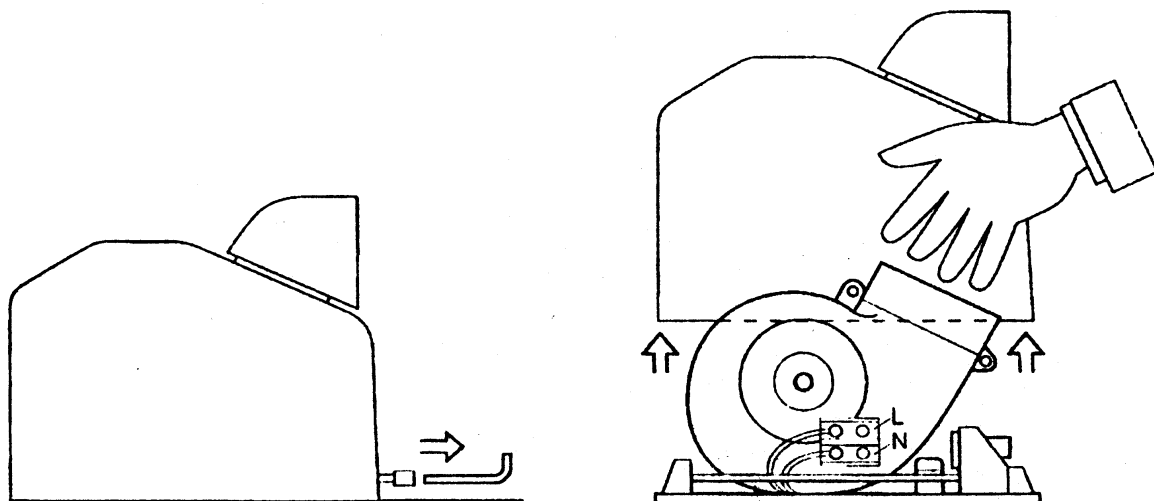


All you need. With love.

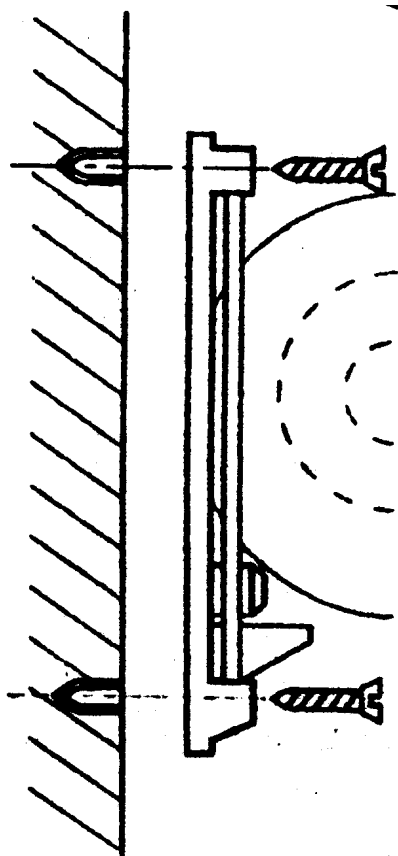
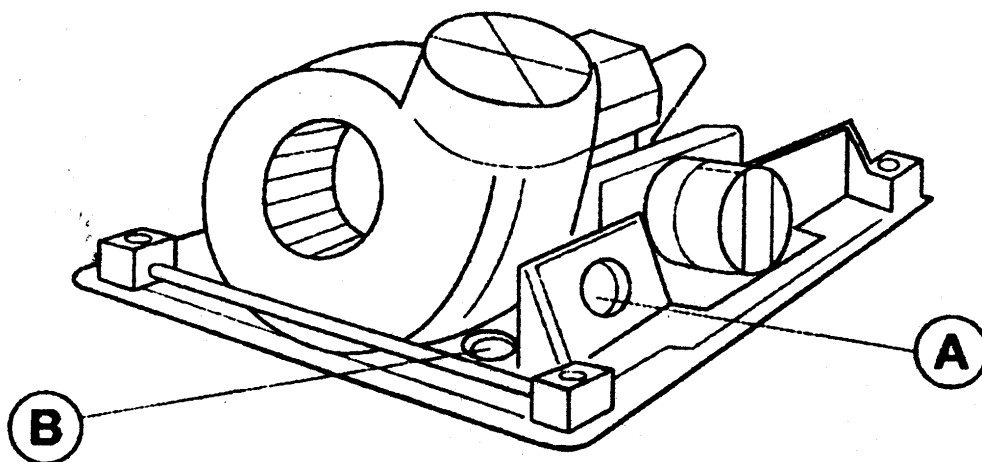
# MONTÁŽ

## Demontáž pro instalaci

- *Odšroubujte kotévní šrouby pomocí speciálního klíče SANIFLOW.*
- *Opatrně odstraňte pouzdro, abyste s ním neklepli.*
- **POZOR NA PORCELÁN** (mod.: E-88 / E-88A / E-85)



- Volby:** A) Montáž s hadicí a závlačkou  
B) Montáž zadním vedením (doporučená)

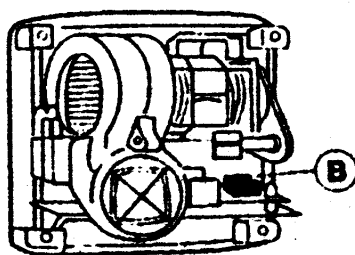
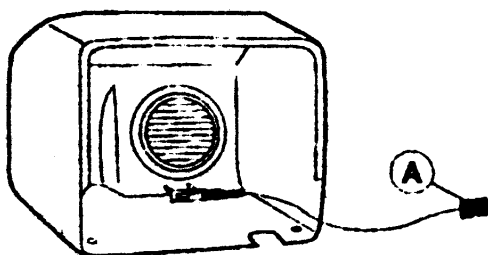


- V případě volby zapojení typu B zaveďte elektrický kabel předtím, než připevníte nosník na zeď.
- Pro upevnění na zeď použijte dodanou destičku.
- Proveďte 4 vrty o průměru 5 mm a dbejte na odstranění prachu z otvorů.
- Přišroubujte pevně nosník na zeď pomocí šroubováku s plochou špičkou 6+7 mm.

Automatický typ má kvůli vhodnosti a pevnosti čidla přiblížení v téže trysce vypouštění vzduchu. Proto musí být čidlo během instalace zapojeno.

Jakmile bude na zeď připevněn nosník a po uskutečnění všech kroků uvedených v kapitolách „Demontáž pro instalaci“ a „Montáž“, pokračujte následujícím způsobem.

1. Uvnitř pouzdra se nachází kabel čidel uchycený svorkou. Abyste se vyhnuli vytažení kabelu, uvolněte jeho dočasné uchycení.
2. Uchopte pouzdro tak, aby kabel v žádném případě nebyl napnutý. Připojte ho k elektronické desce nosníku, ke spínači, který se nachází na její pravé straně a uprostřed. Snadno se vsune jen z jedné pozice. Nespojujte násilím.
3. Přikročte k montáži pouzdra. Dávejte pozor, aby kabel čidel zůstal pod černou spirálou pro vypouštění vzduchu. Při montáži přiložte skříň k nosníku a přitáhněte oba spodní šrouby.



Stále dávejte pozor.

- Nikdy nenapínejte kabel
- Násilím nepoškozujte spojení konektoru

Při pozdější manipulaci nebo montáži přístroje stále pamatujte na to, že kabel čidla se nachází mezi nosníkem a pouzdrem. Dávejte proto pozor, abyste za něho nezatáhli.

**Manutan s.r.o.**

Provozní 5493/5, 722 00 Ostrava-Třebovice, Česká republika

**Tel.:** 800 24 24 24

**Fax:** 800 10 06 28

**e-mail:** prodej@manutan.cz

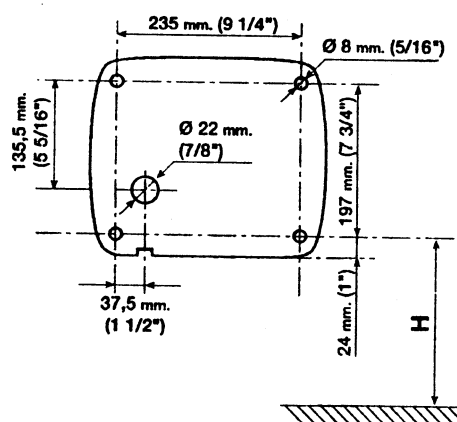
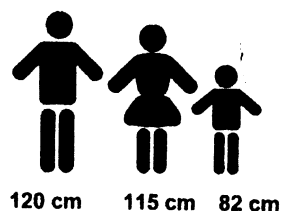
**www.manutan.cz**



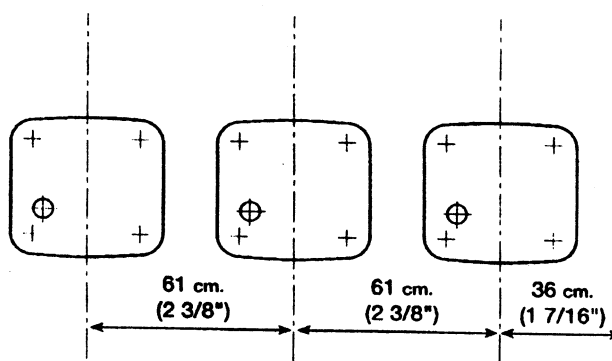
All you need. **With love.**

## Doporučená výška umístění

H = vzdálenost od podlahy



## Montáž více osoušečů



## Doporučení pro montáž

*Počet montovaných osoušečů*

*Na toaletách s 1 umyvadlem = 1 osoušeč*

*Na toaletách s více umyvadly = 1 osoušeč na 2 až 3 umyvadla*

*Řada 4 umyvadel = 2 osoušeče*

*Řada 6 umyvadel = 2-3 osoušeče*

*Řada 8 umyvadel = 3 osoušeče*

**Ideální umístění osoušeče:**

*Mezi umyvadlem a dveřmi východu. Nedoporučujeme instalovat osoušeč mezi umyvadla, u toalet, pisoárů nebo sprch.*

**Manutan s.r.o.**

Provozní 5493/5, 722 00 Ostrava-Třebovice, Česká republika

**Tel.:** 800 24 24 24

**Fax:** 800 10 06 28

**e-mail:** prodej@manutan.cz

**www.manutan.cz**



All you need. With love.

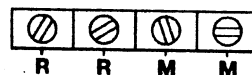
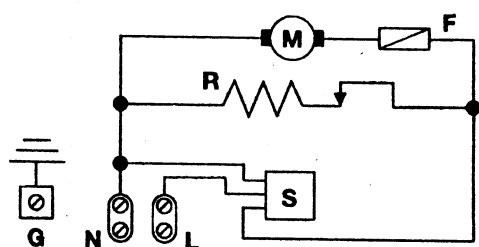
# Elektroinstalace

**DŮLEŽITÉ.** Pomocí zástrčky zapojte do sítě. Použijte kabel (2 vodiče + uzemnění) o průřezu vodiče 1,5 mm<sup>2</sup>. Zástrčka bude mít 10/16 A (2 póly + uzemnění) podle UNE 20315 se šroubovací svorkou. Mezi vysoušeč rukou a zapojení do sítě je nutno umístit bipolární spínač, jehož vzdálenost od otvoru kontaktu by byla alespoň 3 mm a od 15 A do 250 V. Kabel nebo hadice bude upevněna dodanou ucpávkou.

Třída I. Zapojte uzemnění.



## SCHÉMA ZAPOJENÍ



R – napětí  
M – motor  
F – pojistka  
S – čidlo  
G – uzemnění

Zapojení na elektronické desce

## JUMPER CITLIVOSTI



Vysoká citlivost

Nízká citlivost

## Způsob použití

*Spouští se po detekci rukou. Jakmile se ruce přiblíží na vzdálenost 10+15 cm od trubice, kterou proudí vzduch, sušič se spustí. Opět se zastaví po 2+3 vteřinách chodu.*

*V případě násilného zablokování čidla se sušič zcela zastaví.*

*U automatických modelů zachovejte minimální vzdálenost 40 cm od případných poliček, mramorových desek nebo umyvadel.*

*Pro dokonalé osušení rukou doporučujeme jejich dobré opláchnutí, aby se odstranily zbytky mýdla. Dále po spuštění sušiče přiblížte ruce na vzdálenost asi 10 cm a třete je o sebe. Při pozvolném vzdalování rukou se osuší až do maximální vzdálenosti 15+20 cm.*

## PREVENTIVNÍ ÚDRŽBA A ČIŠTĚNÍ

*Správné čištění přístroje prodlouží jeho životnost. Během používání přístroje se uvnitř nahromadí prach, který musí být odstraňován minimálně JEDNOU ZA ROK při normálním chodu.*

## ZPŮSOB ČIŠTĚNÍ

- 1. Odpojte přívod proudu do vysoušeče.*
  - 2. Odpojte 4 boční kotevní šrouby pomocí speciálního klíče.*
  - 3. Odstraňte pouzdro. (viz demontáž pro instalaci)*
  - 4. Jemným kartáčkem 12 mm vyčistíte prach usazený v turbině a ručně s ní otočte.*
  - 5. Stejným kartáčkem odstraňte prach nahromaděný v ostatních komponentech. Dávejte pozor, abyste nepoškodili nebo nezničili žádný komponent.*
  - 6. Středně velkým kartáčkem vyčistíte mřížku, přes kterou vchází vzduch.*
- Kontrola stavu uzemňovacích kartáčků:*
- Jakmile je jejich délka menší než 5 mm (3/16"), musí být tyto kartáčky vyměněny.*
- 7. Po ukončení všech operací údržby nasadíte zpět pouzdro, přitáhněte šrouby a zapojte proud.*
  - 8. Postupně spouštějte přístroj, dokud budou z ústí trubice pro vzduch vycházet zbytky prachu, který se uvolnil při čištění.*

## ČIŠTĚNÍ CHROMOVANÝCH A ZLACENÝCH POUZDER

*Pro čištění těchto částí používejte pouze jelenici navlhčenou vodou. Nepoužívejte čisticí prostředky žádného druhu, kyseliny, louhy, abraziva, vitriol.*

## CO DĚLAT, KDYŽ ... ?

### **... se vysoušeč nerozjede**

- *Provéřít, je-li zapojený proud.*
- *Provéřít, jestli nevyskočil hlavní spínač.*
- *U automatických modelů prověřit, není-li čidlo zastřeno cizím předmětem. V takovém případě tento předmět odstraňte.*

### **... vysoušeč vypouští studený vzduch**

- *Změňte napětí.*

### **... vysoušeč je příliš hlučný**

- *Provéřte turbínu. Nesmí se dotýkat zdi ani vnější konstrukce.*
- *Provéřte, zda se neuvolnil šroub turbíny.*

### **... vysoušeč ztrácí výkon**

- *Zbavit prachu, jak je uvedeno v odstavci o preventivní údržbě.*

### **... chcete opravit skvrny nebo spáleniny na pouzdru**

- *V případě ušpinění použijte běžný výrobek na čištění oken nebo neutrální čisticí prostředek. Nepoužívejte abrasiva.*
- *V případě popálení od cigarety zlehka třete jemným smirkovým papírem, dokud skvrna nezmizí.*

### **... se vysoušeč nevypíná**

- *Na elektronické kartě nastavit jumper do pozice B. Sušič je dodáván v pozici A, což je maximální citlivost.*

**POZNAMKA: PŘI JAKÉKOLI MANIPULACI S VNITŘNÍ ČÁSTÍ ODPOJTE PŘÍSTROJ ZE SÍTĚ.**

---

#### **Manutan s.r.o.**

Provozní 5493/5, 722 00 Ostrava-Třebovice, Česká republika

Tel.: 800 24 24 24

Fax: 800 10 06 28

e- mail: prodej@manutan.cz

www.manutan.cz

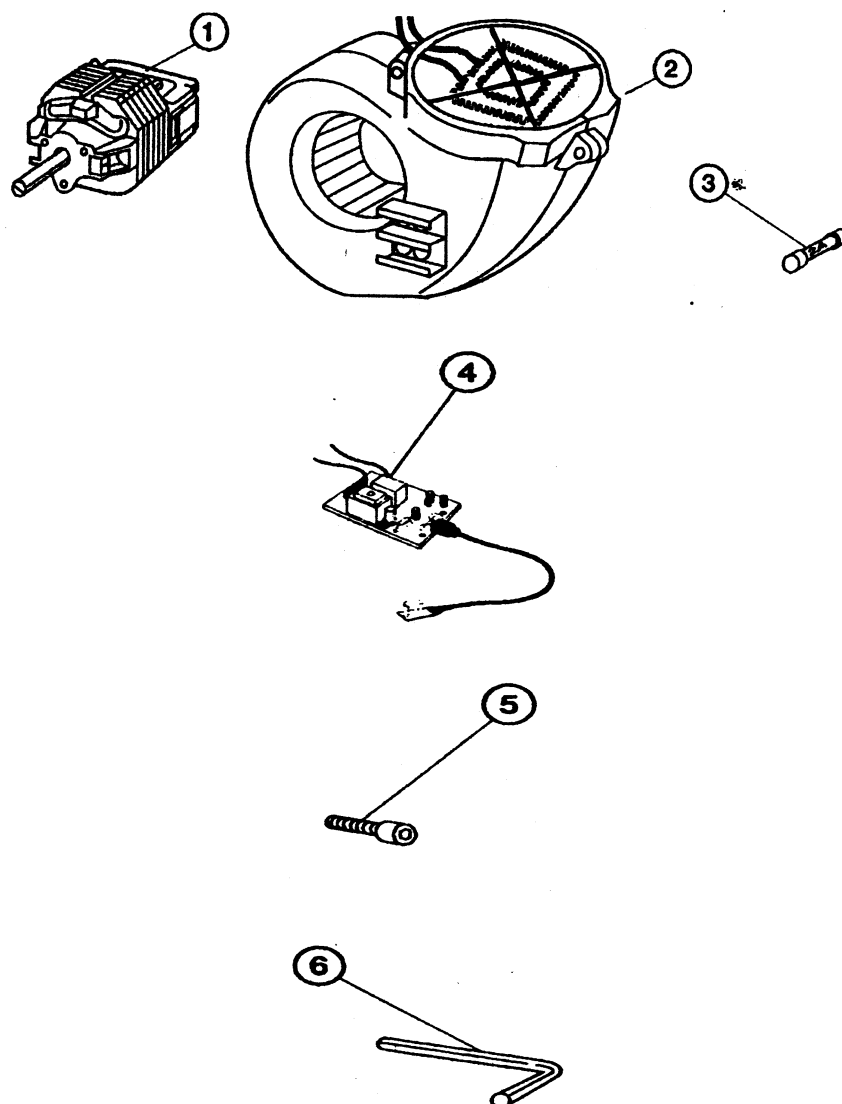


All you need. With love.



# SOUPIS ZÁKLADNÍCH ČÁSTÍ

<i>Motor</i>	1	<i>Kód 95.748 R</i>
<i>Víčko spirály</i>	2	<i>Kód 95.760 R</i>
<i>Pojistka</i>	3	<i>Kód 95.753 R</i>
<i>Čidlo</i>	4	<i>Kód 95.600 CE</i>
<i>Imbusový šroub</i>	5	<i>Kód 95.724</i>
<i>Imbusový klíč</i>	6	<i>Kód 95.927 R</i>



**Manutan s.r.o.**

Provozní 5493/5, 722 00 Ostrava-Třebovice, Česká republika

**Tel.:** 800 24 24 24

**Fax:** 800 10 06 28

**e-mail:** prodej@manutan.cz

**www.manutan.cz**



All you need. With love.

MODEL	E-88 A/ E-88 AC/ E-88 ACS
TYP Napájení Spotřeba Frekvence Nominální výkon Váha	Závěsný na zeď 220-240 V 11 A 50Hz 2450 W 6,5 kg
MOTOR: Výkon Typ Spirálová turbína	250 W Univerzální Ohnivzdorný
NAPĚTÍ Výkon	2200 W
ROZMĚRY Výška Šířka Hloubka	248 mm 278 mm 210 mm
KRYT: Typ Tloušťka Zakončení	Ocelový 2 mm E-88 A – Lakovaná bílá E-88 AC – Chromová leštěná E-88 ACS – Chromová matná
Otočná tryska 360°	Ano
Homologace podle: IEC 335/2/23 VDE 700 EN 60335-2-23 ZNAČKY:	Ano Ano Ano GS/VDE AENOR CE
Potlačení radio interferenční (EMC) podle: VDE 0875-88 EN 55014	VDE CE
Množství vzduchu	5,5 m <sup>3</sup> /min
Rychlost vzduchu	96 km/h
Teplota vypouštěného vzduchu	53°C

**Manutan s.r.o.**

Provozní 5493/5, 722 00 Ostrava-Třebovice, Česká republika

**Tel.:** 800 24 24 24

**Fax:** 800 10 06 28

**e- mail:** prodej@manutan.cz

**www.manutan.cz**



All you need. **With love.**