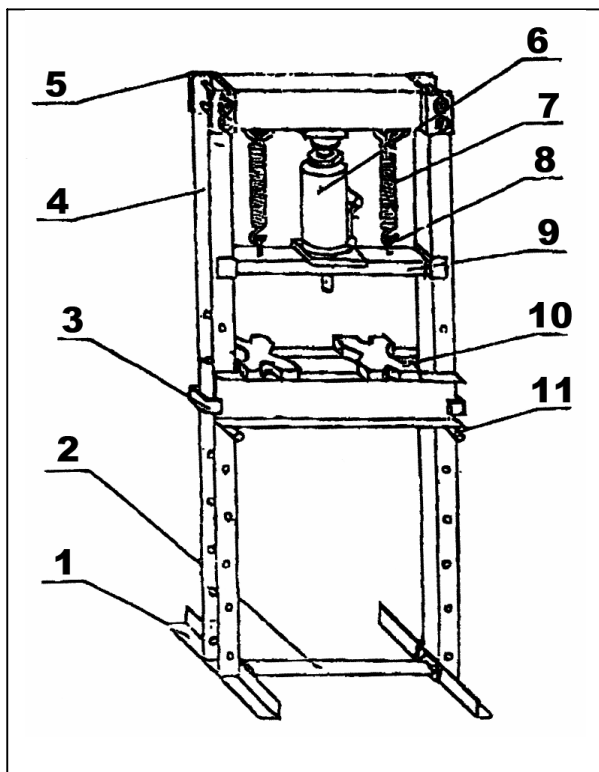


# 12-tunový dílenský lis

Výr. č.: 24410

Kat.č. 886007



Č.	Popis	Počet
1	podstavec lisu	2
2	rozpěra	1
3	pracovní lůžko	1
4	sloupy	1
5	kříž	1
6	12t zvedací válec	1
7	pero	2
8	háček	2
9	zvedací plotna	1
10	ocelová plotna	2
11	tyč	2

## BEZPEČNOSTNÍ POKYNY

Podnikli jsme všechno, co je v lidských možnostech, aby jsme zabezpečili, že se tento lis bude moct provozovat s nejvyšší možnou bezpečností, ale i vy musíte k tomu přispět svým dílem. Ani takové podrobné a početné upozornění nedokážou nahradit vaši vlastní soudnost, používejte ji jako základný předpoklad při pracích všeho druhu.

Vybíráme proto pro vás několik tipů:

- Ocel a také jiné materiály se můžou roztříst, proto vždy používejte odpovídající ochranu očí, která odpovídá AHSI-kodexu.
- Zjistíte-li něco, co poukazuje na vadu konstrukce, ihned zastavte provoz lisu a podrobte jej důkladné kontrole.
- Upevněte lis na podlahu (příšroubováním), má-li se používat na rozměrné nebo nestabilní díly.
- Nepoužívejte lis na lisování/stláčení pružin nebo jiných předmětů, které by se mohly náhle vymrštit a proto představují potenciální nebezpečství.

### Manutan s.r.o.

Provozní 5493/5, 722 00 Ostrava-Třebovice, Česká republika

Tel.: 800 24 24 24

Fax: 800 10 06 28

e-mail: prodej@manutan.cz

www.manutan.cz



All you need. With love.

## **!UPOZORNĚNÍ!**

- Ocel nebo také jiné materiály můžou pod silným tlakem prasknout nebo se roztříštit. Používejte proto patřičnou ochranu očí (brýle, ochranné brýle nebo ochranu obličeje) podle místních předpisů.
- Zjistíte-li něco, co poukazuje na vadu konstrukce, nebo by jste měli na něco podobné podezření, okamžitě přestaňte lis používat. Prohlédněte lis zblízka. Je-li v pořádku, uvolněte zvedací zařízení a proveďte důkladnou kontrolu.
- Upevněte lis na podlahu (příšroubováním), má-li se používat na rozměrné nebo nestabilní díly. Má-li se lis používat denně, je vhodné upevnit jej na podlahu.
- Nepoužívejte lis na lisování/stláčení pružin nebo jiných předmětů, které by se mohly náhle vymrštit a proto představují potenciální nebezpečství
- Před prací s lisem si přečtete celý návod k obsluze.

### **Hydraulický 12-tunový dílenský lis UPOZORNĚNÍ!**

- Nikdy nepřekračujte jmenovitou nosnost zvedacího zařízení!
- Základna zvedacího zařízení musí vždy spočívat na pevné a rovné povrchové ploše.
- Nepracujte nikdy pod zvednutým nákladem bez dostatečného oporného zařízení.

---

**Manutan s.r.o.**

Provozní 5493/5, 722 00 Ostrava-Třebovice, Česká republika

**Tel.:** 800 24 24 24

**Fax:** 800 10 06 28

**e- mail:** prodej@manutan.cz

**www.manutan.cz**



All you need. **With love.**