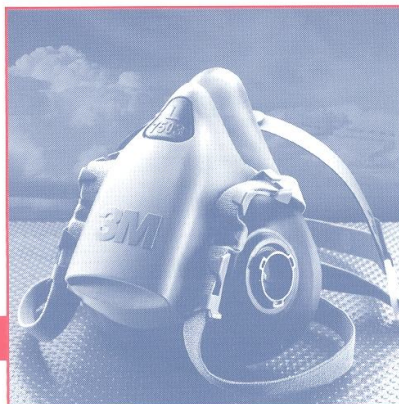


3M

Polomasky série 7500

Technické specifikace

**Základní charakteristiky**

Polomasky 3M™ série 7500 se používají se dvěma lehkými filtry, které se připevňují pomocí jednoduchého bajonetového systému a nabízejí hospodárné a flexibilní řešení.

- Polomaska k opakovanému použití
- Patentovaný ventil usnadňuje dýchání a zároveň redukuje hromadění tepla a vlhkosti.
- Flexibilní systém (filtry proti plynům, výparům a/nebo částicím)
- Měkký silikonový materiál pro větší pohodlí
- Konstrukce upínacího systému a třmenu zlepšují stabilitu a tím usnadňují nošení masky
- Dobře vyvážená polomaska
- Tři velikosti: malá - 7501
střední - 7502
velká - 7503

Aplikace

Částice

FILTR	RIZIKO	ODVĚTVÍ
5911 P1 5925 P2 5935 P3 2125 P2 2135 P3 6035 P3 (EN143:2000)	Částice (jemný prach a aerosoly)	Farmaceutický průmysl Práškové chemikálie Stavebnictví Lámání kamene Keramický průmysl Žárovzdorné mat. Slévárny Zemědělství Zpracování dřeva Potravinářství
2128 P2 2138 P3 (EN143:2000)	Částice a nepříjemné koncentrace organických výparů a kyselých plynů	Svařování Papírenský průmysl Pivovarský průmysl Zpracování chemikálií Smog Tiskařské a textilní barvy

Plyny / výpary

FILTR	RIZIKO	ODVĚTVÍ
6051 A1 6055 A2 (EN141:2000)	Organické výpary	Všude, kde se používají tradiční barvy (záleží na podmínkách použití) Výroba vozidel Výroba a opravy letadel stavba lodí Výroba a používání tiskařských a textilních barev Výroba a používání lepidel Výroba barev a laků Výroba a používání pryskyřic
6054 K1 (EN141:2000)	Čpavek	Výroba a údržba chladicích zařízení Agrochemikálie
6057 ABE1 (EN141:2000)	Organické výpary, anorganické a organické plyny	Jako 6051, ale také: Elektrolytické zpracování Čištění v kyselinách Odrezování Leptání kovů
6059 ABEK1 (EN141:2000)	Organické výpary, anorganické plyny, kyselé plyny a čpavek	Jako 6057 a 6054
6075 A1 & formaldehyd (EN141:2000) 6096 HgP3 (EN141:2000)	Organické výpary a formaldehyd Rtuť a částice	Jako 6051, ale také nemocnice a laboratoře Laboratoře a aplikace pracující s částicemi

V předchozích tabulkách jsou uvedeny filtry a typické průmyslové aplikace.

Polomasky 3M™ série 7500 lze používat s různými kombinacemi filtrů a výrobků:

Filtry 3M™ proti plynům a výparům - výše uvedené filtry série 6000 se nasazují přímo na polomasky série 7500

Filtry 3M™ proti částicím - filtry série 2000 a 6035 se nasazují přímo na polomasky série 7500.
Filtry 5911 / 5925 / 5935 proti částicím lze používat tak, jak jsou, s se základnou 603 a držákem 501.

Kombinace filtrů proti plynům / výparům a filtrů proti částicím - filtry 5911 / 5925 / 5935 proti částicím lze použít s filtry série 6000 proti plynům / výparům (kromě 6096) za pomoci držáku 501.

Poznámka: S polomaskami série 7500 se nesmí používat filtry 6098 a 6099.

Osvědčení

Polomasky 3M™ série 7500 a filtry série 6000 / 5000 / 2000 prokázaly, že splňují základní bezpečnostní požadavky podle článků 10 a 11B směrnice EC 89/686 a proto jsou označeny symbolem CE.

Instituce schvalující lícnicové části:
BSI identifikační číslo 0086
Instituce zabývající se hodnocením zajištění jakosti:
BSI identifikační číslo 0086

Materiály

Lícnicová část:	silikonový kaučuk
Upínací systém a pásky:	polyethylen s nízkou hustotou, polyesterové vlákno a elastický neopren
Třmen upínacího systému a držák filtru:	tereftalát polybutylenu (PBT)
Smyčka krčního popruhu:	polypropylen
Háček krčního popruhu:	polypropylen
Vydechovací ventil:	silikonový kaučuk
Nadechovací ventily:	silikonový kaučuk
Maximální hmotnost výrobku -	139 g

Normy

Tyto výrobky byly testovány podle příslušných níže uvedených evropských norem:

Lícnicová část	EN140:1998 (7501, 7502 a 7503)
Filtry	EN141:2000 (6051, 6054, 6055, 6057, 6059, 6075 a 6096) EN143:2000 (2125, 2128, 2135, 2138, 5911, 5925, 5935, 6035)

Správné používání

- Lícnicovou část série 7500 s připevněnými filtry série 6000 proti plynům / výparům lze používat v koncentracích plynů nebo výparů (typy uvedené 3M) do 10 x NPK nebo 1000 ppm (5000 ppm pro 6055), platí nižší hodnota. Filtry proti plynům / výparům se nesmí používat k ochraně uživatele před plyny nebo výparů se slabými varovnými vlastnostmi (zápachem nebo příchutí).
- Lícnicové části série 7500 s filtrem 5911 lze používat v koncentracích částic do 4 x NPK.
- Lícnicové části série 7500 s filtry 5925, 2125 nebo 2128 lze používat v koncentracích částic do 12 x NPK.
- Lícnicové části série 7500 s filtry 5935, 2135, 2138 nebo 6035 lze používat v koncentracích částic do 50 x NPK.
- Lícnicové části série 7500 s filtry 2128 a 2138 lze používat k ochraně před ozónem do 10 x NPK a nabízejí odfiltrování nepříjemných zápachů a kyselých plynů s koncentrací menší než NPK.

Čištění a skladování

1. Doporučuje se čištění po každém použití. Odstraňte filtry.
2. Masku (kromě filtrů) vyčistěte čisticím přípravkem 3M™ 105 nebo ponořením do teplého čisticího roztoku - teplota vody nesmí překročit 50°C - a měkkým kartáčem ji vydrhněte dočista. Bude-li třeba, přidejte neutrální saponát. Nepoužívejte čisticí přípravky, které obsahují lanolin nebo jiné oleje.
3. Masku opláchněte čerstvou teplou vodou a nechte ji uschnout na vzduchu v nekontaminované atmosféře.
4. Před každým použitím byste měli zkontrolovat jednotlivé části filtrační polomasky, zejména vydechovací ventil a dosedací linii. Veškeré poškozené nebo méně kvalitní součásti se musí vyměnit.
5. Nepoužívaná vyčištěná filtrační polomaska se musí skladovat mimo kontaminované prostory.

Normy

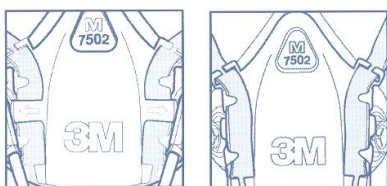
Při každém použití polomasky musíte postupovat podle pokynů pro nasazení.

Standardní zavěšení

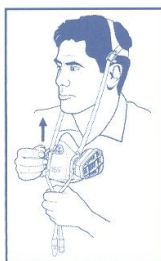
1. Upravte velikost náhlavních pásek tak, aby pohodlně seděly na hlavě.
2. Umístěte polomasku na ústa a nos.
3. Přetáhněte upínací systém přes temeno hlavy.

Volné zavěšení

1. Upravte upínací systém na lícnicové části podle obrázku.



2. Upravte velikost náhlavních pásek tak, aby pohodlně seděly na hlavě.
3. V jedné ruce držte konce pásek upínacího systému a zároveň nasuňte lícnicovou část na obličej, jak je znázorněno níže.



Oba typy zavěšení

4. Oběma rukama uchopte spodní pásky, umístěte je na zadní část krku a zahákněte je do sebe.
5. Zatažením za konce utáhněte horní pásky tak, abyste dosáhli pohodlného a těsného nasazení, jak je znázorněno na obrázku.



6. Pomocí zadních nastavovacích prvků utáhněte spodní pásky (napětí pásky lze snížit zatlačením na černé strany přezek).
7. Proveďte přetlakovou a/nebo podtlakovou zkoušku těsnosti.

Těsnost na obličejí

Podtlaková zkouška těsnosti se doporučuje při použití filtrů série 6035 / 2000, u ostatních filtrů se doporučuje přetlaková zkouška těsnosti.

Přetlaková zkouška těsnosti



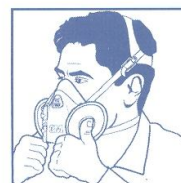
Dlaní zakryjte kryt výdechového ventilu a lehce vydechněte.

Pokud se maska mírně vyboulí a nezaznamenáte únik vzduchu mezi maskou a obličejem, dosáhli jste správné těsnosti.

Pokud zjistíte únik vzduchu, netěsnost eliminujte tak, že upravíte polohu polomasky na obličejí a napětí elastických pásek.

Opakujte výše popsanou kontrolu těsnosti.

Podtlaková zkouška těsnosti



Zatlačte prsty do důlků ve středu filtrů 2000 / 6035, lehce se nadechněte a na pět nebo deset sekund zadržte dech.

Pokud se maska mírně propadne, dosáhli jste správné těsnosti.

Pokud zjistíte únik vzduchu, netěsnost eliminujte tak, že upravíte polohu polomasky na obličejí a napětí elastických pásek.

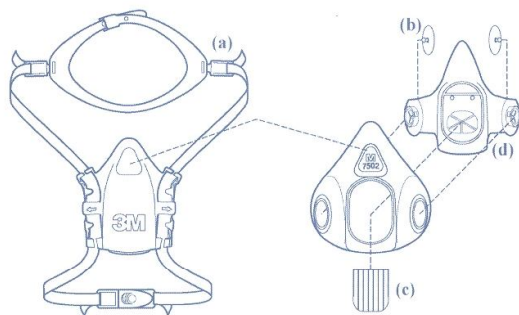
Opakujte výše popsanou kontrolu těsnosti.

Náhradní díly a příslušenství 3M

Vzhledem k malému množství součástí použitých v polomaskách 3M™ série 7500 lze snadno provádět pravidelnou údržbu.

K dispozici jsou následující náhradní díly:

Č. souč.	Popis
7581 (a)	Sestava upínacího systému
7582 (b)	Nádechový ventil
7583 (c)	Výdechový ventil
7586 (d)	Držák filtru
501	Držák pro 5911/5925/5935
603	Základna filtru proti částicím
105	Prostředek na čištění lícnicových částí



Chcete-li pomoci s výběrem nejvhodnějších osobních ochranných prostředků a související legislativou týkající se ochrany zdraví a bezpečnosti nebo chcete-li podrobnější informace o výrobcích, kontaktujte 3M Česko, Divize ochrany zdraví a bezpečnosti při práci, tel. č. 2.61 380 111.

Omezení pro používání

1. Tyto polomasky nedodávají kyslík. **Nepoužívejte je v prostorech s nedostatkem kyslíku.***

2. Nepoužívejte je k ochraně dýchacích orgánů před znečišťujícími látkami, které mají nedostatečné varovné vlastnosti, mají neznámé složení nebo bezprostředně ohrožují život a zdraví, ani před chemikáliemi, které v reakci s chemickými filtry vytvářejí velmi mnoho tepla.

3. Toto zařízení neupravujte ani nepozměňujte.

4. Některé fyzické charakteristiky (například vousy nebo široké kotlety) mohou zabránit dosažení uspokojivého přilnutí sestavené polomasky, což vede ke vzniku netěsností mezi maskou a obličejem. V takovém případě nese uživatel odpovědnost za veškerá případná rizika.

5. Nepoužívejte je při neznámých koncentracích znečišťujících látek.

6. Nepoužívejte je k záchranným účelům.

7. V následujících případech okamžitě opusťte pracovní prostor, zkontrolujte stav polomasky a vyměňte masku nebo filtry:

- Bylo zaznamenáno nebo je zjevné poškození.
- Špatně se vám dýchá nebo se zvýšil dýchací odpor.
- Objevila se závrať nebo jiné potíže.
- Cítíte zápach nebo chuť znečišťující látky nebo došlo k podráždění.

8. Pokud toto zařízení nepoužíváte, skladujte ho v uzavřeném obalu mimo kontaminované prostory.

9. Důsledně dodržujte pokyny v příručkách k lícnicové části a filtrům.

*3M definuje minimum 19,5 % kyslíku podle objemu.

Prostředky na ochranu dýchacího systému jsou účinné pouze tehdy, pokud jsou správně zvolené, nasazené a používají se po celou dobu, po kterou je uživatel vystaven vlivu znečišťujících látek.

3M nabízí pomoc při výběru výrobků a školení o správném nasazování a používání.