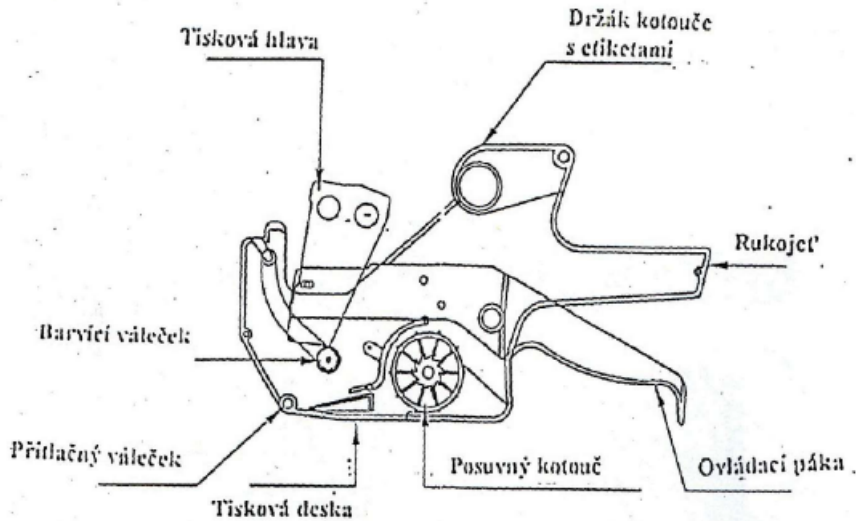
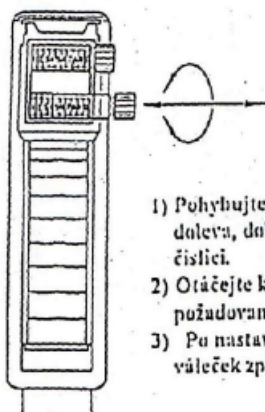


**MOTEX MX 2612** - jednořadé etiketovací kleště  
**MOTEX MX 2616** - dvouřadé etiketovací kleště



**NASTAVENÍ ČÍSLIC**

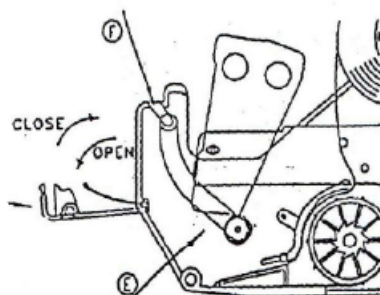


**NASTAVENÍ POZICE TISKU**

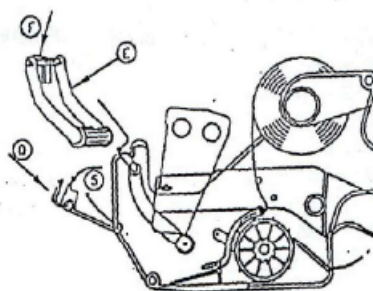
- 1) Pohybuje nastavovacím kolečkem doprava nebo doleva, dokud šipka neukazuje na požadovanou číslici.
- 2) Otáčeje kolečkem, dokud se v okénku neobjeví požadovaná číslice.
- 3) Po nastavení zasuňte nastavovací váleček zpět.

- 1) Pro vyšší pozici tisku
- 2) Pro střední pozici tisku
- 3) Pro nižší pozici tisku

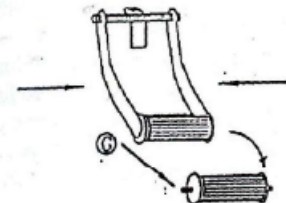
**VÝMĚNA BARVÍČÍHO VÁLEČKU**

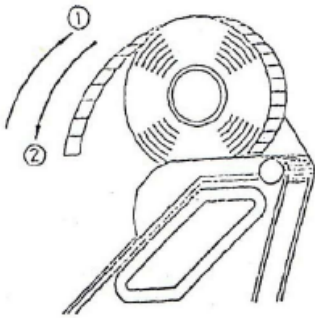


Zmáčkněte **F** a otevřete schránku na  
 tržák, vyjměte jej pomocí **F**

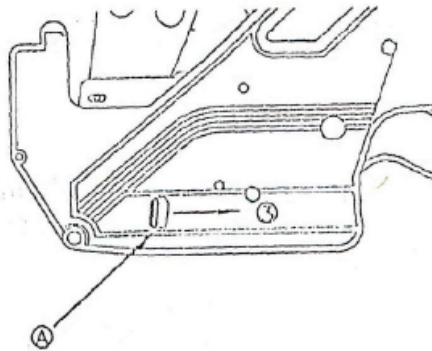


Stiskněte střed držáku a vyjměte  
 váleček, vložte nový a vraťte zpět  
 do kleští

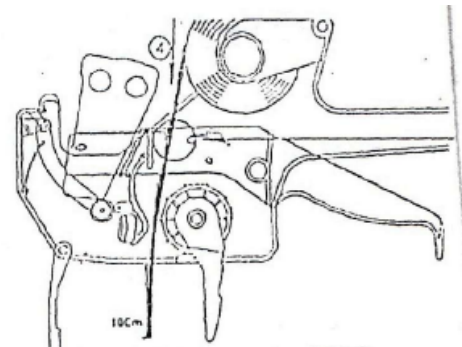




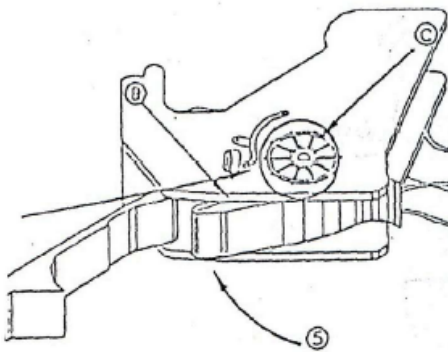
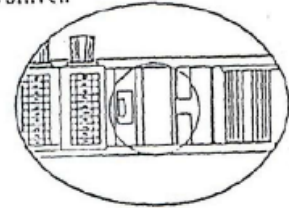
Otevřete držák ①, vložte etikety ②



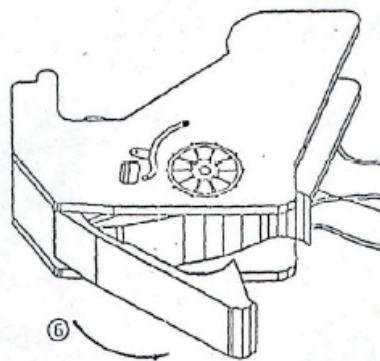
Otevřete tiskovou desku pomocí západky ③ směrem ④



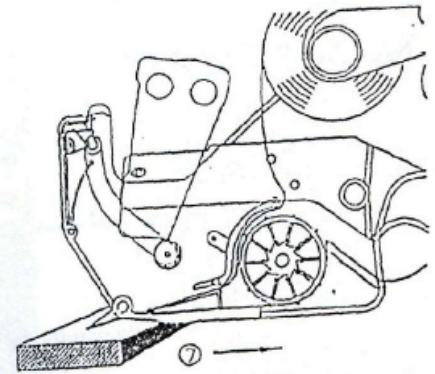
Protáhněte etikety skrz kleště směrem ⑤ tak, aby zůstalo asi 10 cm volných



Zavřete tiskovou desku ⑥ tak aby perforace etiket zapadla do posuvného kola



Zavřete kryt tiskové desky ⑦



Po vysunutí etikety ji přilepte pomocí přítlačného válečku ve směru ⑧

Výrobek:

Typ:

Datum prodeje:

Razítko a podpis:

Záznam opravny: 1.

2.