

Návod k obsluze

Kat.č. 784050, 1650475, 1650476
SC500A, SC1000A, SC2000A



Poznámka: Provozovatel / obsluha si musí před používáním dílenského jeřábu přečíst a porozumět tomuto návodu k obsluze.

Technické údaje

Model	SC500A 784050	SC1000A 1650476	SC2000A 1650475
Nosnost (kg)	500	1000	2000
Max. délka ramene (mm)	1095	1570	1595
Min. délka ramene (mm)	895	1270	1295
Max. zdvih (mm)	2170	2500	2550
Min. zdvih (mm)	295	250	175
Vlastní hmotnost (kg)	80	118	165

Bezpečnostní instrukce

1. Jeřáby používejte pouze na pevné rovné ploše; nikdy je nepoužívejte na měkkém podkladu.
2. Hmotnost zvedaného nákladu nesmí nikdy překročit jmenovitou nosnost.
3. Nikdy neprovozujte hydraulický agregát mimo maximální délku zdvihu vyznačenou na štítku.
4. Nosnost se při prodlužování ramene jeřábu snižuje. Pro každou polohu prodlouženého ramene je určena nominální nosnost, tato nosnost je vyznačena na štítku a nesmí být překročena.
5. Před použitím jeřábu se ujistěte, že prodloužení ramene je bezpečně zajištěno čepem (č. 9).
6. Hák jeřábu je opatřen mechanickou západkou. Ujistěte se, že pracuje správně.
7. Pro rovnoměrné a stabilní zvedání břemene je zapotřebí, aby těžiště zůstalo uvnitř základny jeřábu.
8. V žádném případě se nesmí žádná část vašeho těla ocitnout pod břemenem.
9. Při přesouvání se břemeno nesmí prudce houpat ani klesat.
10. Jeřáb není určen pro přemísťování břemen, v nutném případě je nezbytné před přemístěním břemeno a prodloužení ramene jeřábu posunout do nejnižší možné polohy. Jeřáb není určen pro trvalé zatížení, po ukončení pracovních operací zajistěte, aby bylo břemeno zcela spuštěno a uloženo na rovné pevné ploše
11. Po každém použití jeřábu proveďte vizuální kontrolu. Jeřáb, který se zdá být poškozen, musí být vyřazen z provozu.
12. Jeřáb je vybaven dodatečným bezpečnostním prvkem, ventilem, který brání přetížení zařízení. S tímto prvkem nesmí být manipulováno.
13. V případě, že tato základní pravidla nejsou dodržována, může dojít k poranění uživatele, poškození jeřábu nebo zvedaného břemene.

Obsluha

1. Před použitím jeřábu je nezbytné odvědušnit hydraulický systém.
2. Hydraulický systém se odvědušní pomocí několika zapumpování hydraulického zvedáku při otevřeném ventilu.
3. Po uzavření ventilu je jeřáb připraven k použití. Natočte hydraulickou jednotku do vhodné pracovní polohy.
4. Zavěste břemeno, uzavřete ventil a napumpujte hydraulickou jednotku. Je zakázáno rychlé zdvihání břemen o hmotnosti vyšší než 150 kg. Je zakázána jakákoliv manipulace s přetlakovým ventilem.
5. Pomalým uvolňováním ventilu se břemeno spouští, břemeno lze spouštět plynule. Rychlé uvolnění ventilu je striktně zakázáno.

Manutan s.r.o.

Provozní 5493/5, 722 00 Ostrava-Třebovice, Česká republika

Tel.: 800 24 24 24

Fax: 800 10 06 28

e-mail: prodej@manutan.cz

www.manutan.cz



All you need. With love.

Údržba

1. Všechny pohyblivé části v pravidelných intervalech promazávejte.
2. Jeřáb udržujte v čistotě a chraňte ho před agresivním prostředím.
3. Kontrolu hladiny hydraulického oleje provádějte s plně zasunutým pístem. V případě potřeby hydraulický olej doplňte.
DŮLEŽITÉ: Nadbytek oleje způsobí nefunkčnost jeřábu.
4. Používejte pouze hydraulický olej, typ HL nebo HM, s hodnotou kinematické viskozity 30 cSt při 40°C podle ISO, nebo s hodnotou Englerovy viskozity 3 při 50°C.
VELMI DŮLEŽITÉ: nikdy nepoužívejte brzdovou kapalinu.
5. Při objednávání náhradních dílů uveďte, prosím, číslo dílu tak, jak je uvedeno v poskytnutém rozloženém pohledu, označení modelu a nosnost jeřábu.

OPRAVY

Jak údržbu tak opravy musí provádět pouze kvalifikovaný personál.

Manutan s.r.o.

Provozní 5493/5, 722 00 Ostrava-Třebovice, Česká republika

Tel.: 800 24 24 24

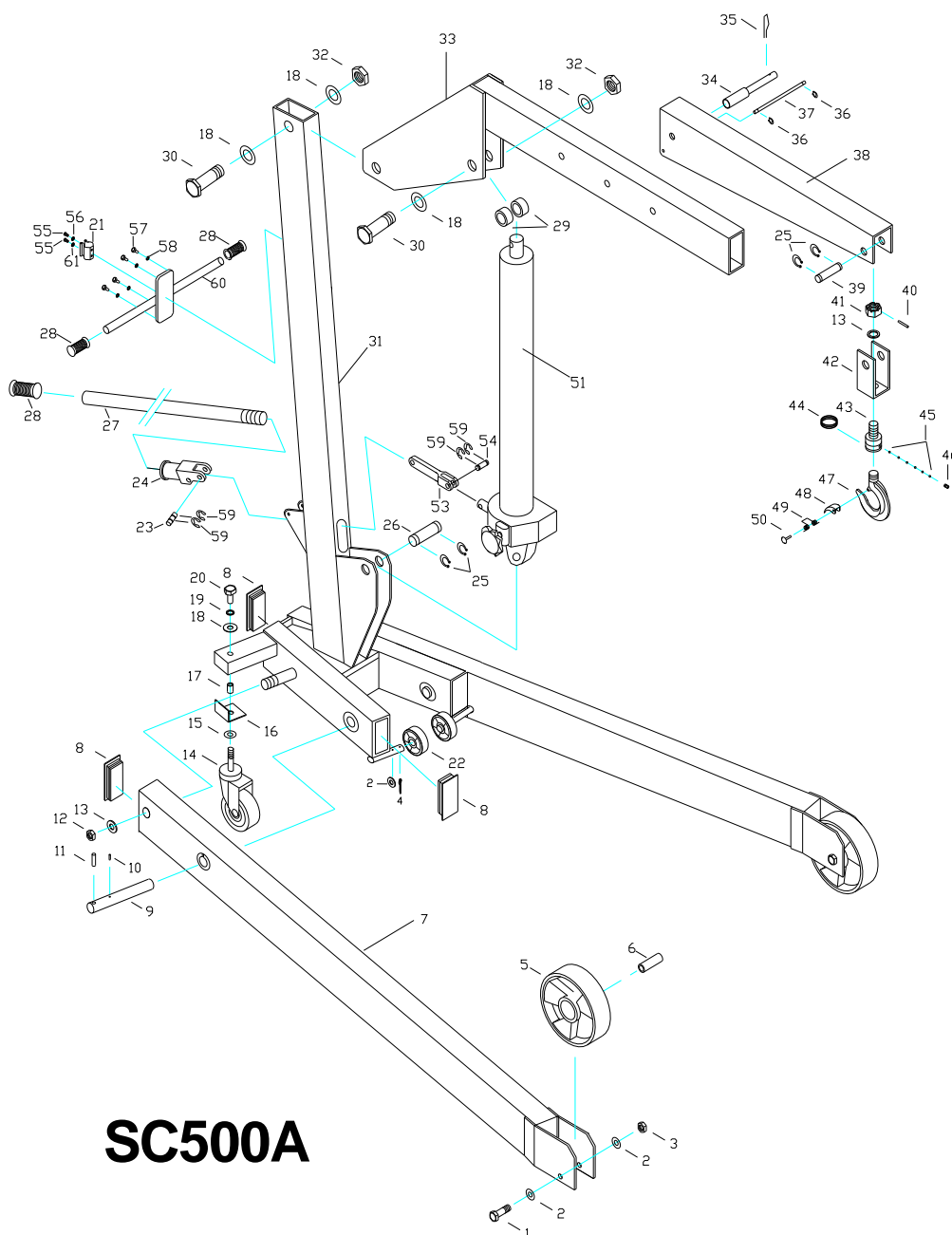
Fax: 800 10 06 28

e- mail: prodej@manutan.cz

www.manutan.cz



All you need. With love.



SC500A

Seznam dílů (SC500A)

Č.	Popis	Mn.	Č.	Popis	Mn.
1	Šroub	2	2	Podložka	8
3	Matice	2	4	Čep	4
5	Přední kolo	2	6	Osa kola	2
7	Noha	2	8	Kryt	7
9	Čep	2	10	Pružná závlačka	2
11	Pružná závlačka	2	12	Matice	2
13	Podložka	3	14	Řídící kolo	2

Manutan s.r.o.

Provozní 5493/5, 722 00 Ostrava-Třebovice, Česká republika

Tel.: 800 24 24 24

Fax: 800 10 06 28

e-mail: prodej@manutan.cz

www.manutan.cz



All you need. With love.

15	Podložka	4	16	Kryt	2
17	Distanční vložka	2	18	Podložka	6
19	Pérová podložka	2	20	Šroub	2
21	Sedlo pružiny	1	22	Kolo	2
23	Čep	1	24	Patice	1
25	Pojistný kroužek	4	26	Čep	1
27	Ruční páka	1	28	Rukojeť	3
29	Distanční vložka	2	30	Šroub	2
31	Opěra	1	32	Matice	2
33	Výložník	1	34	Čep	1
35	Pružná závlačka	1	36	Pojistný kroužek	2
37	Čep	1	38	Zvedací rameno	1
39	Čep	1	40	Čep	1
41	Matice	1	42	Uložení háku	1
43	Šroub háku	1	44	Pružina	1
45	Kulička	12	46	Šroub	1
47	Hák	1	48	Západka	1
49	Pružina	1	50	Čep	1
51	Hydraulické ústrojí	1	53	Táhlo	1
54	Čep	1	55	Šroub	2
56	Podložka	2	57	Šroub	2
58	Podložka	2	59	Pojistný kroužek	4
60	Řídítka	1	61	Podložka	2

Manutan s.r.o.

Provozní 5493/5, 722 00 Ostrava-Třebovice, Česká republika

Tel.: 800 24 24 24

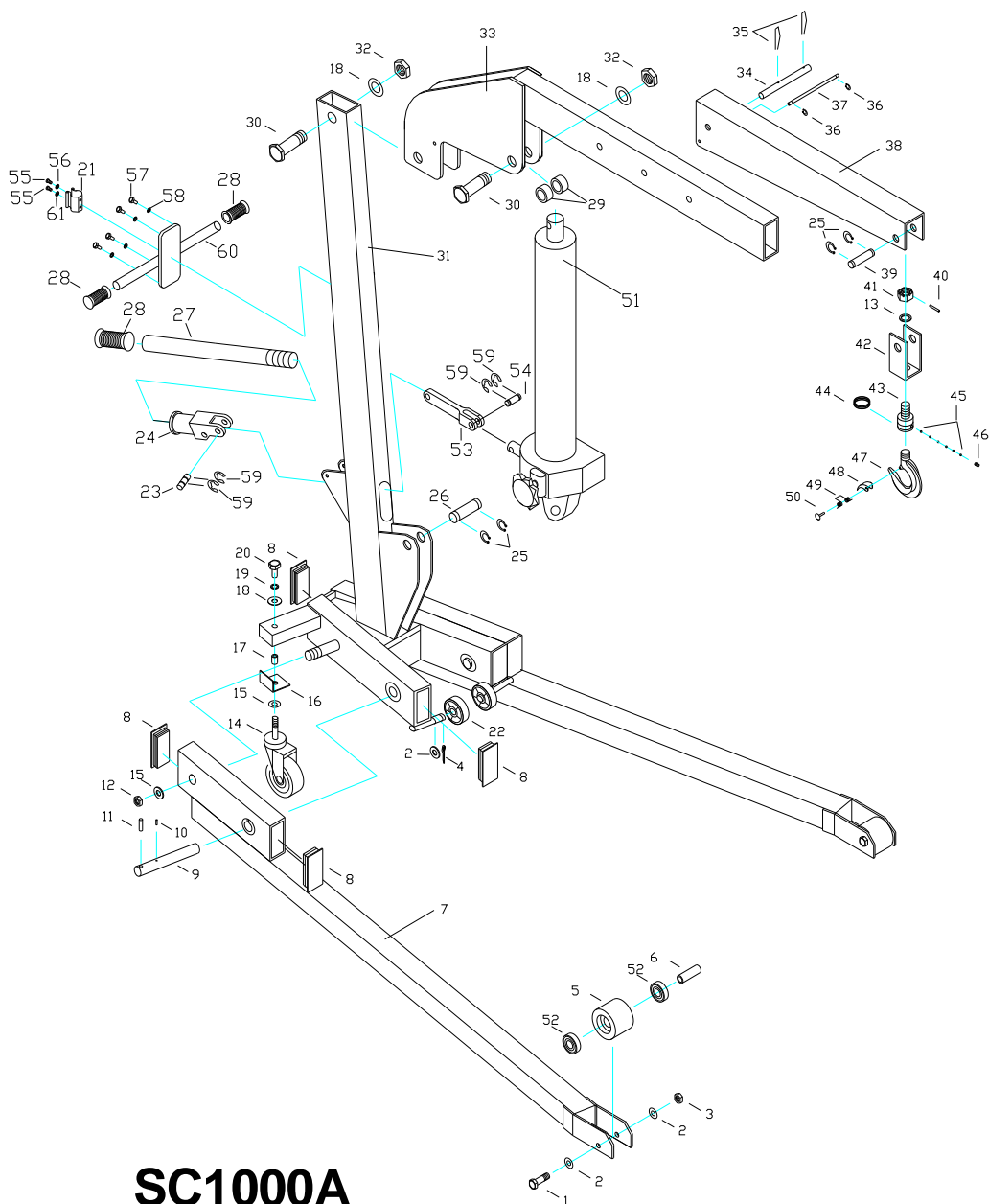
Fax: 800 10 06 28

e-mail: prodej@manutan.cz

www.manutan.cz



All you need. With love.



SC1000A

Seznam dílů (SC1000A)

Č.	Popis	Mn.	Č.	Popis	Mn.
1	Šroub	2	2	Podložka	8
3	Matice	2	4	Čep	4
5	Přední kolo	2	6	Osa kola	2
7	Noha	2	8	Kryt	9
9	Čep	2	10	Pružná závlačka	2
11	Pružná závlačka	2	12	Matice	2
13	Podložka	1	14	Řídící kolo	2

Manutan s.r.o.

Provozní 5493/5, 722 00 Ostrava-Třebovice, Česká republika

Tel.: 800 24 24 24

Fax: 800 10 06 28

e-mail: prodej@manutan.cz

www.manutan.cz



All you need. With love.

15	Podložka	6	16	Kryt	2
17	Distanční vložka	2	18	Podložka	4
19	Pérová podložka	2	20	Šroub	2
21	Sedlo pružiny	1	22	Kolo	2
23	Čep	1	24	Patice	1
25	Pojistný kroužek	4	26	Čep	1
27	Páka	1	28	Rukojeť	3
29	Distanční vložka	2	30	Šroub	2
31	Opěra	1	32	Matice	2
33	Výložník	1	34	Čep	1
35	Pružná závlačka	2	36	Pojistný kroužek	2
37	Čep	1	38	Zvedací rameno	1
39	Čep	1	40	Čep	1
41	Matice	1	42	Uložení háku	1
43	Šroub háku	1	44	Pružina	1
45	Kulička	12	46	Šroub	1
47	Hák	1	48	Západka	1
49	Pružina	1	50	Čep	1
51	Hydraulické ústrojí	1	52	Kuličkové ložisko	4
53	Táhlo	1	54	Čep	1
55	Šroub	2	56	Podložka	2
57	Šroub	2	58	Podložka	2
59	Pojistný kroužek	4	60	Řídítka	1
61	Podložka	2			

Manutan s.r.o.

Provozní 5493/5, 722 00 Ostrava-Třebovice, Česká republika

Tel.: 800 24 24 24

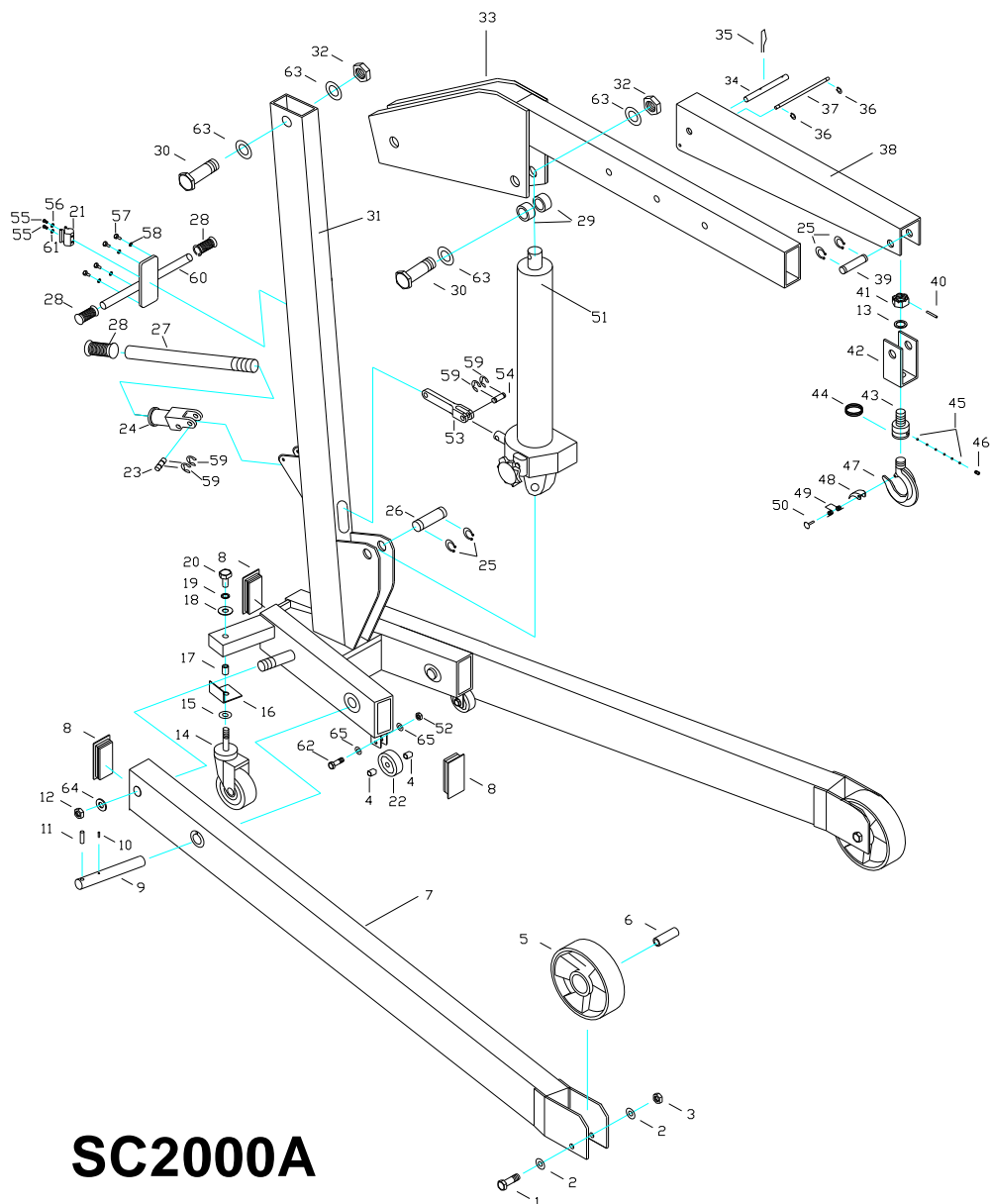
Fax: 800 10 06 28

e-mail: prodej@manutan.cz

www.manutan.cz



All you need. With love.



SC2000A

Seznam dílů (SC2000A)

Č.	Popis	Mn.	Č.	Popis	Mn.
1	Šroub	2	2	Podložka	4
3	Matice	2	4	Distanční vložka	4
5	Přední kolo	2	6	Osa kola	2
7	Noha	2	8	Kryt	7
9	Čep	2	10	Pružná závlačka	2
11	Pružná závlačka	2	12	Matice	2
13	Podložka	1	14	Řídící kolo	2

Manutan s.r.o.

Provozní 5493/5, 722 00 Ostrava-Třebovice, Česká republika

Tel.: 800 24 24 24

Fax: 800 10 06 28

e-mail: prodej@manutan.cz

www.manutan.cz



All you need. With love.

15	Podložka	4	16	Kryt	2
17	Distanční vložka	2	18	Podložka	2
19	Pérová podložka	2	20	Šroub	2
21	Sedlo pružiny	1	22	Kolo	2
23	Čep	1	24	Patice	1
25	Pojistný kroužek	4	26	Čep	1
27	Páka	1	28	Rukojeť	3
29	Distanční vložka	2	30	Šroub	2
31	Opěra	1	32	Matice	2
33	Výložník	1	34	Čep	1
35	Pružná závlačka	2	36	Pojistný kroužek	2
37	Čep	1	38	Zvedací rameno	1
39	Čep	1	40	Čep	1
41	Matice	1	42	Uložení háku	1
43	Šroub háku	1	44	Pružina	1
45	Kulička	12	46	Šroub	1
47	Hák	1	48	Západka	1
49	Pružina	1	50	Čep	1
51	Hydraulické ústrojí	1	52	Matice	2
53	Táhlo	1	54	Čep	1
55	Šroub	2	56	Podložka	2
57	Šroub	2	58	Podložka	2
59	Pojistný kroužek	4	60	Řídítka	1
61	Podložka	2	62	Šroub	2
63	Podložka	4	64	Podložka	1
65	Podložka	4			

Manutan s.r.o.

Provozní 5493/5, 722 00 Ostrava-Třebovice, Česká republika

Tel.: 800 24 24 24

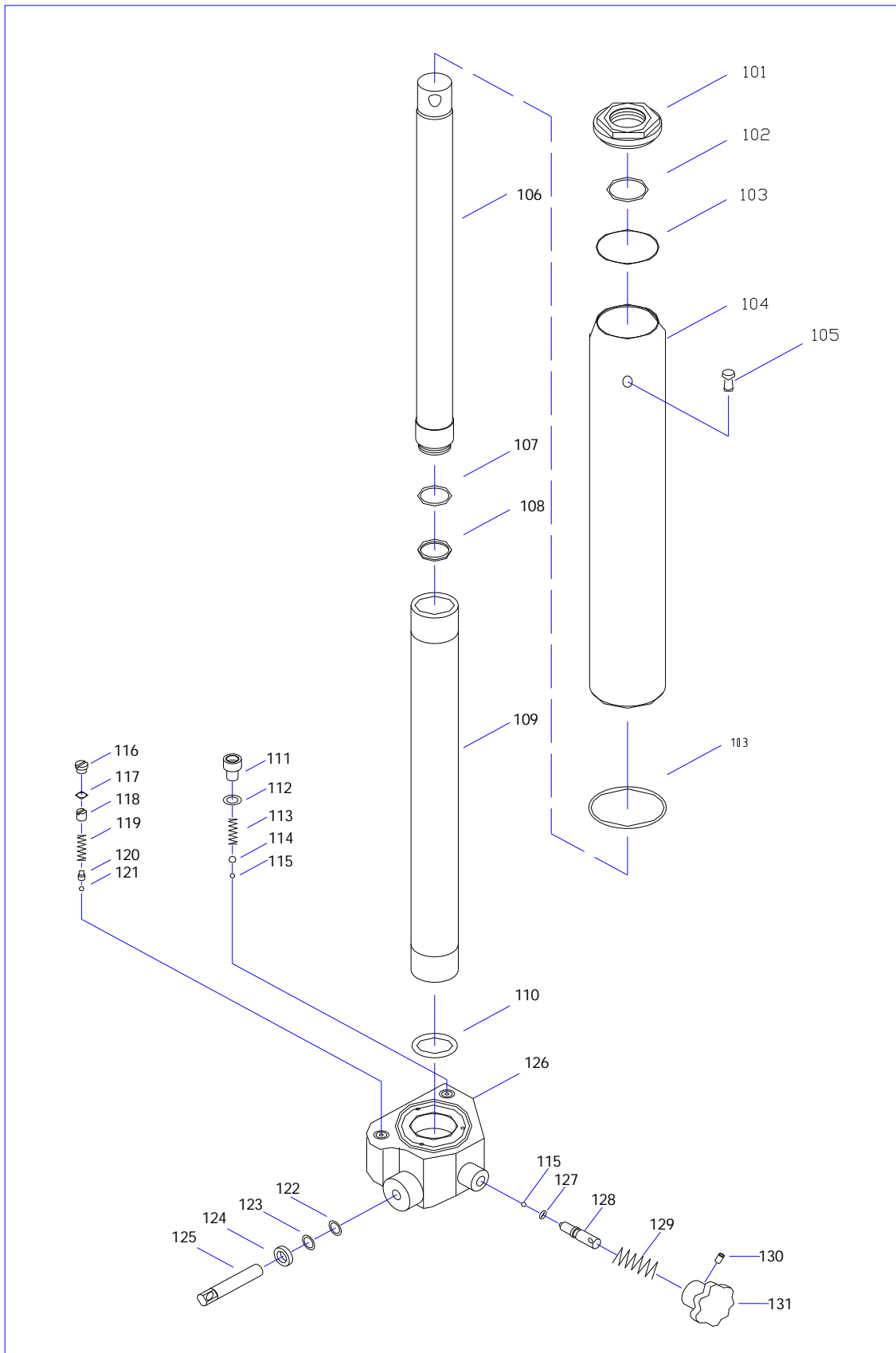
Fax: 800 10 06 28

e-mail: prodej@manutan.cz

www.manutan.cz



All you need. With love.



Seznam dílů (Hydraulické ústrojí)

Č.	Popis	Mn.	Č.	Popis	Mn.
101	Hlava válce	1	102*	O kroužek	1
103*	Čtvercový kroužek	2	104	Nádržka	1
105*	Zátka	1	106	Pístní tyč	1
107*	Pojistný O kroužek	1	108*	O kroužek	1
109	Válec	1	110*	Podložka	1
111	Šroub	1	112*	Podložka	1
113	Pružina	1	114	Kulička	1
115	Kulička	2	116	Šroub	1
117*	Podložka	1	118	Šroub	1
119	Pružina	1	120	Sedlo	1
121	Kulička	1	122*	O kroužek	1
123*	Stírací kroužek	1	124*	Pojistný kroužek	1
125	Čerpadlo	1	126	Ventilový blok	1
127*	O kroužek	1	128	Indikátor výpusti	1
129	Pružina	1	130	Šroub	1
131	Kolečko výpusti	1			

*Obsaženo v sadě dílů pro opravu



Rozměr	SC500A	SC1000A	SC2000A
A: mm	150	78	200
B: mm	50	18	80

Manutan s.r.o.

Provozní 5493/5, 722 00 Ostrava-Třebovice, Česká republika

Tel.: 800 24 24 24

Fax: 800 10 06 28

e-mail: prodej@manutan.cz

www.manutan.cz



All you need. With love.