

NÁVOD K POUŽITÍ

BALANCER 810

Kat.č.514065-514068

Přípevnění balanceru

Balancer připevněte přímo nad pracovní místo pomocí otočné vidlice na vrchní straně balanceru.

POZNÁMKA: Šrouby musí snést minimální ohyb odpovídající šestinásobku hmotnosti balanceru a zátěže.

Připojení nástrojů

Balancer je vybaven úchytkou pro připevnění pracovního nástroje.

Varování: Nikdy nevytahejte úchytka k nářadí, vždy zdvihejte nástroje k úchytce.

Nastavení kabelové zarážky

Nastavení provádějte s připevněným nástrojem a se správně nastaveným napětím pružiny. Povolte zarážku a posuňte nahoru nebo dolů tak, aby nástroj byl v požadované pracovní výšce. Zarážku přitáhněte.

Automatický zámek

Je-li napětí pružiny příliš malé a pružina by se mohla poškodit, automatický zámek povolí a zabrání tím přetočení bubnu.

Údržba

Balancer nevyžaduje zvláštní údržbu. Pravidelně zkontrolujte opotřebení kabelu, úchytky a otočné vidlice. Opotřebované části ihned vyměňte. Balancer není třeba promazávat.

Nastavení napětí pružiny

POZOR! Před nastavením napětí pružiny připevněte veškerou používanou zátěž.

Zvýšení napětí pružiny

Jestliže nástroj připevněný ke kabelu klesá, není napětí pružiny balanceru dostatečné.

Zvýšení napětí pružiny:

1. Otočte hlavní hřídelí (a) pomocí francouzského klíče proti směru hodinových ručiček
2. Otočte hřídelí ještě o ¼ otáčky (jedno klapnutí)



Snížení napětí pružiny

Jestliže je zarážka příliš natlačena na vodič kabelu (18), je napětí pružiny balanceru příliš velké.

Snížení napětí pružiny:

1. Pootočte hlavní hřídelí (a) pomocí francouzského klíče proti směru hodinových ručiček jen abyste povolili páčku závěru napětí (b)
2. Zatlačte na páčku závěru napětí (b)
3. Pomalu nechte otáčet hřídel ve směru hodinových ručiček.
4. Povolte páčku až uslyšíte klapnutí (¼ otáčky)
5. Opakujte dokud nedosáhnete požadovaného napětí pružiny.

Po zvýšení napětí pružiny zkontrolujte, že je možno vytáhnout požadovanou délku kabelu, aniž by byla pružina vytažena na doraz.

Servis

Při výměně náhradních dílů musí být balancer rozebrán podle následujících pokynů:

1. Uvolněte úplně napětí pružiny.
2. Sejměte nástroj a veškerou zátěž.
3. Sejměte balancer ze závěsu a položte jej na pracovní stůl.
4. Odšroubujte vodič kabelu (18)
5. Sejměte kryt balanceru.
6. Spolu s kabelem je nutno vyměnit tyto součásti:
 - Automatický stop (26)
 - Vodič kabelu (18)
 - Kabelová zarážka (21)
 - Úchytka nástroje (24)

VAROVÁNÍ!

Nebezpečí úrazu!

Nikdy nevyjímejte pružinu z bubnu.

Manutan s.r.o.

Provozní 5493/5, 722 00 Ostrava-Třebovice, Česká republika

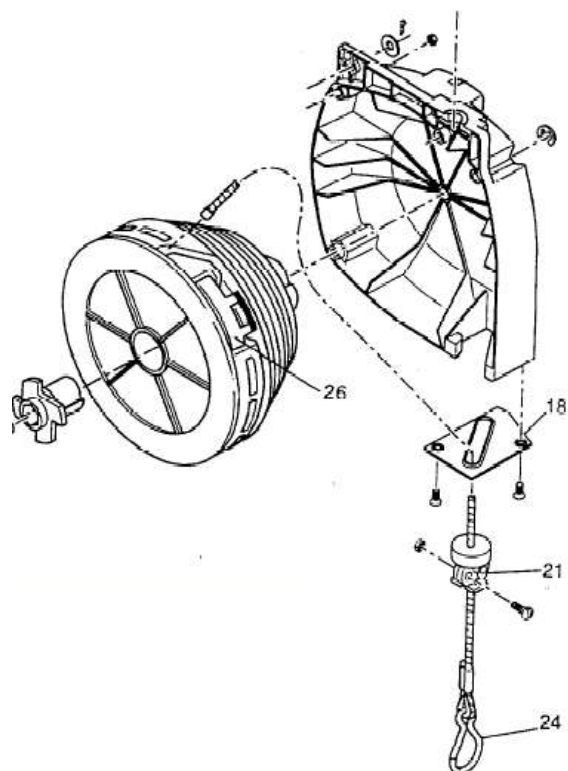
Tel.: 800 24 24 24

Fax: 800 10 06 28

e- mail: prodej@manutan.cz

www.manutan.cz





Manutan s.r.o.
Provozní 5493/5, 722 00 Ostrava-Třebovice, Česká republika
Tel.: 800 24 24 24
Fax: 800 10 06 28
e-mail: prodej@manutan.cz
www.manutan.cz



All you need. **With love.**