

ZÁVĚSNÁ SKŘÍŇKA

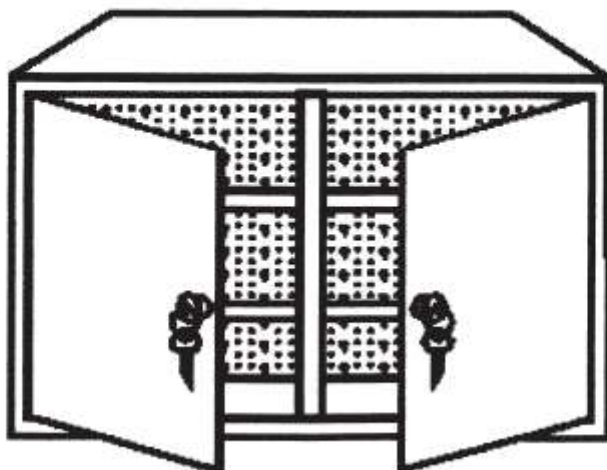
70120

Kat.č.303026

šířka 80 cm
výška 60 cm
hloubka 19 cm

Vybavení 2 zamykatelné dveře
2 děrované ocelové zadní stěny
4 vložené poličky
8 standardních háků

- solidní ocelová konstrukce
- dvoubarevná povrchová úprava vypalovacím lakem
- dveře s válcovými zámky a náhradními klíči
- děrovaná stěna s EURO děrováním



Manutan s.r.o.

Provozní 5493/5, 722 00 Ostrava-Třebovice, Česká republika

Tel.: 800 24 24 24

Fax: 800 10 06 28

e- mail: prodej@manutan.cz

www.manutan.cz



All you need. **With love.**

Návod k montáži dílenského zařízení

Stavební díly

plech dna	B	1 kus
pravá boční stěna	E	1 kus
levá boční stěna	F	1 kus
dělicí stěna	G	1 kus
děrovaný plech	J	2 kusy
dveře 375 mm	M	2 kusy
držáky k upevnění na stěně	O	2 kusy

Spojovací součástky

Kostra skříně

šroub se zářezem	M5 x 10	30 kusů
matice	M5	30 kusů
podložka	5,4	30 kusů
šroub se zářezem	4,5 x 45	2 kusy
kolík	E6 x 30	2 kusy

Dveře

svorník dveří	5 x 10	4 kusy
Benzing-pojistka	4,3	4 kusy
podložka	6,4	4 kusy
zámek		1 kus
svorka zámku		1 kus

Manutan s.r.o.

Provozní 5493/5, 722 00 Ostrava-Třebovice, Česká republika

Tel.: 800 24 24 24

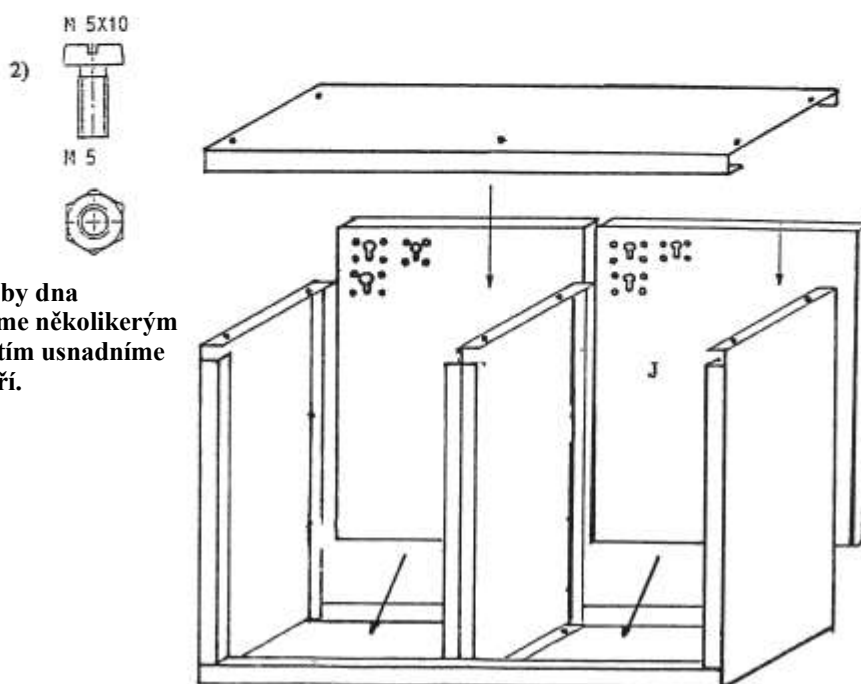
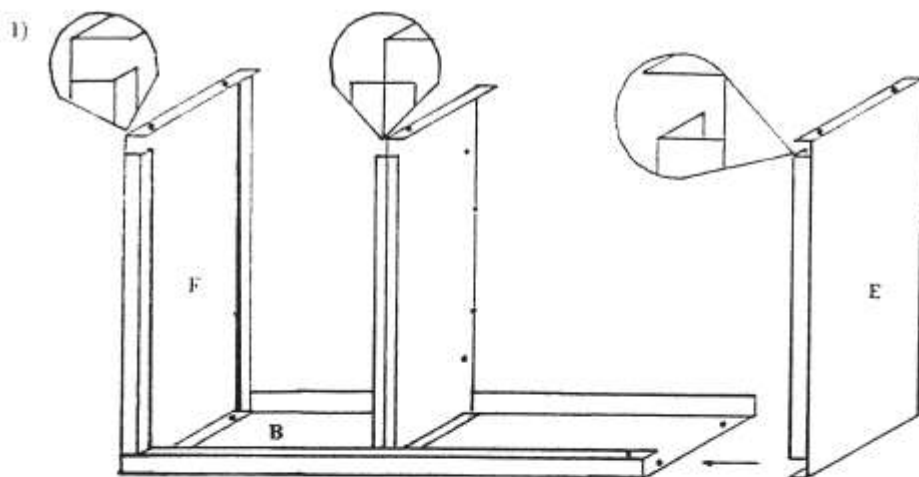
Fax: 800 10 06 28

e- mail: prodej@manutan.cz

www.manutan.cz

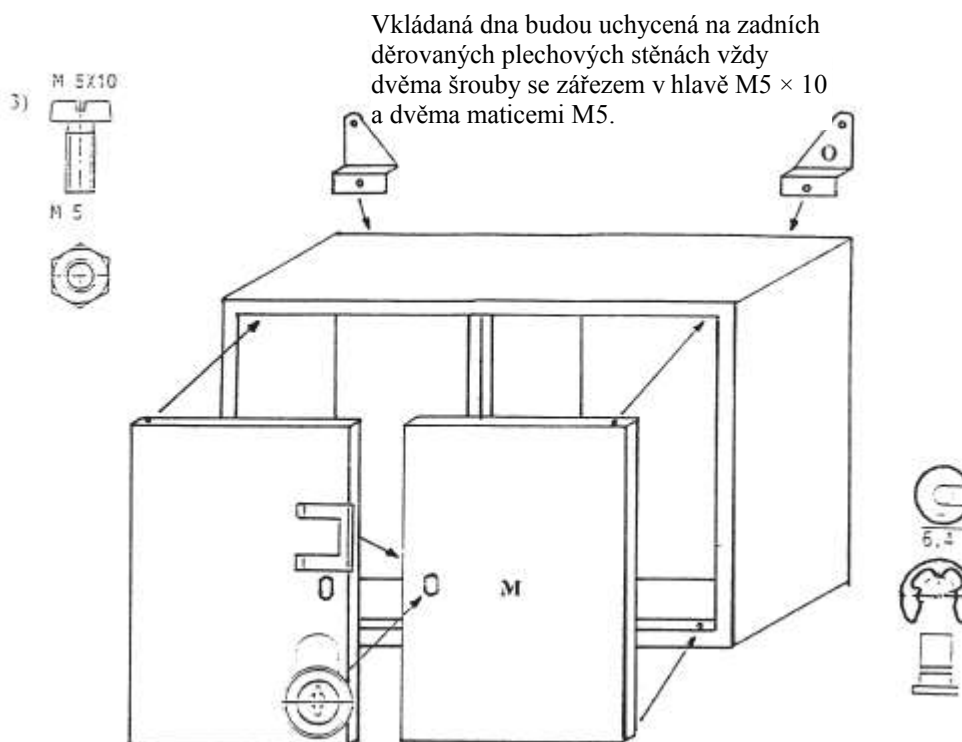


All you need. **With love.**



**Přední šrouby dna
našroubujeme několikerým
otočením a tím usnadníme
osazení dveří.**

**Dno skříně vždy přišroubujeme dvěma šrouby
a zajistíme dvěma maticemi na zadní děrovaný plech.**



Bezpečnostní upozornění!

Na základě toho, že zdi mohou být rozmanité, Vás upozorňujeme, že přiložené šrouby a hmoždinky určené k připevnění na stěnu nemusí být vhodné pro všechna zdiva. Pokud byste kvůli charakteru Vaší stěny potřebovali šrouby a hmoždinky jiné, prosíme Vás, abyste si je obstarali ve specializované prodejně. Děkuje za pochopení.

Při vrtání dávejte pozor na rozvody elektřiny a vody!