

# MONTÁŽNÍ NÁVOD

## PŘÍSTAVNÝ STŮL

12490  
Kat.č.303020



Šířka: 60 cm  
Výška: 84 cm  
Délka: 60 cm

Vybavení: 4 zásuvky

- solidní ocelová konstrukce
- robustní dřevěná pracovní deska o tloušťce 30 mm
- dvoubarevný práškově potažený vypalovací lak
- zásuvky se koncovou zarážkou a vodícími válečky pro lehký chod
- solidní plastové rukojeti zesílené skelnými vlákny
- výškově přestavitelné nohy k vyrovnání případných nerovností podlahy

---

**Manutan s.r.o.**

Provozní 5493/5, 722 00 Ostrava-Třebovice, Česká republika

**Tel.:** 800 24 24 24

**Fax:** 800 10 06 28

**e- mail:** prodej@manutan.cz

**www.manutan.cz**



All you need. **With love.**

## Konstrukční díly

Pravá boční stěna	775 × 465 mm	A	1 ks
Levá boční stěna	775 × 465 mm	B	1 ks
Plech dna	510 × 465 mm	C	1 ks
Mezilehlé dno	510 × 465 mm	D	1 ks
Zadní stěna	510 × 453 mm	E	1 ks
Vana zásuvky	415 × 445 mm	H	4 ks
Čelní díl zásuvky	435 × 130 mm	I	4 ks
Zadní díl zásuvky	515 × 120 mm	J	4 ks
Pracovní deska	600 × 600 mm	Y	1 ks

## Spojovací díly

### Základní těleso / pracovní deska

Šrouby s čokovou hlavou s křížovou drážkou	M5 × 10		20 ks
Šestihranná matice	M5		20 ks
Podložky	5,3		20 ks
Šestihranné matice	M8		8 ks
Křídlový šroub	8,4		4 ks
Ochranný kryt			4 ks
Výškově nastavené nohy			4 ks
Šrouby do třískových desek Pan head	4,5 × 25		6 ks

### Zásuvky

		<u>pro 1 zásuvku</u>	
Šroub se zápusťnou hlavou	M4 × 10	8 ks	32 ks
Šestihranná matice	M4	8 ks	32 ks
Šroub se šestihrannou hlavou	M8 × 16	2 ks	8 ks
Šestihranná matice	M8	2 ks	8 ks
Rukojeť		1 ks	4 ks
Kryt pro rukojeť		2 ks	8 ks
Vodicí kolejničky	450 mm	1 pár	4 páry

---

### **Manutan s.r.o.**

Provozní 5493/5, 722 00 Ostrava-Třebovice, Česká republika

**Tel.:** 800 24 24 24

**Fax:** 800 10 06 28

**e-mail:** prodej@manutan.cz

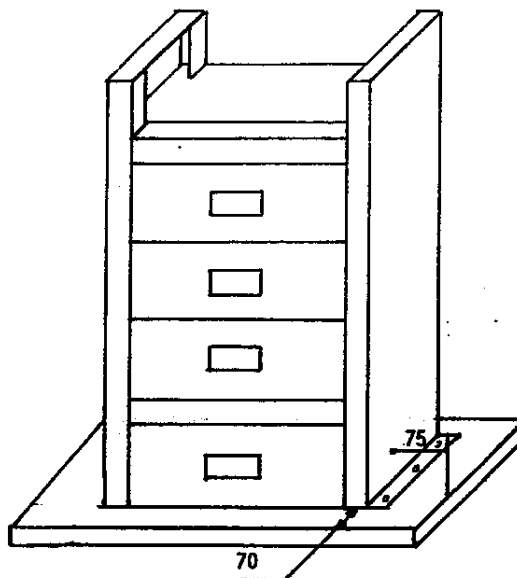
**www.manutan.cz**



All you need. **With love.**

Základní těleso srovnejte na dřevěné desce

4,5 x 25



### Montáž zásuvky

K montáži zadního dílu zásuvek použijte, prosím, šrouby se zápustnou hlavou M4×10 a matice M4.

