

**P R A C O V N Í   S T Ů L**  
(zámečnický stůl)  
číslo výrobku 303017

šířka            170 cm  
výška            84 cm  
hloubka        60 cm

Vybavení      1 zamykatelné dveře  
                    6 zásuvek

- solidní ocelová konstrukce
- robustní dřevěná 30 mm silná pracovní deska
- dvoubarevná povrchová úprava práškovým lakem
- zásuvky s ochranou proti vytahování a vodícími válečky pro lehký chod
- dveře s válcovým zámekem a náhradním klíčem
- solidní úchytky z plastu zesíleného skelnými vlákny
- nohy s ochranou podlahy a vyrovnávání nerovností podlahy



**Manutan s.r.o.**

Provozní 5493/5, 722 00 Ostrava-Třebovice, Česká republika

**Tel.:** 800 24 24 24

**Fax:** 800 10 06 28

**e- mail:** prodej@manutan.cz

**www.manutan.cz**



All you need. **With love.**

## Montážní prvky pracovního stolu

montážní prvky	označení	počet kusů	
boční stěna - pravá	A	2	
boční stěna - levá	B	2	
dno	C	2	
vložené dno	D	2	
zadní stěna	E	2	
těleso zásuvky	H	6	
zadní díl zásuvky	I	6	
přední díl zásuvky	J	6	
dveře	K	1	
<b>montáž kostry</b>			
šroub s drážkou	M 5 x 10	40	
podložka	5,3	40	
matice	M5	40	
nastavitelná noha	M8 x 40	8	
kontaktní podložka	8,4	8	
upevnění dřevěné desky:			
šroub s drážkou	4,5 x 25	12	
lišta vodící vnější díl CR respektive CL			
šroub se zápustnou hlavou a drážkou	M4 x 10	24	
matice	M4	24	
<b>montáž malých zásuvek</b>	<b>počet kusů</b>	<b>na zásuvku</b>	<b>celkem</b>
šroub se zápustnou hlavou a drážkou	M4 x 10	10	60
matice šestihřanná	M4	10	60
šroub šestihřanný	M8 x 16	10	60
matice šestihřanná	M8	10	60
lišta vodící	450 mm	6 párů	6 párů
úchytka		1	1
kryt úchytky		2	12
<b>montáž dveří</b>			
svorník dveří			1
Benzing-pojistka			1
podložka	6,4		2
šroub s vnitřním šestihřanem	M6 x 16		1
matice pojistná	M6		1
zámek			1
svorka pro zámek			1
šroub se zápustnou hlavou	M4 x 10		3
matice	M4		3
úhelník dorazu dveří			1

Pokud by montážní sada zavdala důvod k reklamaci uveďte v reklamaci následující číslo:

### Manutan s.r.o.

Provozní 5493/5, 722 00 Ostrava-Třebovice, Česká republika

**Tel.:** 800 24 24 24

**Fax:** 800 10 06 28

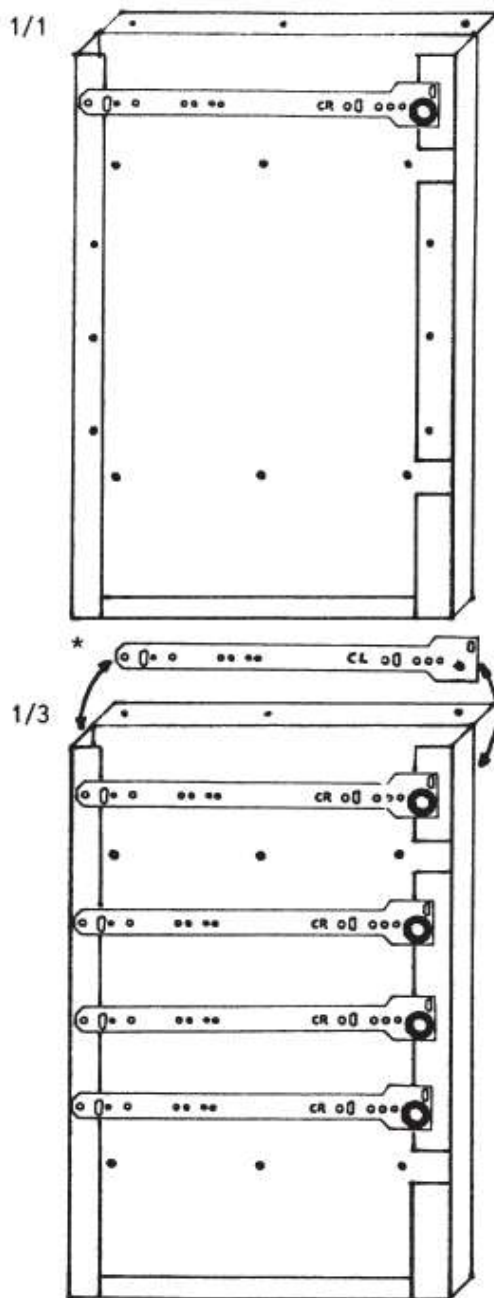
**e- mail:** prodej@manutan.cz

**www.manutan.cz**

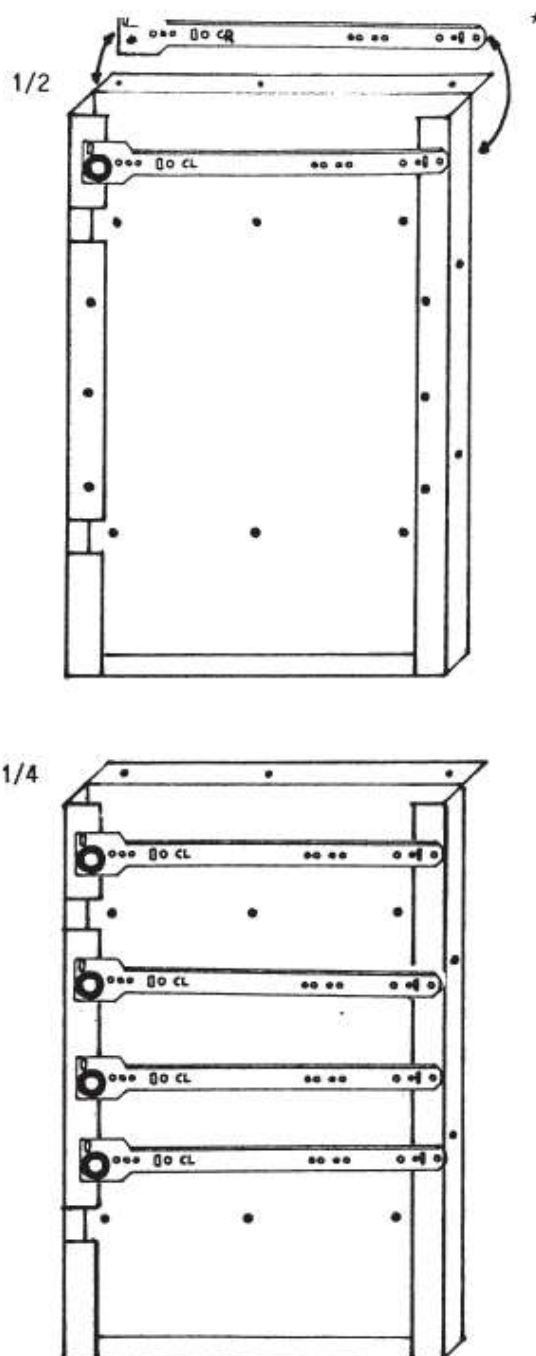


All you need. **With love.**

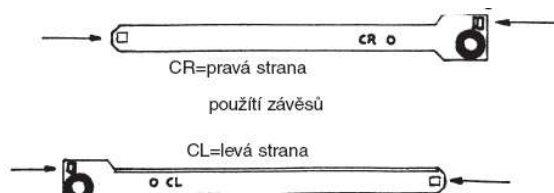
1) Montáž vodících lišt  
pravá boční strana



Montáž vodících lišt  
levá boční strana



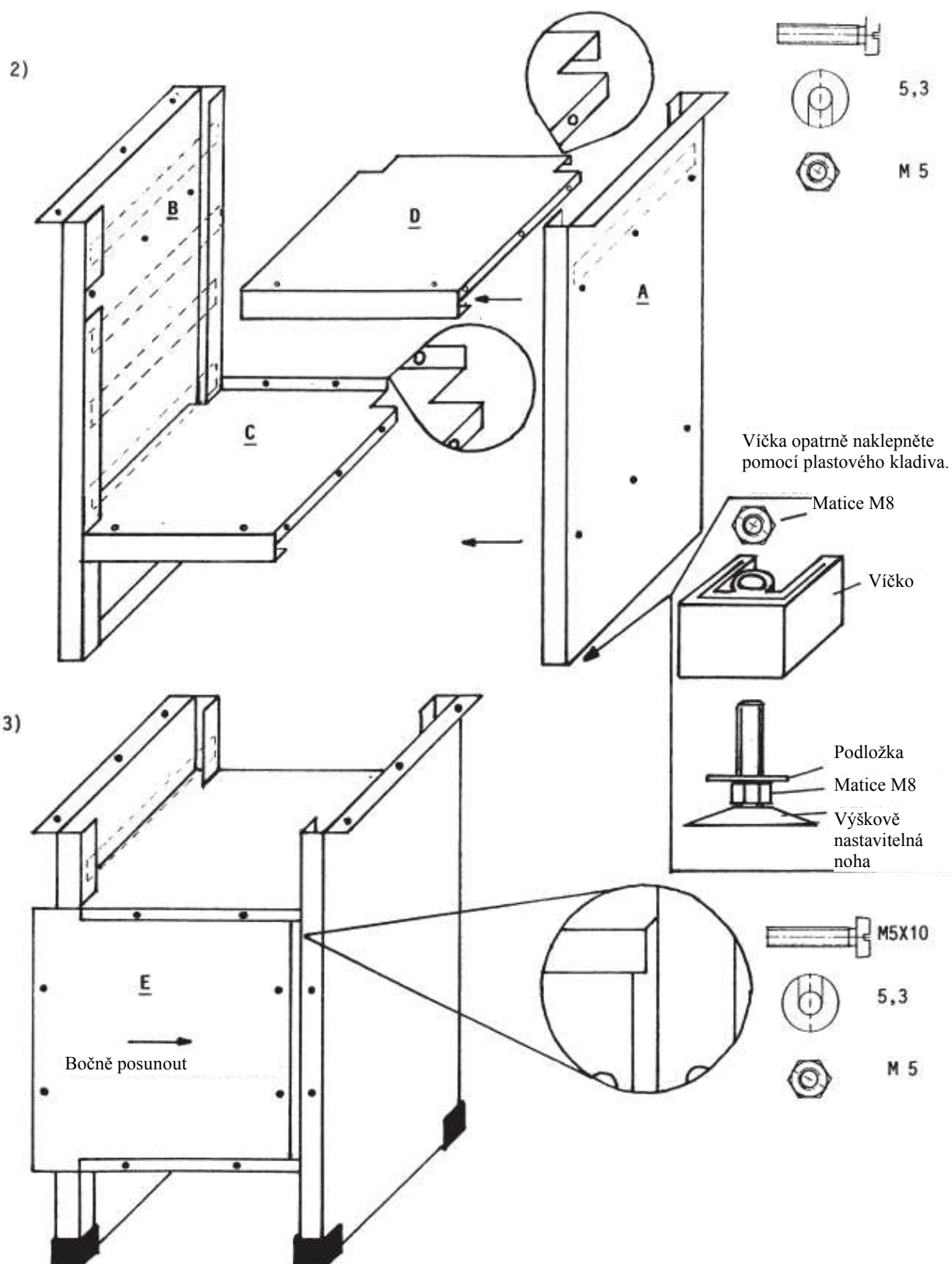
I/ Kolečky označené znakem \* zavěse na vnější straně.



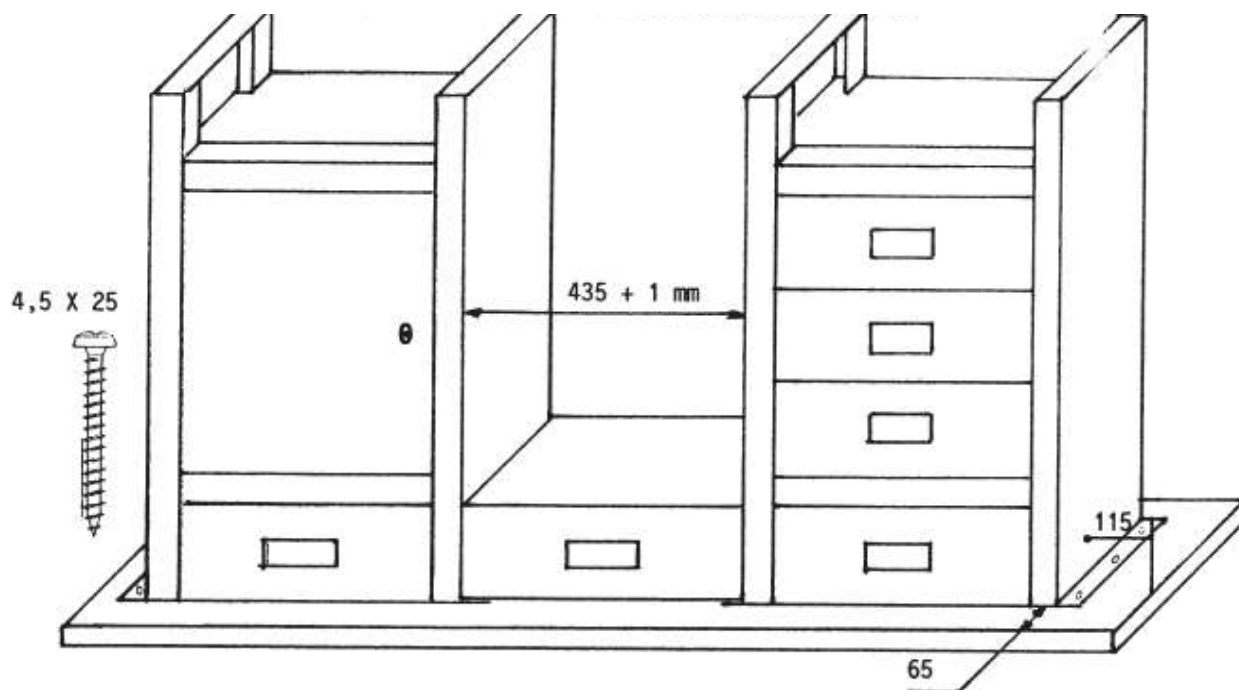
Základní těleso montovat 2× tak, jak je zobrazeno na obr. 2

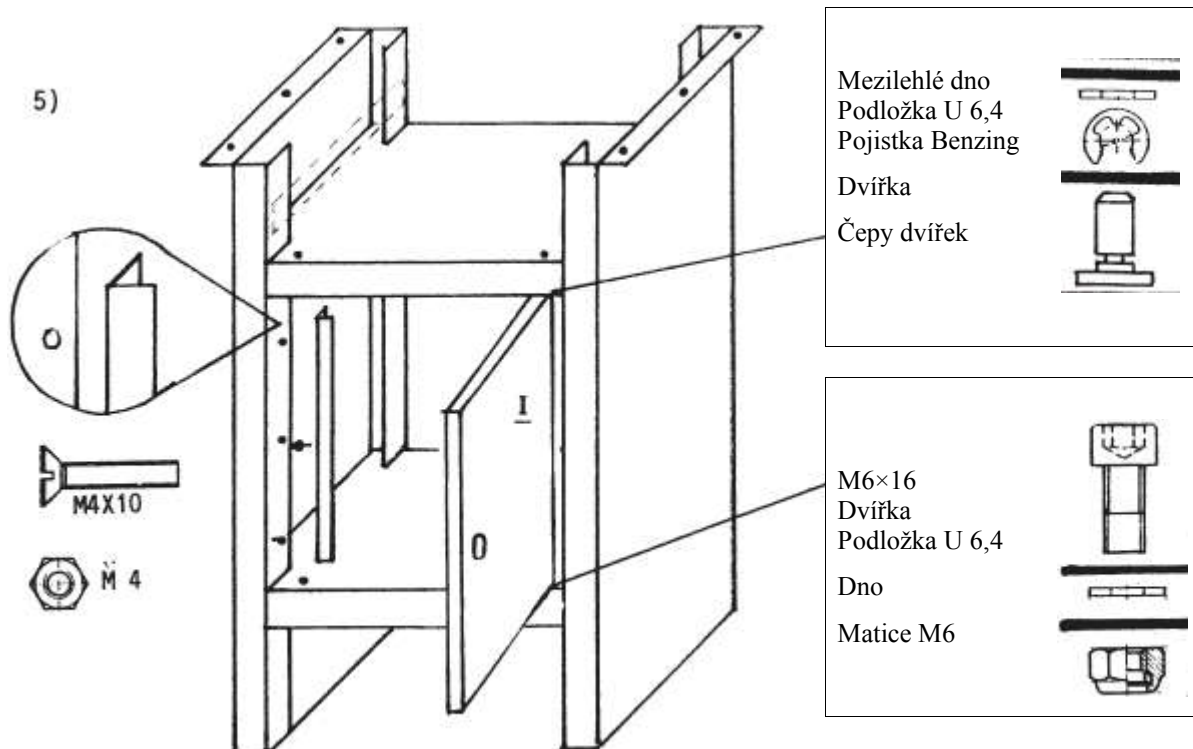
1× s bočními stěnami

1× s bočními stěnami 1/2

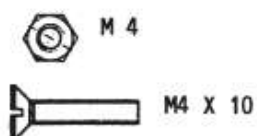


Základní těleso vyrovnejte na rovné dřevěné desce. Dbejte na to, aby střední zásuvka měla pro svůj dobrý chod vůli asi 1 cm.

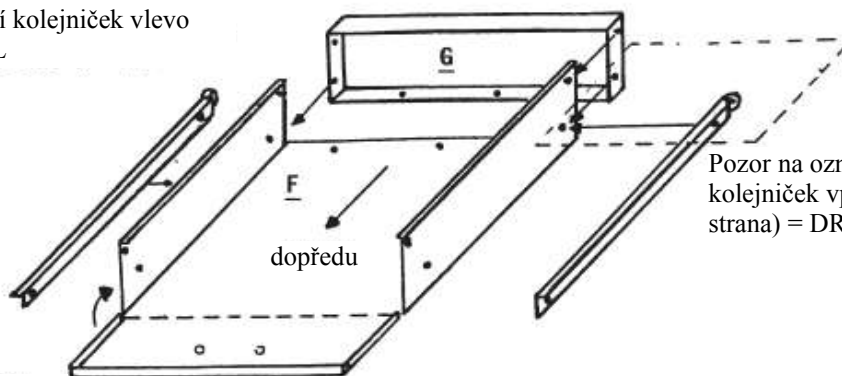




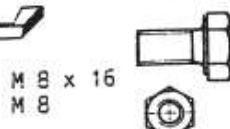
## Montáž celé zásuvky



Pozor na označení kolejniček vlevo  
(levá strana) = DL



Přední stranu vyhněte  
v perforované hraně  
nahoru



Šrouby dotáhněte pouze lehce, aby  
přední díl mohl být později vyrovnáný.