

PRÁCOVNÍ STŮL

číslo výrobku 303015

šířka 120 cm
výška 84 cm
hloubka 60 cm

Vybavení 4 zásuvky

- solidní ocelová konstrukce
- robustní dřevěná pracovní deska, 30 mm silná
- dvoubarevná povrchová úprava vypalovacím lakem
- zásuvky se zajištěním proti vytahování a vodícími kladkami pro lehký chod
- dveře s válcovým zámkem a náhradním klíčem
- solidní úchytky z plastu zesíleného skleněným vláknem
- nohy pro ochrana podlahy a vyrovnání nerovnosti podlahy



Manutan s.r.o.

Provozní 5493/5, 722 00 Ostrava-Třebovice, Česká republika

Tel.: 800 24 24 24

Fax: 800 10 06 28

e-mail: prodej@manutan.cz

www.manutan.cz



All you need. **With love.**

Návod k montáži dílenského zařízení

Montážní díly pracovního stolu

montáž základní kostry			
šroub se zářezem		M5 x 10	20 kusů
podložka		5,3	20 kusů
matice		M5	20 kusů
výškově nastavitelná noha		M8 x 17	4 kusy
matice		M8	8 kusů
kontaktní podložka		8,4	4 kusy
upevnění dřevěné desky			
šroub s křížovou drážkou		4,5 x 25	14 kusů
montáž malých zásuvek		na zásuvku	celkem
šroub se zapuštěnou hlavou	M4 x 10	8	32 kusů
šestihranná matice	M4	8	32 kusů
šestihranný šroub	M8 x 16	2	8 kusů
šestihranná matice	M8	2	8 kusů
posuvná lišta	450 mm	1 pár	4 páry
úchytka		1	4 kusy
kryt na úchytku		1	4 kusy
montážní díly			
pravá boční stěna		A	1 kus
levá boční stěna		B	1 kus
dno		C	1 kus
vložené dno		D	1 kus
zadní stěna		E	1 kus
vanička zásuvky		F	4 kusy
zadní díl zásuvky		G	4 kusy
čelní díl zásuvky		H	4 kusy
přistavěná boční stěna		I	1 díl

Manutan s.r.o.

Provozní 5493/5, 722 00 Ostrava-Třebovice, Česká republika

Tel.: 800 24 24 24

Fax: 800 10 06 28

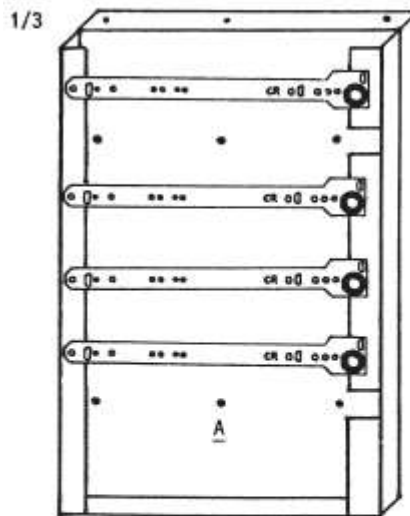
e- mail: prodej@manutan.cz

www.manutan.cz

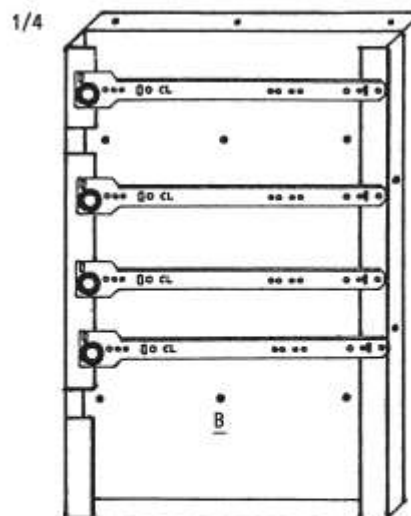


All you need. **With love.**

1) Montáž vodících lišt
pravá boční strana

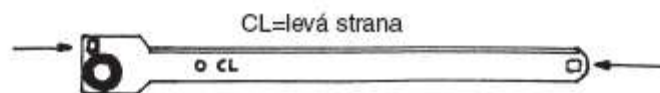


Montáž vodících lišt
levá boční strana



CR=pravá strana

použití závěsů



CL=levá strana

Manutan s.r.o.

Provozní 5493/5, 722 00 Ostrava-Třebovice, Česká republika

Tel.: 800 24 24 24

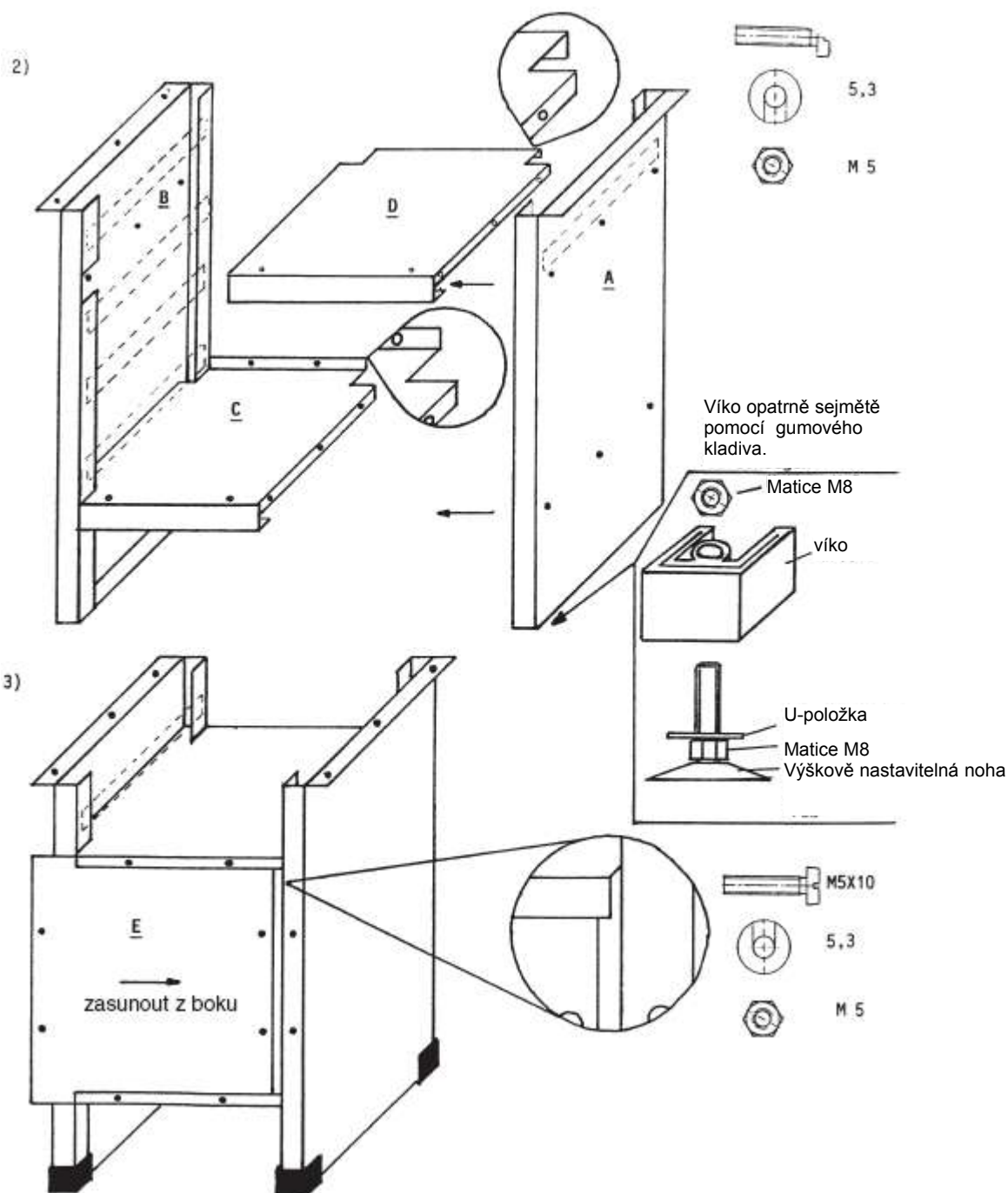
Fax: 800 10 06 28

e-mail: prodej@manutan.cz

www.manutan.cz



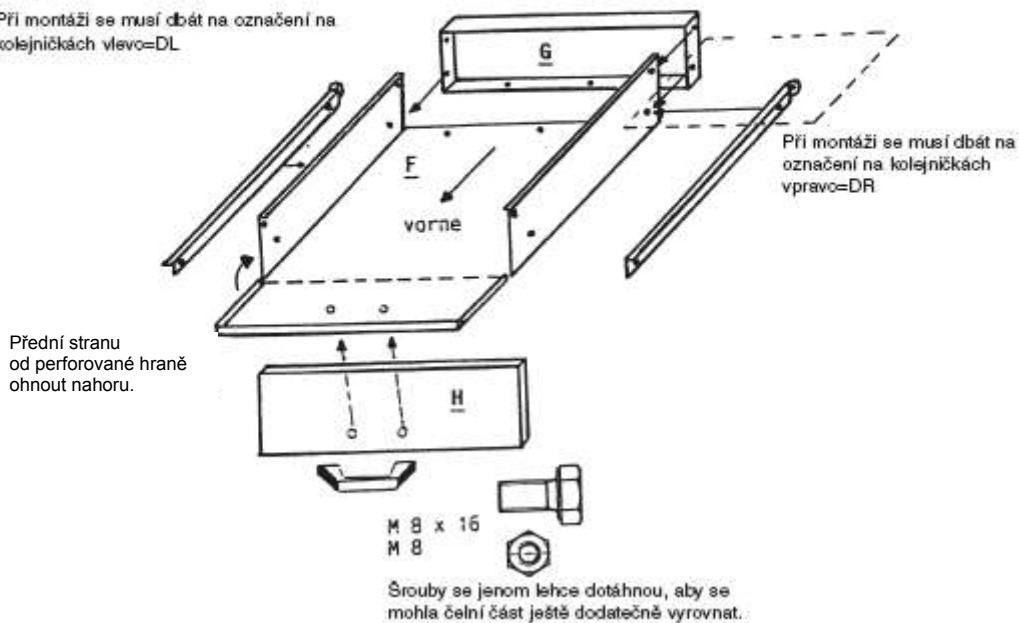
All you need. With love.



4) Montáž zásuvky



Při montáži se musí dbát na označení na kolejničkách vlevo=DL



5)

