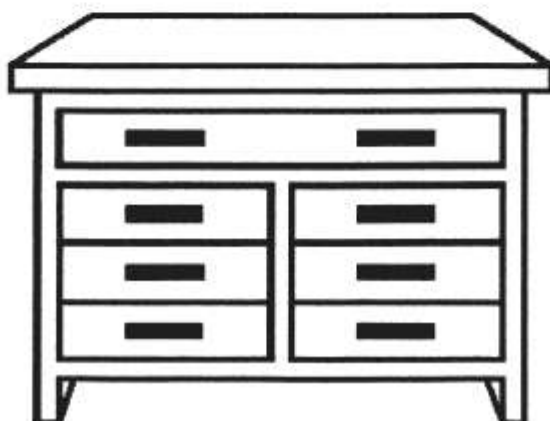


## PRACOVNÍ STŮL číslo výrobku 303013

šířka 120 cm  
výška 84 cm  
hloubka 60 cm

Vybavení 1 velká zásuvka  
6 malých zásuvek

- solidní ocelová konstrukce
- robustní dřevěná pracovní deska, silná 30 mm
- dvoubarevná povrchová úprava vypalovacím lakem
- zásuvky se zajištěním proti vytahování a vodících kladek pro lehký chod
- dveře s válcovým zámekem a náhradním klíčem
- solidní úchytky z plastu zesíleného skleněnými vlákny
- nohy s ochranou podlahy a vyrovnání nerovností povrchu



## Návod k montáži dílenského zařízení

<b>Stavební díly</b>			
pravá boční stěna	A	1 kus	
levá boční stěna	B	1 kus	
plech dna	C	1 kus	
vložený plech	D	1 kus	
zadní stěna	E	1 kus	
dělicí stěna	F	1 kus	
vanička zásuvky	H	6 kusů	
čelní díl zásuvky	I	6 kusů	
zadní díl zásuvky	J	6 kusů	
dveře		1 kus	
velká zásuvka	L	1 kus	
čelní díl velké zásuvky	M	1 kus	
masivní pracovní deska z bukového dřeva	Y	1 kus	
<b>Spojovací součástky</b>			
základní kostra / pracovní deska			
šroub se zářezem	M5 x 10	29 kusů	
podložka	5,3	29 kusů	
matic	M5	29 kusů	
kryt		4 kusy	
výškově nastavitelná noha	M8 x 40	4 kusy	
matic	M8	4 kusy	
blatníková podložka	8,4	4 kusy	
šroub s křížovým zářezem	4,5 x 25	6 kusů	
<b>zásuvky</b>		<b>na zásuvku</b>	<b>celkem</b>
úchytka		1 kus	8 kusů
kryt úchytky		2 kusy	16 kusů
šestihranný šroub	M8 x 16	2 kusy	16 kusů
matic	M8	2 kusy	16 kusů
zapuštěný šroub s drážkou	M4 x 10	8 kusů	48 kusů
matic	M4	8 kusů	48 kusů
posuvná lišta	450 mm		

### Manutan s.r.o.

Provozní 5493/5, 722 00 Ostrava-Třebovice, Česká republika

**Tel.:** 800 24 24 24

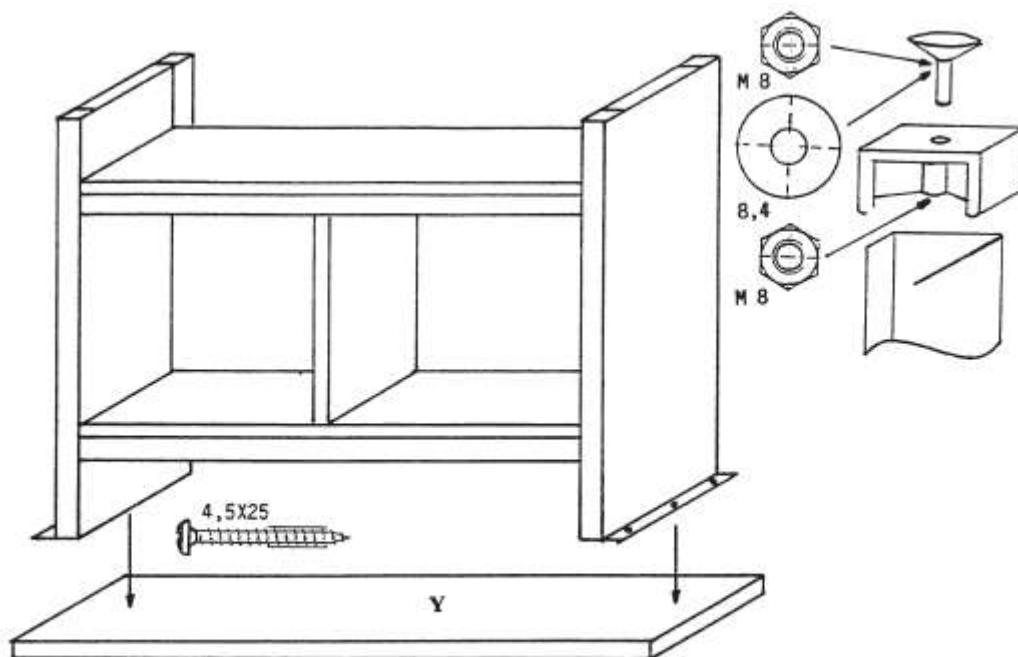
**Fax:** 800 10 06 28

**e- mail:** prodej@manutan.cz

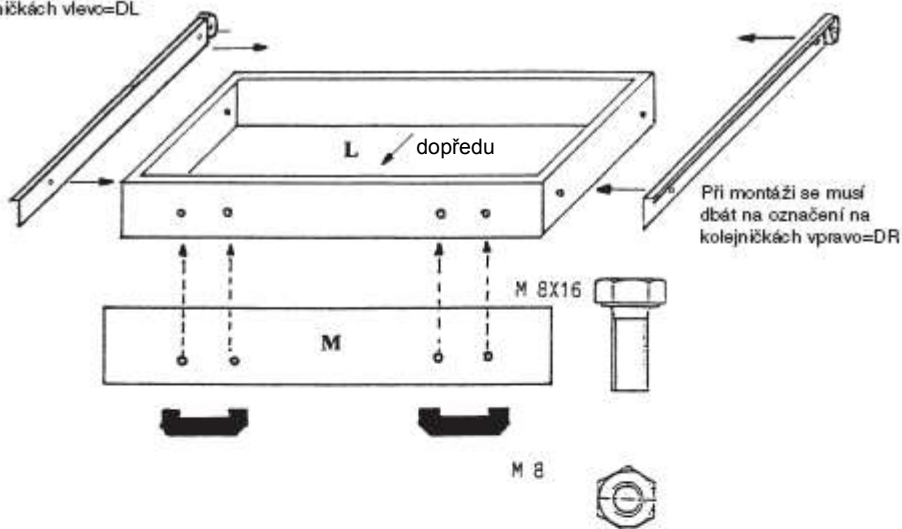
**www.manutan.cz**



All you need. **With love.**

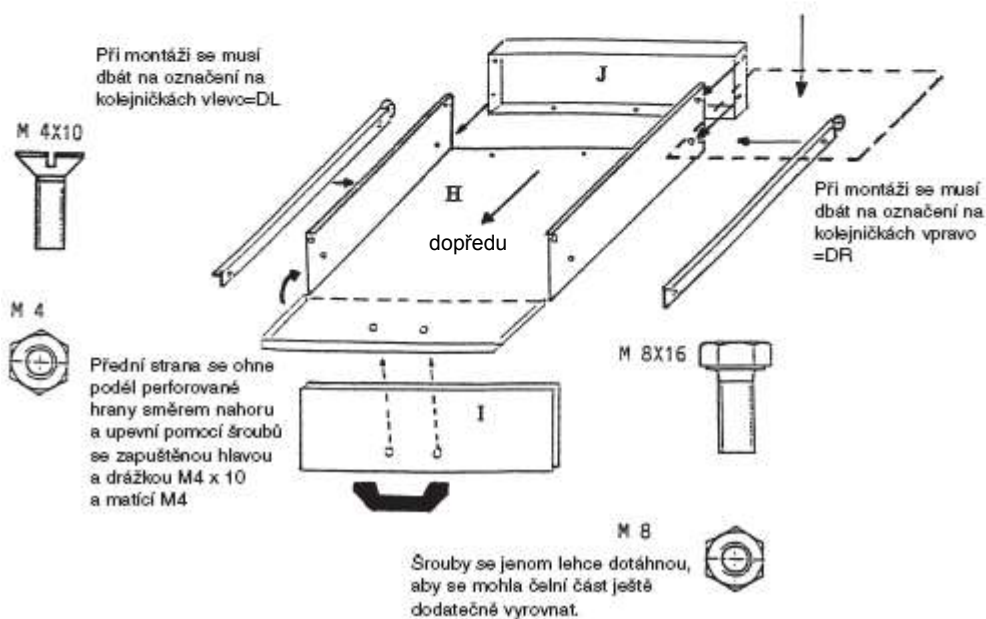


Při montáži se musí dbát na označení na kolejničkách vlevo=DL

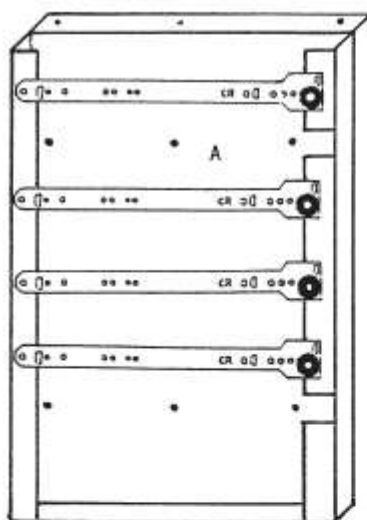


#### Montáž zásuvek

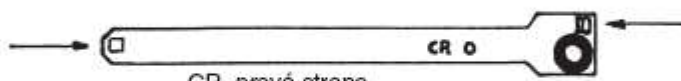
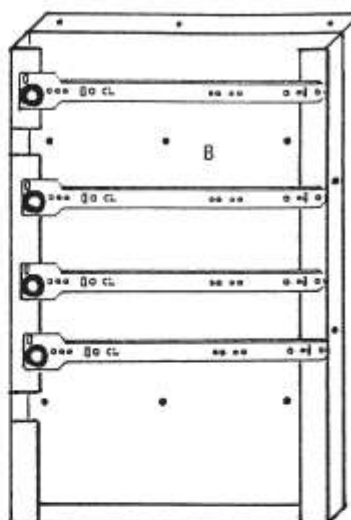
K montáži zadní části zásuvek se používá šrouby se zapuštěnou hlavou a drážkou M4 x 10 a matic M4.



1) Montáž vodících lišt  
pravá boční strana

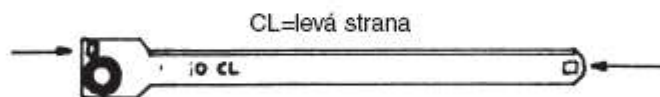


Montáž vodících lišt  
levá boční strana



CR=pravá strana

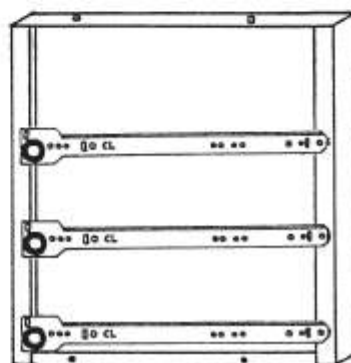
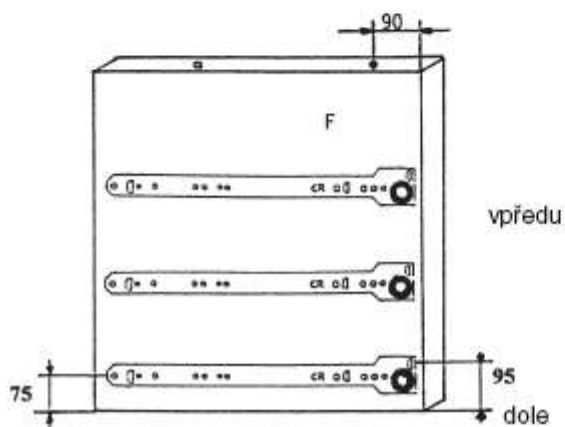
použít závěsů



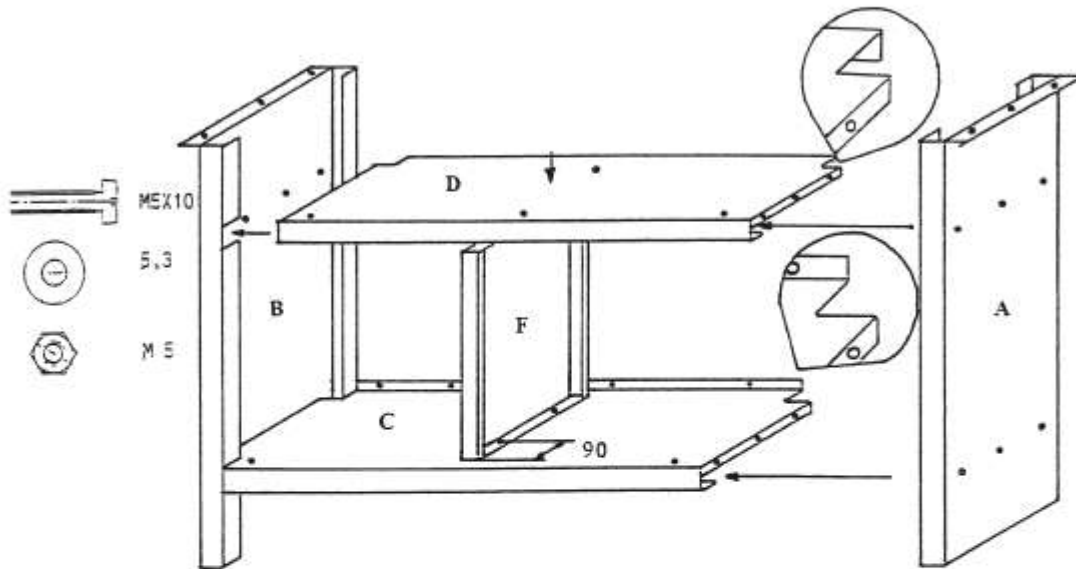
CL=levá strana

Střední dělicí stěna: pohled zprava

pohled zleva



2)



3)

