

PRACOVNÍ STŮL
(zámečnický stůl)
číslo výrobku 303011

šířka 120 cm
výška 84 cm
hloubka 60 cm

Vybavení 1 zamykatelné dveře
5 zásuvek

- solidní ocelová konstrukce
- robustní dřevěná pracovní deska, 30 mm silná
- dvoubarevná povrchová úprava vypalovacím lakem
- zásuvky se zajištěním proti vytahování a vodíci kladkami pro lehký chod
- dveře s válcovým zámkem a náhradní klíč
- solidní úchytky z plastu zesíleného skleněnými vlákny
- nohy s ochranou podlahy a vyrovnání nerovností podlahy



Návod k montáži pracovního stolu

Stavební díly

pravá boční stěna	A	1 kus
levá boční stěna	B	1 kus
plech dna	C	1 kus
vložené dno	D	1 kus
zadní stěna	E	1 kus
držák zásuvky	G	1 kus
vanička zásuvky	H	5 kusů
čelní díl zásuvky	I	5 kusů
zadní díl zásuvky	J	5 kusů
dveře	K	1 kus
dělicí stěna	F	1 kus
masivní pracovní deska z bukového dřeva	Y	1 kus

Spojovací součástky

Základní konstrukce / pracovní deska

šroub s drážkou	M5 x 10	29 kusů
podložka	5,3	29 kusů
matice	M5	29 kusů
kryt		4 kusy
výškově nastavitelná noha		4 kusy
matice	M8	8 kusů
blatníková podložka	8,4	4 kusy
šroub s křížovým zářezem	4,5 x 25	25 kusů

Zásuvky

		na zásuvku	celkem
úchytky		1 kus	5 kusů
kryt		2 kusy	10 kusů
šestihranný šroub	M8 x 16	2 kusy	10 kusů
matice	M8	2 kusy	10 kusů
zapuštěný šroub se zářezem	M4 x 10	8 kusů	40 kusů
matice	M4	8 kusů	40 kusů
posuvná lišta	450 mm	1 pár	5 párů

Dveře

svorník dveří		1 kus
Benzing-pojistka		1 kus
podložka	6,4	2 kusy
šroub s vnitřním šestihranem	M6 x 16	1 kus
pojistná matice	M6	1 kus
zámek		1 kus
svorka pro zámek		1 kus

Manutan s.r.o.

Provozní 5493/5, 722 00 Ostrava-Třebovice, Česká republika

Tel.: 800 24 24 24

Fax: 800 10 06 28

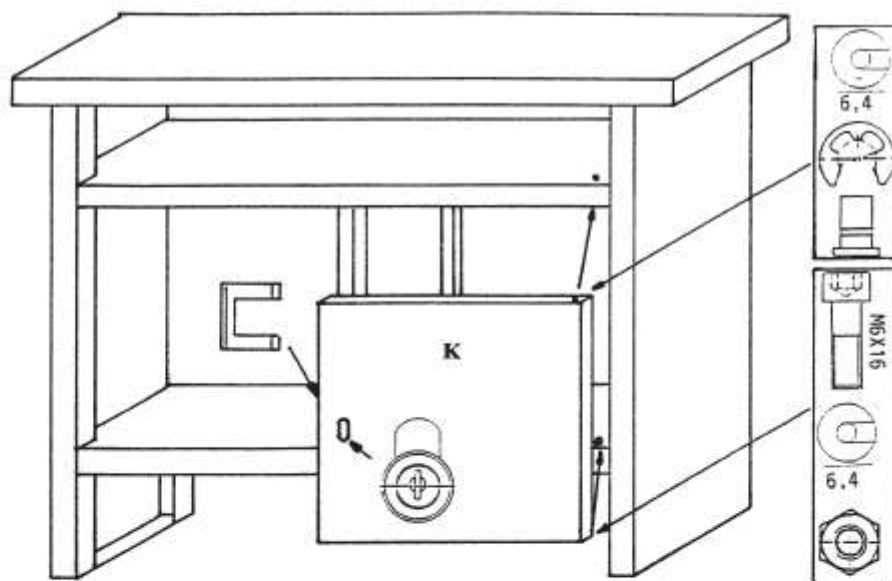
e-mail: prodej@manutan.cz

www.manutan.cz



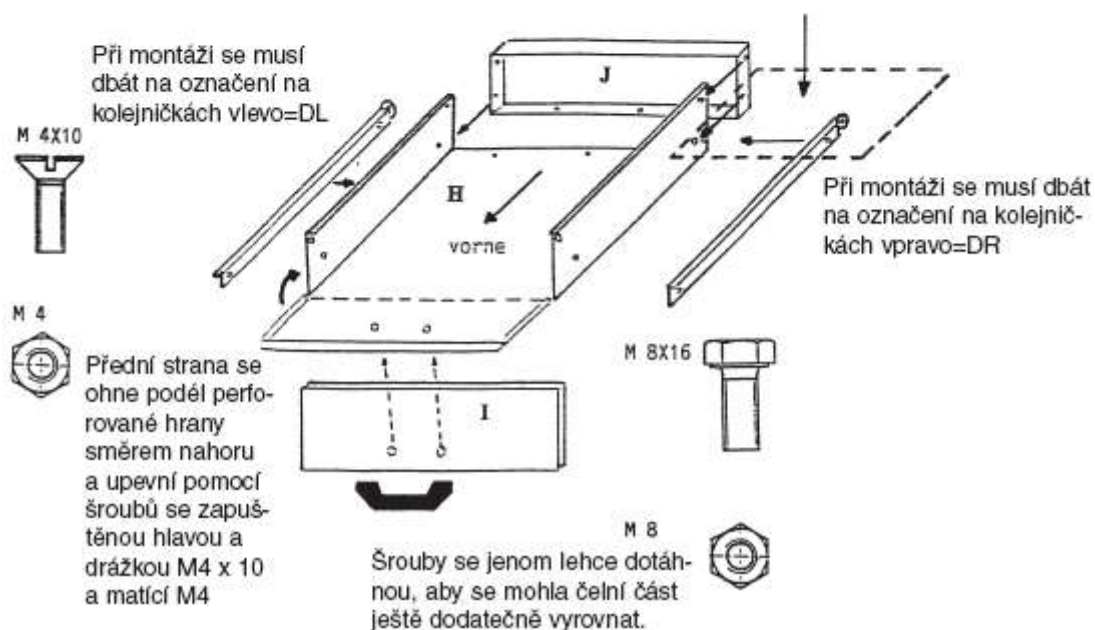
All you need. With love.

Montáž dveří:



Montáž zásuvek

K montáži zadní části zásuvek se používá šroubu se zapuštěnou hlavou a drážkou M4 x 10 a matic M4.



Při montáži se musí dbát na označení na kolejničkách vlevo=DL

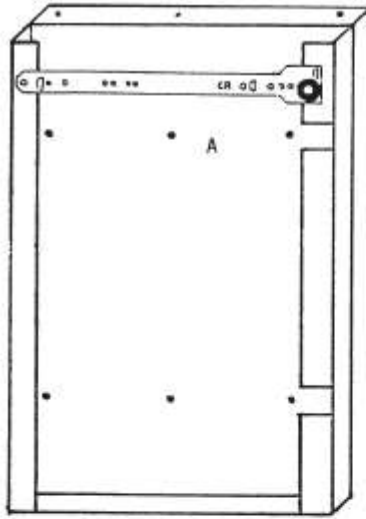


Přední strana se ohne podél perforované hrany směrem nahoru a upevní pomocí šroubů se zapuštěnou hlavou a drážkou M4 x 10 a maticí M4

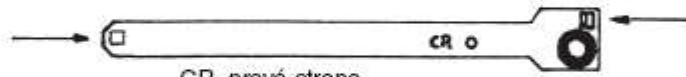
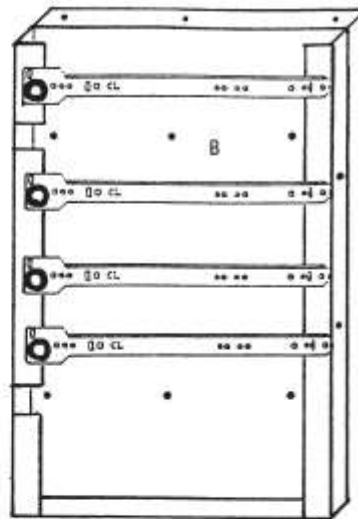
Šrouby se jenom lehce dotáhnou, aby se mohla čelní část ještě dodatečně vyrovnat.

Při montáži se musí dbát na označení na kolejničkách vpravo=DR

1) Montáž vodících lišt
pravá boční strana

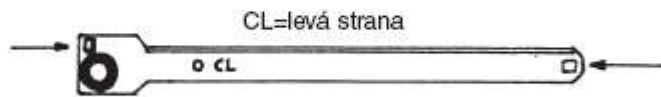


Montáž vodících lišt
levá boční strana



CR=pravá strana

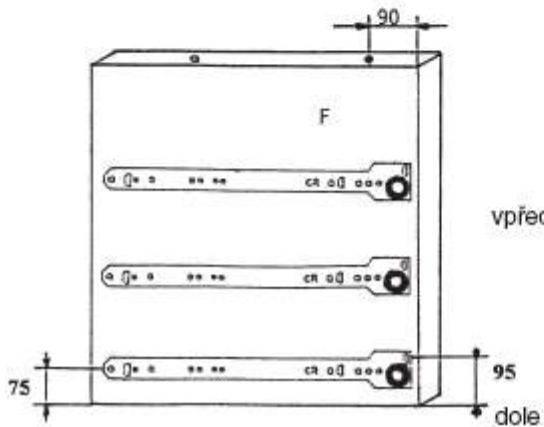
použití závěsů



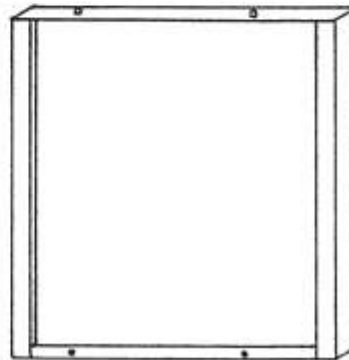
CL=levá strana

Střední dělicí stěna: pohled zprava

pohled zleva



vpředu



Manutan s.r.o.

Provozní 5493/5, 722 00 Ostrava-Třebovice, Česká republika

Tel.: 800 24 24 24

Fax: 800 10 06 28

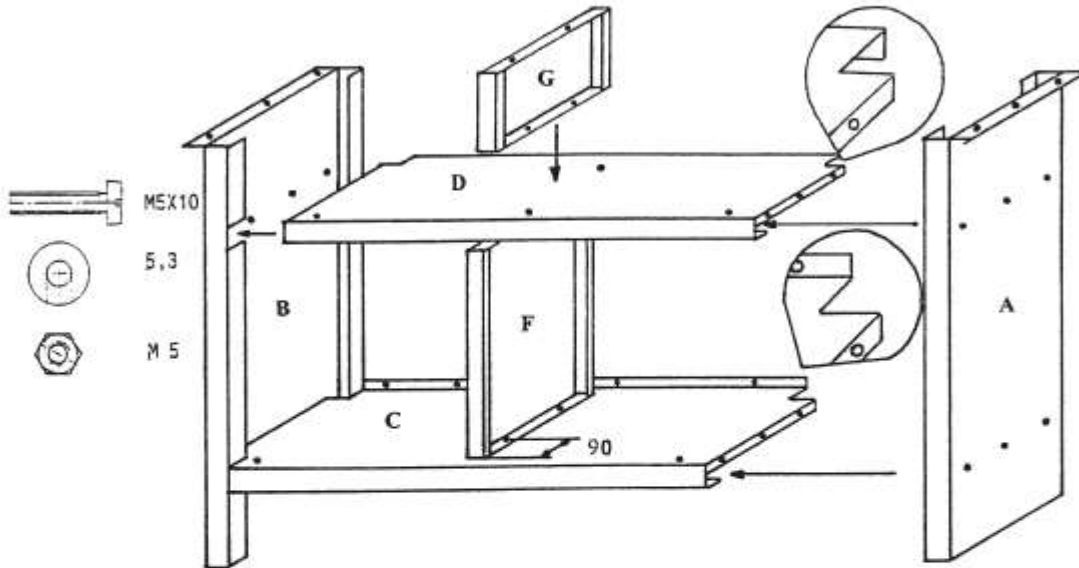
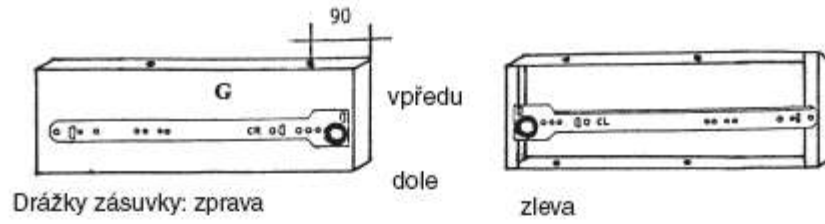
e-mail: prodej@manutan.cz

www.manutan.cz



All you need. With love.

2)



3)

