

PRACOVNÍ STŮL

číslo výrobku 303010

šířka 120 cm
výška 84 cm
hloubka 60 cm

Vybavení 2 zamykatelné dveře
2 zásuvky

- solidní ocelová konstrukce
- robustní dřevěná pracovní deska, 30 mm silná
- dvoubarevná povrchová úprava vypalovacím lakem
- zásuvky se zajištěním proti vytahování a vodicími kladkami pro lehký chod
- dveře s válcovým zámkem a náhradním klíčem
- solidní úchytky z plastu zesíleným skleněnými vlákny
- noha pro ochranu podlahy a vyrovnání nerovností podlahy



Návod k montáži dílenského zařízení

Stavební díly			
pravá boční stěna	A	1 kus	
levá boční stěna	B	1 kus	
plech dna	C	1 kus	
vložený plech	D	1 kus	
zadní stěna	E	1 kus	
dělicí stěna	F	1 kus	
držák zásuvky	G	1 kus	
vanička zásuvky	H	2 kusy	
čelní díl vaničky	I	2 kusy	
zadní díl zásuvky	J	2 kusy	
dveře	K	2 kusy	
masivní pracovní deska z bukového dřeva	Y	1 kus	
Spojovací součástky			
základní kostra / pracovní deska			
šroub se zářezem	M5 x 10	29 kusů	
podložka	5,3	29 kusů	
matice	M5	29 kusů	
kryt		4 kusy	
výškově nastavitelná noha	M8 x 40	4 kusy	
matice	M8	8 kusy	
blatníková podložka	8,4	4 kusy	
šroub s křížovými zářezy	4,5 x 25	6 kusů	
zásuvky			
úchytky		na zásuvku	celkem
kryt úchytky		1 kus	2 kusy
šestihranný šroub	M8 x 16	2 kusy	4 kusy
matice	M8	2 kusy	4 kusy
šroub zapuštěný se zářezem	M4 x 10	8 kusů	16 kusů
matice	M4	8 kusů	16 kusů
posuvná lišta	450 mm	1 pár	2 páry
dveře			
svorník dveří		2 kusy	
Benzing-pojistka		2 kusy	
podložka	6,4	4 kusy	
šroub s vnitřním šestihranem	M6 x 16	2 kusy	
matice pojistná	M6	2 kusy	
zámek		2 kusy	
svorka zámku		2 kusy	

Manutan s.r.o.

Provozní 5493/5, 722 00 Ostrava-Třebovice, Česká republika

Tel.: 800 24 24 24

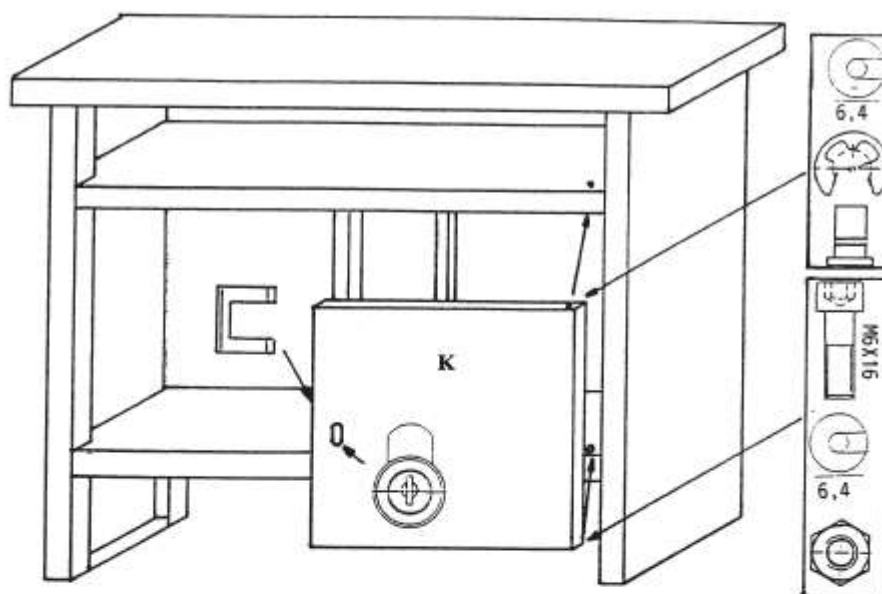
Fax: 800 10 06 28

e-mail: prodej@manutan.cz

www.manutan.cz

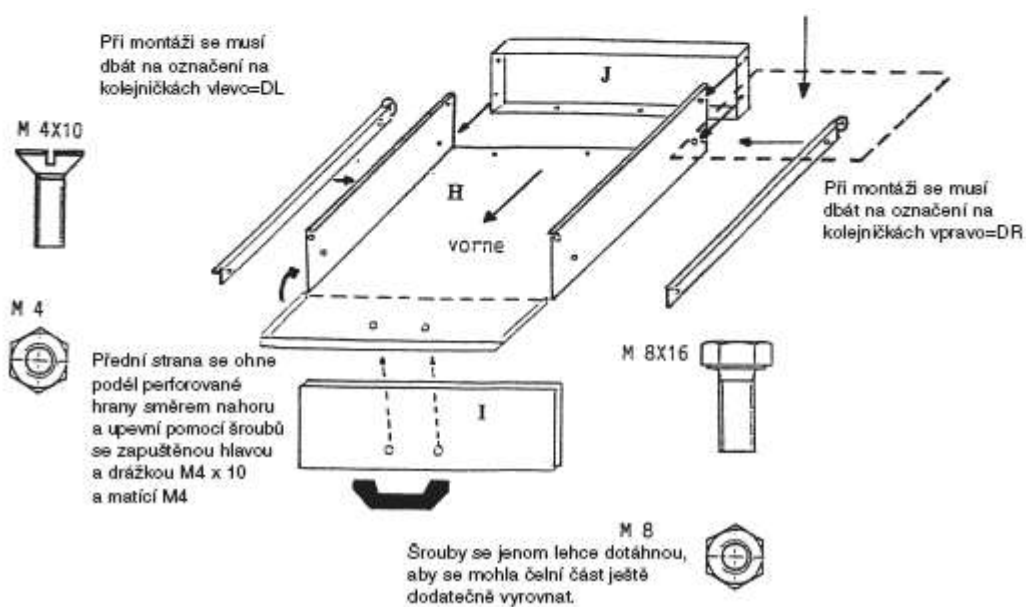


All you need. With love.



Montáž zásuvek

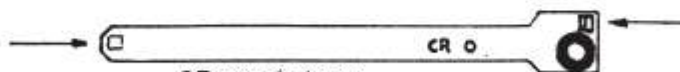
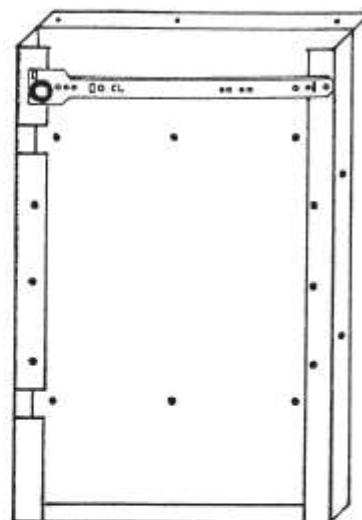
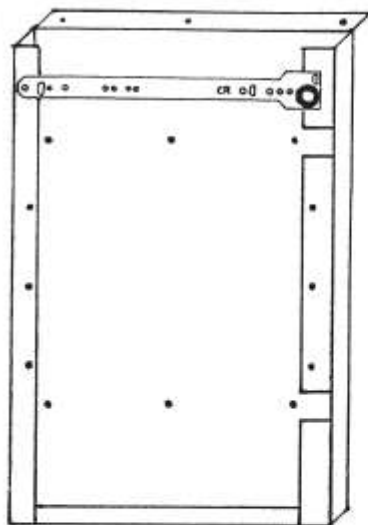
K montáži zadní části zásuvek se používá šroubu se zapuštěnou hlavou a drážkou M4 x 10 a matic M4.



1) Montáž vodících lišt
pravá boční strana

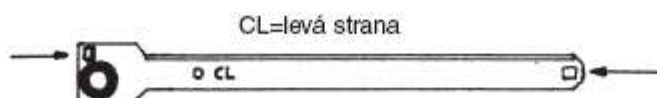
Montáž vodících lišt
levá boční strana

1/1



CR=pravá strana

použití závěsů



CL=levá strana

