

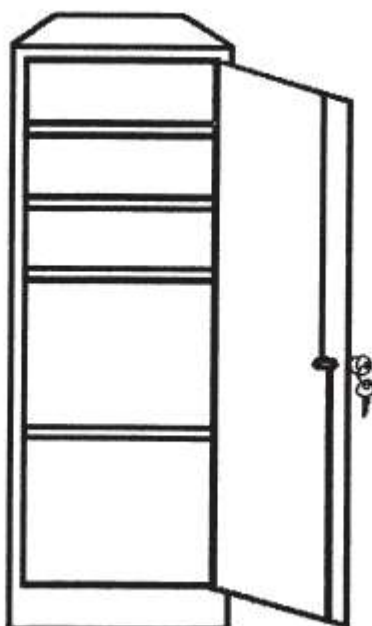
SKŘÍŇ

číslo výrobku 303004

šířka 45 cm
výška 180 cm
hloubka 45 cm

Vybavení 1 zamykatelné dveře
4 vložené poličky

- solidní ocelová konstrukce
- dvoubarevná povrchová úprava vypalovacím lakem
- otočné dveře zesílené skříňovým profilem
- třízávorový zamykací systém se 2 klíči
- výškově nastavitelné poličky s nosností 75 kg



Návod k montáži dílenského zařízení

krycí plech 450 mm	A	1 kus
plech dna 450 mm	C	1 kus
pravá boční stěna	E	1 kus
levá boční stěna	F	1 kus
zadní stěna	G	1 kus
přední výztuha dna	J	1 kus
dveře	L	1 kus
odkládací poličky 450 mm	N	4 kusy

Spojovací součástky Kostra skříňe

šroub s drážkou	M5 x 12	6 kusů
matice	M5	6 kusů
podložka	5,3	12 kusů
šestihranný šroub	M6 x 16	4 kusy
matice	M16	4 kusy
podložka	6,4	8 kusů

Dveře

svorník dveří		2 kusy
plastový distanční kroužek	5 x 15	4 kusy
šroub se zapuštěnou hlavou	M4 x 10	2 kusy
matice	M4	2 kusy
podložka	4,3	2 kusy
zámek		1 kus
uzavírací táhlo		2 kusy

Pokud jste si koupili skříň se zásuvkami, je montážní souprava zmenšená o výše zobrazené dno, protože je nahrazeno jiným plechem dna.

Manutan s.r.o.

Provozní 5493/5, 722 00 Ostrava-Třebovice, Česká republika

Tel.: 800 24 24 24

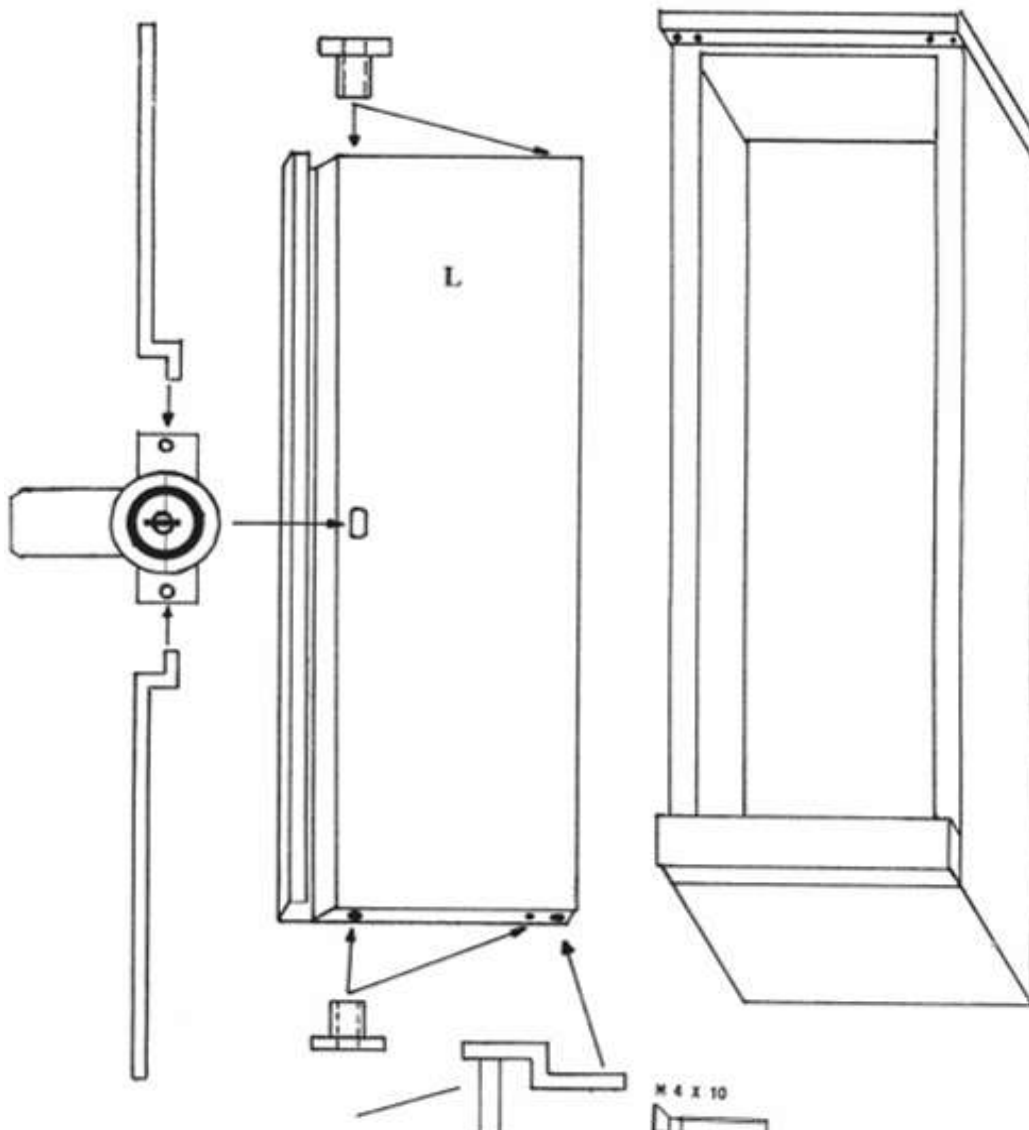
Fax: 800 10 06 28

e- mail: prodej@manutan.cz

www.manutan.cz



All you need. With love.



Montáž dveří:

svorníky montovat od vnitřní strany:

1. na spodní straně přemontovat
2. dveře zavěsit a montovat horní stranou



Manutan s.r.o.

Provozní 5493/5, 722 00 Ostrava-Třebovice, Česká republika

Tel.: 800 24 24 24

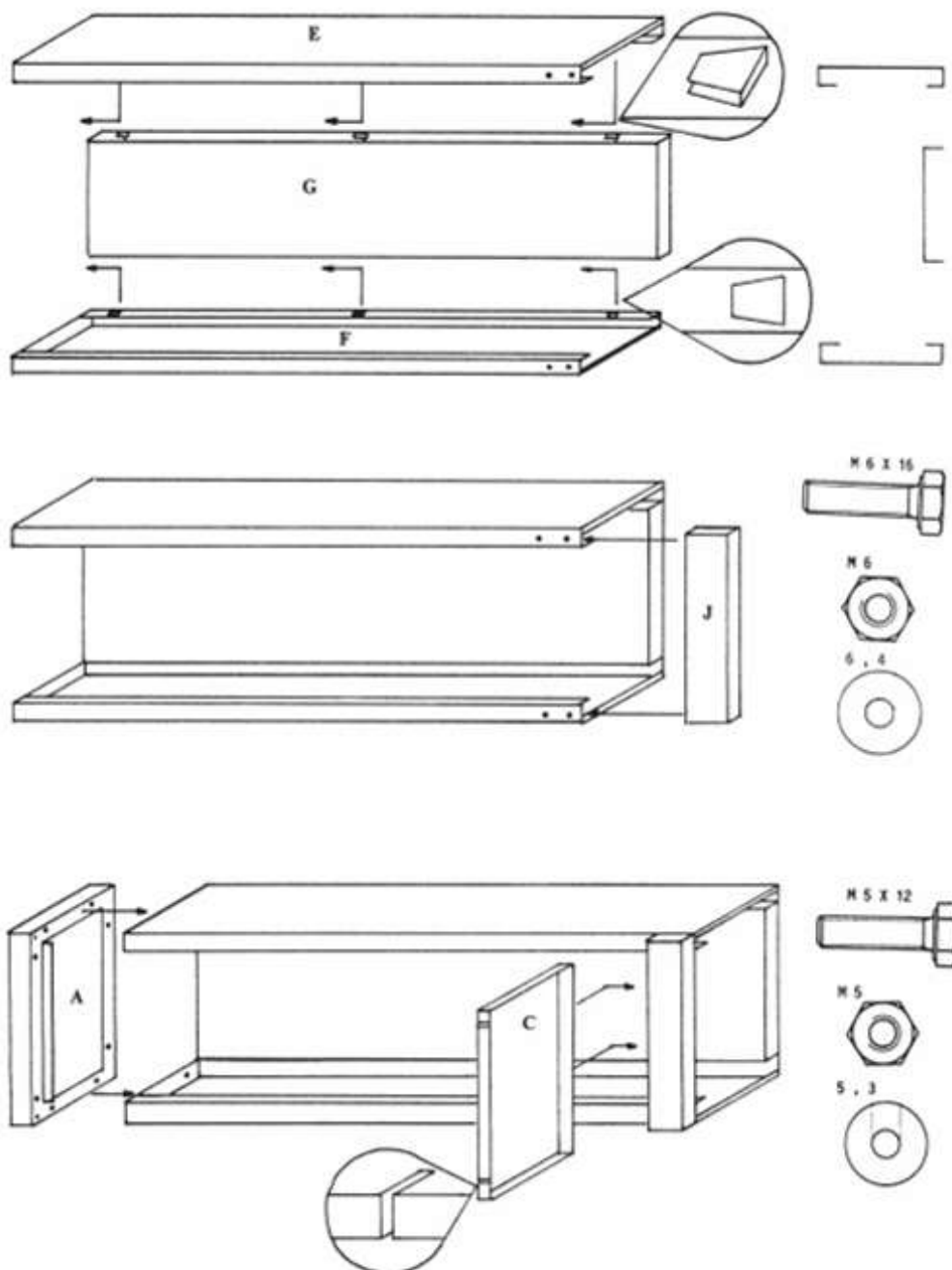
Fax: 800 10 06 28

e- mail: prodej@manutan.cz

www.manutan.cz



All you need. **With love.**



Dno D: Pokud jste koupili skříň vybavenou zásuvkami odpadů u montážní sady výše vyobrazené dno, které je nahrazeno jiným.