

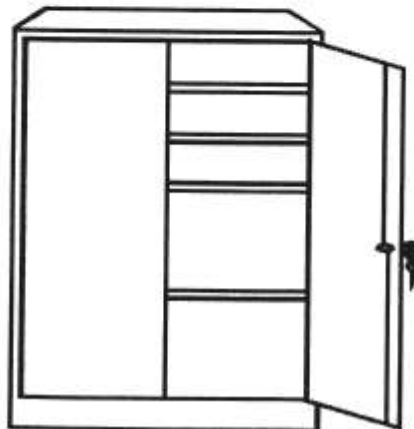
## S K Ř Í Ň

číslo výrobku 303001

šířka 90 cm  
výška 180 cm  
hloubka 45 cm

Vybavení 1 zamykatelné dvojitě dveře  
4 vložené poličky

- solidní ocelová konstrukce
- dvoubarevná povrchová úprava vypalovacím lakem
- otočné dveře zesílené skříňovým profilem
- třízávorový zamykací systém se 2 klíči
- výškově nastavitelné odkládací přihrádky s nosností 75 kg



---

**Manutan s.r.o.**

Provozní 5493/5, 722 00 Ostrava-Třebovice, Česká republika

**Tel.:** 800 24 24 24

**Fax:** 800 10 06 28

**e-mail:** prodej@manutan.cz

**www.manutan.cz**



All you need. **With love.**

## Návod k montáži dílenského zařízení

### Stavební díly

krycí plech 900 mm	B	1 kus
plech dna 900 mm	D	1 kus
pravá boční stěna	E	1 kus
levá boční stěna	F	1 kus
zadní stěna	G	2 kus
spojovací plech zadní stěny	I	1 kus
přední výztuha dna 900 mm	K	1 kus
pravé dveře	L	1 kus
levé dveře	M	1 kus
odkládací poličky	O	4 kusy

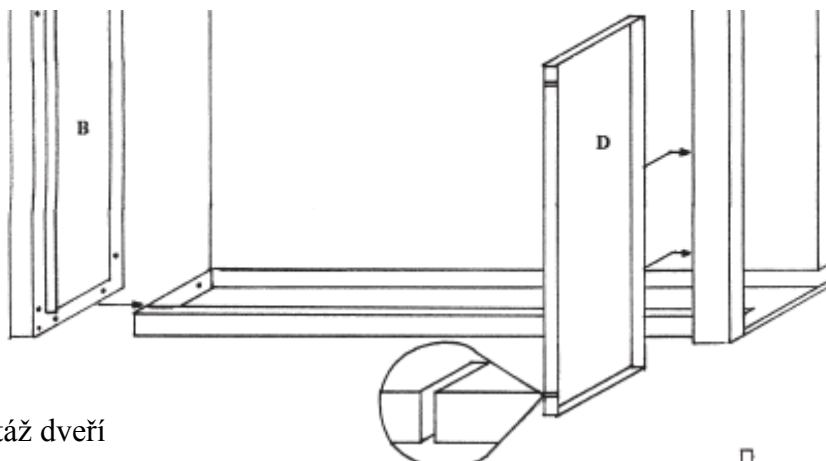
### Spojovací součástky

#### Kostra skříně

šroub se zářezem	M5 x 12	8 kusů
matic	M5	8 kusů
podložka	5,3	16 kusů
šestihranný šroub	M6 x 16	4 kusy
matic	M6	4 kusy
podložka	6,4	8 kusů

#### Dveře

svorník dveří		4 kusy
plastové distanční kroužky	5 x 15	8 kusů
zapuštěný šroub se zářezem	M4 x 10	4 kusy
matic	M4	4 kusy
podložka	4,3	4 kusy
zámek		1 kus
zamykací táhlo		2 kusy



Montáž dveří

**Dno D:** Pokud jste koupili skříně vybavenou zásuvkami odpadá u montážní sady výše vyobrazené dno, které je nahrazeno jiným.

#### Manutan s.r.o.

Provozní 5493/5, 722 00 Ostrava-Třebovice, Česká republika

**Tel.:** 800 24 24 24

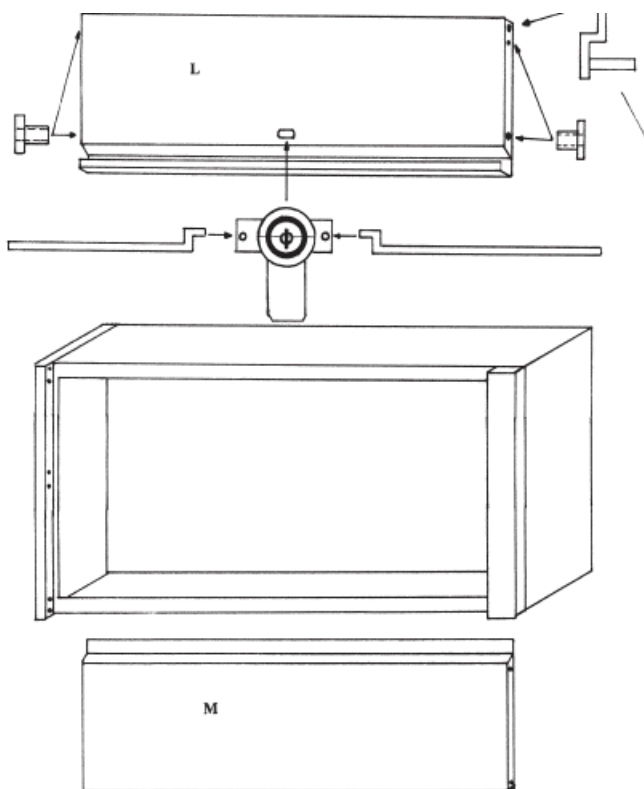
**Fax:** 800 10 06 28

**e-mail:** prodej@manutan.cz

**www.manutan.cz**



All you need. With love.



Montáž dveří:  
svorníky montovat od vnitřní strany:  
1. na spodní straně přemontovat  
2. dveře zavěsit a montovat horní stranou

