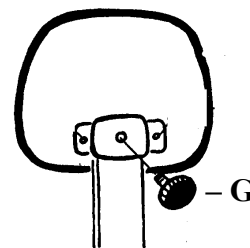
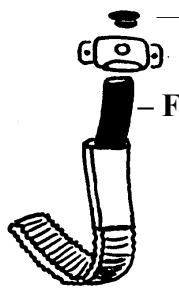
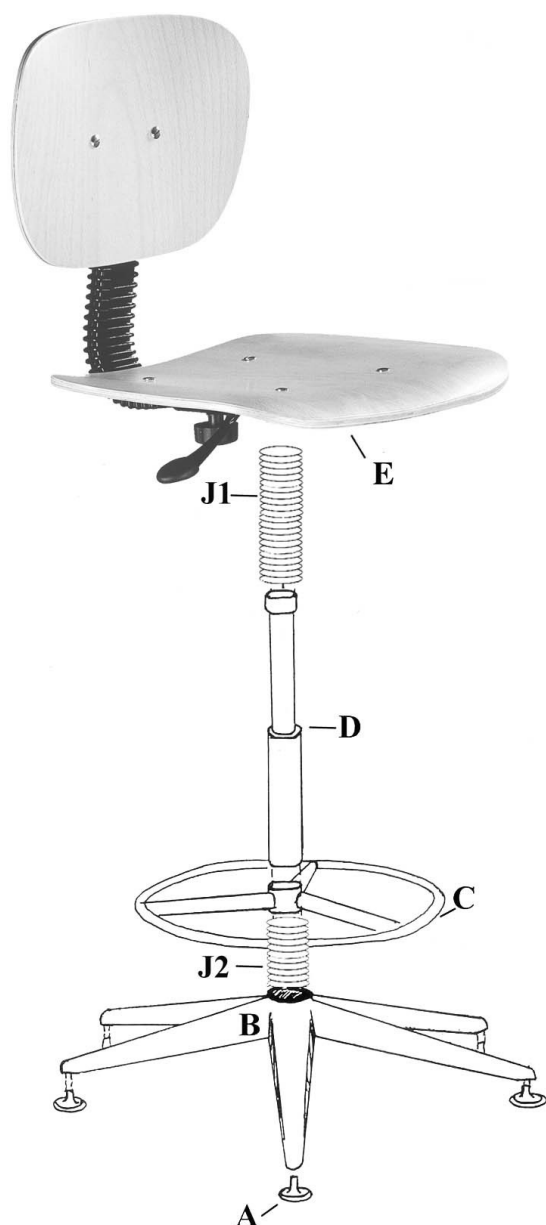


ŽIDLE NATURA

Kat.č.300010, 300011, 300110, 399030



1. Namontujte kluzáky A do otočného kříže B
2. Na plynový píst D nasuňte oba díly plastového krytu J1 i J2 (kratší dolů), mezi ně vložte nožní opěrku C.
3. Zasuňte plynový píst D do kříže B
4. Sedák E nasuňte na plynový píst
5. Zasuňte konsolu zádové opěrky (F) do sedáku E a upevněte pomocí šroubu s delším závitem.
6. Na konsolu nasuňte opěradlo a upevněte pomocí šroubu s kratším závitem

Plastovou záslepkou (G) uzavřete horní část konsoly v opěrce.

Všechny šroubové spoje pravidelně (1x měsíčně) dotahujte.

