

# NÁVOD K POUŽITÍ

## CS kompaktní zvedací naviják

Kat. č. 282010 - 282012



**Důležité přečíst před použitím.**

### Důležitá doporučení pro použití

Naviják je navržen pouze pro funkce zvedání. Musí být používán dle instrukcí poskytnutých výrobcem. Neuposlechnutí instrukcí může vést k nehodám.

Navijáky jsou dodávána bez lana. Uživatel musí zajistit správnou instalaci systému před použitím.

Zkontrolujte funkčnost navijáku před každým použitím.

Nepoužívejte produkt, pokud máte jakékoliv pochybnosti vztahující se na funkčnost produktu.

## Přípevnění lana

**UPOZORNĚNÍ:** Používejte pouze ta lana, které vyhovují rozměrům a kvalitě uvedeným na štítku navijáku. Instalujte lano s pomocí dílů dodaných s navijákem. Ujistěte se, že šroub pro upevnění lana je dotažen na maximum.

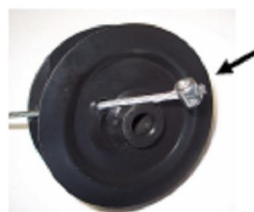
Zatlačte a zvedněte víko



2) Vyjměte z těla navijáku buben:  
Uvolněte matici a vytáhněte osu (čep).



3) Upevnění lana:  
Protáhněte lano skrz otvor v plášti.  
Upevněte lano pomocí kabelové pojistky  
dodané s navijákem. Lano by mělo  
přesahovat za pojistku o několik milimetrů.  
Ujistěte se, že je šroub dotažen maximálně  
(deformace hlavy šroubu nebo dokonce  
její zničení).



4) Instalace bubnu:  
Znovu nainstalujte buben, osu (čep)  
a matku na těle navijáku. Utáhněte matku  
proti plášti bez velké námahy klíčem 17 mm.  
Potom uvolněte matku o 1 otáčky tak,  
aby nebyl buben zablokován.



5) Instalace páky (neoddělitelná páka)  
Nainstalujte páku na osu otáčení a ujistěte se,  
že je v rovině.  
Utáhněte dodanou matku s použitím klíče  
19 mm. Ujistěte se, že směr navíjení odpovídá  
ukazatelům na tělese navijáku.  
UP = NAHORU: navíjení lana.  
DOWN = DOLŮ: odvíjení lana.



## 6) Navíjení lana

Minimálně dvě otáčky(závity) lana musí vždy zůstat na bubnu a omezení musí být barevně vyznačeno. Lano musí být instalováno pod napětím. Ujistěte se, že lano je navinuto správným způsobem.

## 7) Znovu nainstalujte kryt

Dvě zarážky po stranách vložte do odpovídajících otvorů spodní části a zatlačte.

### Důležitá doporučení pro použití

#### **UPOZORNĚNÍ: Je zakázáno:**



- Zvedat a přepravovat osoby
- Stání nebo pohyb osob pod zavěšeným břemenem.
- Zvedat zátěže pomocí lana, když není v kolmém úhlu na osu otáčení bubnu.
- Při provádění zvedání rozhoupat břemeno.
- Nechat břemeno zavěšené na laně navijáku po pracovních hodinách.

Nikdy nepoužívejte naviják s plně odvinutým lanem. Na bubnu vždy nechejte minimálně 2 závity lana. Velmi doporučujeme, aby jste toto omezení na laně barevně označili.

Nikdy nenavíjejte lano v opačném směru než je normální rotace bubnu – třecí brzda nebude pracovat.

Nikdy nenechávejte naviják v dosahu dětí, nebo osob, které nejsou obeznámeny s jeho ovládním.

Provozujte naviják pouze s použitím originální kliky. Naviják nebyl navržen pro provoz s jakýmkoliv typem motoru.

Nikdy nerozebírejte naviják nebo neměňte jeho uspořádání.

Nikdy nepřekračujte maximální povolené zatížení uvedené na štítku navijáku.

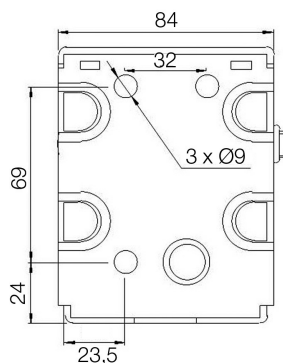
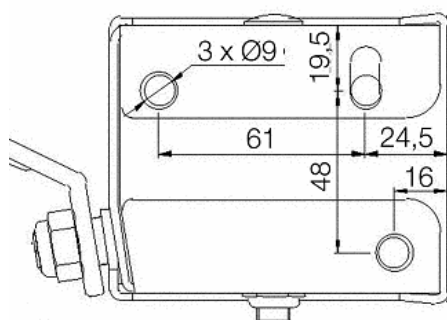
Nikdy nepoužívejte naviják s opotřebovaným nebo porušeným lanem nebo upínacími pásky. Dodržujte všechny doporučení týkající se opotřebování lana.

Navijáky jsou dodávána bez lana a upínacích pásek. Uživatel musí zajistit správnou instalaci systému a vykonání provozních zkoušek dle místních bezpečnostních předpisů.

Zkontrolujte funkčnost navijáku před každým použitím.

Výrobek musí být upevněn nejméně ve třech bodech (viz. schéma uvedené níže).

Teplota okolního prostředí musí být v rozmezí od -10 °C do +50 °C.



#### **Manutan s.r.o.**

Provozní 5493/5, 722 00 Ostrava-Třebovice, Česká republika

**Tel.:** 800 24 24 24

**Fax:** 800 10 06 28

**e-mail:** prodej@manutan.cz

**www.manutan.cz**



All you need. **With love.**