

Depot na nebezpečné látky

2P2 / 4P2

a

Stanice na nebezpečné látky

2 P2-H / 4 P2-H



Typ 4 P2-H, obj. č. 164-384



Typ 2 P2-H, obj. č. 164-381

**Skladovací kapacita**

2 sudy a 200 litrů

4 sudy a 200 litrů

**Typ**

2 P2-H

4 P2-H

Vnější rozměry Š x H x V (mm) 1400 x 905 x 1880

1400 x 1310 x 1940

Vnitřní výška (mm) 1500

1500

Záchytný objem (l) 205

400

Nosnost (kg/m<sup>2</sup>) 800

800

Obj.č., lakováno

164-381

164-384

**NÁVOD K PROVOZU**

07/2008

**Manutan s.r.o.**

Provozní 5493/5, 722 00 Ostrava-Třebovice, Česká republika

Tel.: 800 24 24 24

Fax: 800 10 06 28

e-mail: prodej@manutan.cz

www.manutan.cz



# Obsah

1. Všeobecné pokyny.....	2
2. Základní bezpečnostní pokyny.....	3
3. Technické údaje.....	4
4. Popis výrobku.....	5
4.1. Konstrukce.....	5
4.2. Použití a účel použití.....	5
5. Postavení.....	5
5.1. Místo pro postavení.....	5
6. Provoz.....	5
7. Údržba.....	6
8. Technický popis.....	6

## 1. Všeobecné pokyny

Tento návod k provozu platí pro depoty a stanice na nebezpečné látky. Obsahuje všechny potřebné údaje pro bezvadnou manipulaci, bezporuchový provoz a údržbu. Pokyny tohoto návodu k provozu se musí dodržovat.

Při dodržení všech ustanovení o používání, odpovídající návodu k provozu, poskytujeme záruku v rámci našich záručních podmínek.

Uchovávejte tento návod k provozu na bezpečném místě. Je určen pro praktické použití a měl by být uživateli k dispozici na místě používání.

**Bez schválení výrobce se nesmí na výrobku provádět žádné změny, nastavby nebo přestavby. Za změny bez schválení výrobce se nepřebírá žádná záruka a záruka zaniká.**

---

### **Manutan s.r.o.**

Provozní 5493/5, 722 00 Ostrava-Třebovice, Česká republika

**Tel.:** 800 24 24 24

**Fax:** 800 10 06 28

**e- mail:** prodej@manutan.cz

**www.manutan.cz**



All you need. **With love.**

## 2. Základní bezpečnostní pokyny

Každá osoba, která se zabývá postavením, obsluhou, údržbou a opravami depotu, popř. stanice na nebezpečné látky, se musí seznámit s obsahem návodu k provozu.

Tento návod k provozu nezbavuje provozovatele povinnosti vyhotovit podle příslušných zákonů a vyhlášek speciální provozní směrnice.

Provozovatel je zodpovědný za provoz a údržbu svého depotu, popř. stanice na nebezpečné látky. Provozovatel je zodpovědný za to, aby objem největší jednotlivé nádrže nebo minimálně 10% celkového objemu mohla pojmout záchytná vana skladovacího systému.

Další body jako:

- „podmínky pro provoz skladovacího systému“
- „předpisy a pokyny“
- „provoz“

můžete také nalézt ve „Všeobecném návodu k obsluze čís. 103041“ v současně platném znění.

Při skladování jedovatých látek a stejně tak při skladování hořlavín je třeba dbát na dodržování příslušných předpisů a směrnic.

U přenosných/pohyblivých zařízení se musí uplatnit a případně provést všechna vhodná ochranná, požární bezpečnostní opatření pro příslušný stupeň požární bezpečnosti výbušného prostředí.

## 3. Technické údaje

Typ	Vnější rozměr š x h x v (mm)	Výška s otevřeným víkem (mm)	Kapacita á 200 l sud	Nosnost (kg/m <sup>2</sup> )	vhodný pro postavení venku	vhodný pro WGK 1-3 a třídu A III	vhodný pro třídu AI, All a B	Obj.č. lak.	Obj.č.zink			
s opěrnými stěnami 3-násobně stohovatelné	2 GST-K	1345 x 860 x 1415	2	850	x	x	x	114629	114501			
	4 GST-K	1345 x 1280 x 1350	4					114648	114513			
	2 P2-O	1350 x 900 x 1400	2					114612	114484			
	4 P2-O	1350 x 1270 x 1340	4					114614	114486			
nestohovatelné	2 P2-R	1350 x 860 x 1400	2	850	x	x*	x	114606	114478			
	4 P2-R	1350 x 1270 x 1330	4					114608	114480			
	2 P2-P	1350 x 860 x 940	2					850	x	x	128290	128291
	4 P2-P	1350 x 1270 x 870	4					850	x	x	128292	128293
depot AI	<b>2 P2-H</b>	<b>1400 x 905 x 1880</b>	2	850	x	x	x	<b>164-381</b>				
	<b>4 P2-H</b>	<b>1400 x 1310 x 1940</b>	4					<b>164-384</b>				
	2 P2-S	1400 x 905 x 1565	2					800	x	x	114621	114493
	4 P2-S	1400 x 1310 x 1500	4					800	x	x	114623	114495
s plast.víkem	2 GST-KC	1380 x 915 x 1540	2	800	x	x	x	114633	114504			
	4 GST-KC	1380 x 1350 x 1540	4					114650	114515			
s ocel.víkem	2 GST-KS	1380 x 900 x 1520	2	800	x	x	x	114643	114508			
	4 GST-KS	1380 x 1340 x 1460	4					114660	114518			

\* ve stohovatelném stavu jsou tyto typy určeny jen pro skladování nehořlavých látek

### Manutan s.r.o.

Provozní 5493/5, 722 00 Ostrava-Třebovice, Česká republika

Tel.: 800 24 24 24

Fax: 800 10 06 28

e-mail: prodej@manutan.cz

www.manutan.cz



All you need. With love.

<b>Příslušenství</b>	<b>Popis</b>	<b>Obj.č.</b>
1 pár regálových závěsů	k zavěšení regálových traverz	114544
1 pár regálových traverz	k zavěšení mřížového roštu / sudového lože	114545
rošt celá šíře	k položení na regálové traverzy	101114
rošt poloviční šířka	k položení na regálové traverzy	101115
1 sudové lože, 60l	k položení sudu	114546
ochranná závora pro 2 P2 a 4 P2	výkyvná jako zabezpečení při přepravě ochrana před znečištěním a povětrnostními vlivy	114562
kryt pro 2 P2-R/O	ochrana před znečištěním a povětrnostními vlivy	136470
kryt pro 4 P2-R/O	ochrana před znečištěním a povětrnostními vlivy	136471

## 4. Popis výrobku

### 4.1. Konstrukce

Depot, popř. stanice na nebezpečné látky se skládá ze svařované ocelové konstrukce s integrovanou záchytnou vanou. Záchytný objem činí 205 litrů.

### 4.2. Použití a účel použití

Depot, popř. stanice na nebezpečné látky slouží k bezpečnému skladování a stáčení sudů až do 200 litrů a malých nádob.

skladovat pouze látky, proti kterým je materiál záchytné vany odolný, viz. „Všeobecný návod k provozu“

u tříd nebezpečnosti AI, AII a B musí 25% celkové plochy (mřížový rošt) zůstat volný. Protože typy 2 GST-KS a 4 GST-KS a rovněž depoty AI jsou pod mřížovým roštem větrány, není u nich žádná volná plocha potřebná.

záchytné vany jsou přípustné pro skladování látek WGK 1-3 a VbF třídy AIII

## 5. Postavení

### 5.1 Místo k postavení

- depot, popř. stanici na nebezpeč. látky postavit na rovinu
- aby se usnadnilo plnění, skladování a vyprazdňování záchytné vany, mělo by se používat příslušenství firmy DENIOS, které lze dodat na objednávku
- při umístění depotu, popř. stanice na nebezpeč. látky se musí brát ohled na to, aby mohl čelit povětrnostním vlivům

## 6. Provoz

Po otevření víka/bezpečnostní rukojeti (volitelně na objednávku) mohou být sudy uloženy k tomu určenými pomůckami do depotu, popř. stanice na nebezpeč. látky. Víko/bezp. rukojeť (volitelně na objednávku) zavřít.

u stanic na nebezpeč. látky 4 GST-KC a 4 GST-KS musí být zavřením víka vyřešena aretace levé pneumatické pružiny

Při skladování hořlavých kapalin se musí dodržovat ochrana před požárem a explozí!

U nebezpeč. látek třídy AI, AII a B musí být dodržena volná plocha, 25% z celkové plochy (mříž. roštu). Vyjimka: GST-KS a depot AI.

Zkontrolovat bezpeč. stav sudů a zabezpečit proti pádu

Skladování sudů naležato jen na stojanu na sudy!

Bezpeč. stáčení je možné nad záchytnou vanou.

Neoprávněným je přístup k depotům, popř. stanicím na nebezpeč. látky zakázán!

## 7. Údržba

Zkoušení a údržba depotu, popř. stanice na nebezp. látky se musí dodržovat a provádět podle pokynů všeobecného návodu k provozu, který je přiložen v příloze.

Mřížové rošty, dveře a záchytná vana se musí v pravidelných intervalech prověřovat, zda jsou v řádném stavu.

Šroubová spojení kontrolovat, zda bezpečně drží.

Zámky a závěsy příp. namazat běžným tukem.

Při výměně dílů se mají používat jen originální náhradní díly od výrobce!

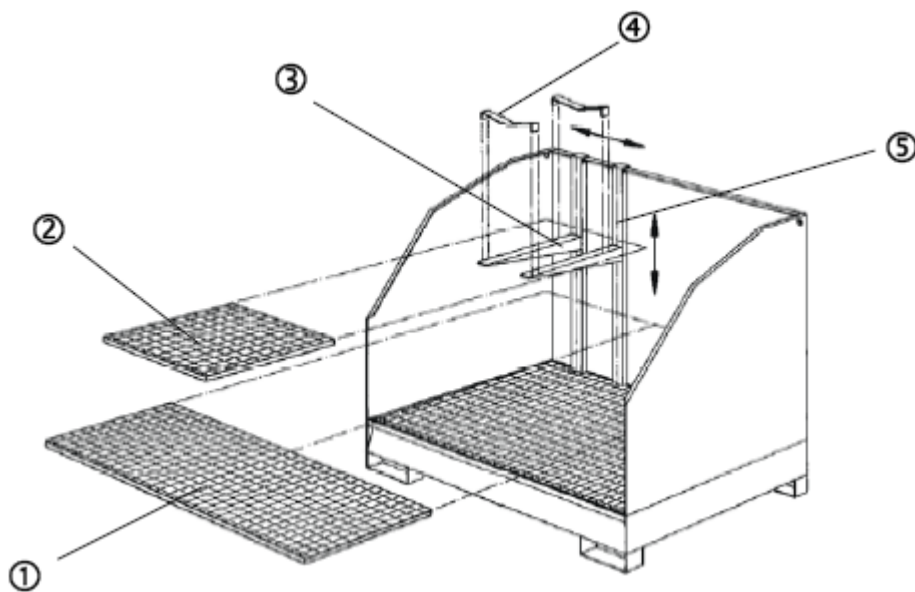
## 8. Technický popis

regalová traverza  
přestavitelná v rastru

sudová podpěra

mřížový rošt  
poloviční šířky

regalové závěsy  
zavěšené a plynule  
přestavitelné



mřížový rošt  
celé šířky

**DENIOS AG**  
Dehmer Straße 58-66  
325 49 Bad Oeynhausen  
Tel.: (+49) 57 31 7 53-123  
Fax: (+49) 57 31 7 53-197  
Internet: [www.denios.de](http://www.denios.de)

**DENIOS s.r.o.**  
Heydukova 1305  
386 01 Strakonice  
Tel.: (+420) 383 313 226  
Fax: (+420) 383 323 217  
Internet: [www.denios.cz](http://www.denios.cz)

**Manutan s.r.o.**  
Provozní 5493/5, 722 00 Ostrava-Třebovice, Česká republika  
**Tel.:** 800 24 24 24  
**Fax:** 800 10 06 28  
**e-mail:** [prodej@manutan.cz](mailto:prodej@manutan.cz)  
**[www.manutan.cz](http://www.manutan.cz)**

