

kat. č. 270084

Návod k provozu
Vypouštěcí kohout
obj. č. 117-117



DENIOS.

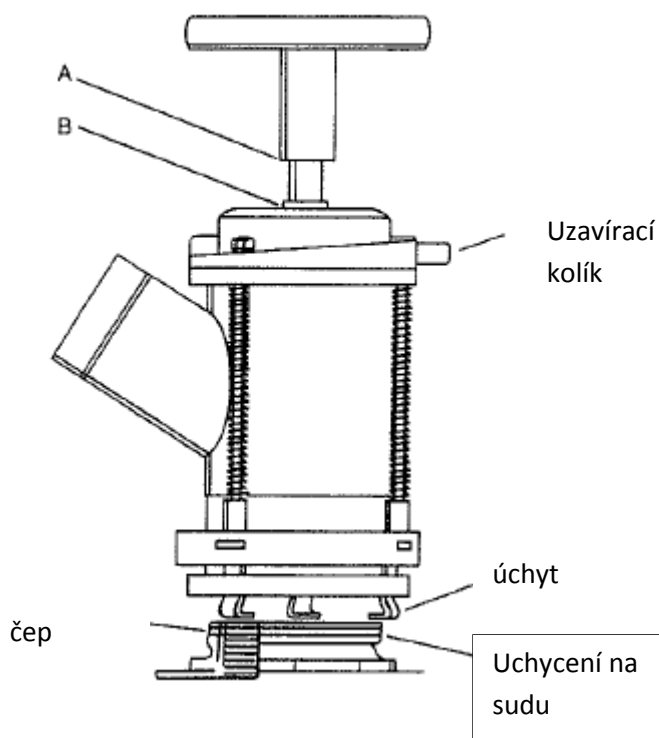
DENIOS s.r.o.
Heydukova 1305
386 01 Strakonice
Tel.: +420 383 313 224-7
Fax: +420 383 323 217
E-mail: obchod@denios.cz

Kontaktní osoby naleznete na našich internetových stránkách www.denios.cz

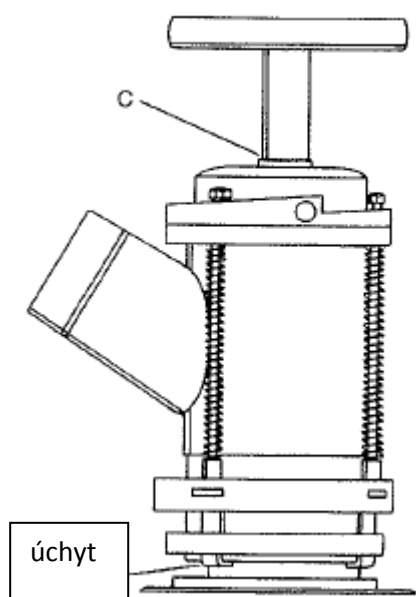
Vypouštěcí kohout - obj. č. 117-117

„A“ musí být vždy našroubován na „B“

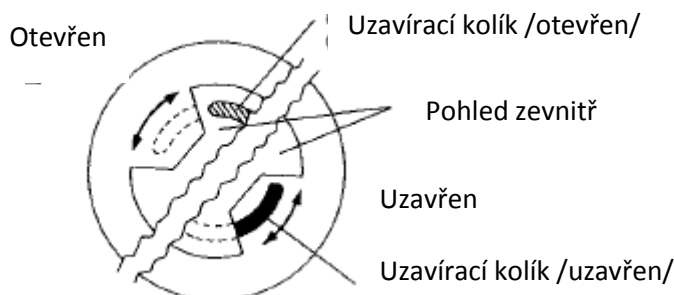
1.



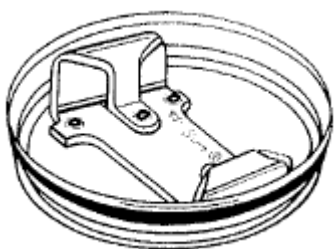
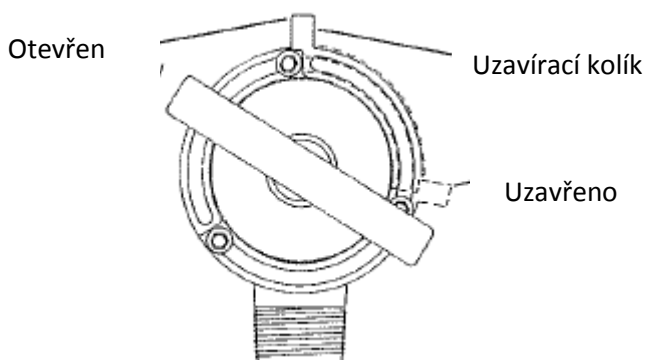
2. správná pozice stáčení



Pohled ze spodu, otevřené či zavřené



Jednoduché uzavírání



Vypouštěcí kohout je určen pouze pro sudy s tímto šroubováním.

1. Vytáhněte rukojeť a vypouštěcí kohout zasuňte, řádně zašroubujte ve směru hodinových ručiček až do utažení. Přesvědčte se, že jste kohout správně zašroubovali a řádně utáhli. (viz. obr.2)

Rukojeť stlačte a to tak, aby bod „A“ se dostal k bodu „B“ (obr.1) - uslyšíte zaklapnutí, rukojeť pootočte o čtvrtinu doleva a vyzkoušejte, zda rukojeť je správně umístěna - nenechá se již povytáhnout. Vypouštěcí kohout je nyní správně upevněn.

2. Víko s rukojetí odšroubujte doleva, vypouštěcí otvor opatrně vytáhněte pomocí rukojeti.
3. Po uzavření vypouštěcího otvoru: víko s rukojetí opět zašroubujte tak, aby bylo pevně usazeno. Rukojeť 2-3 x povytáhněte dokud nezačne vytékat kapalina. Při vyjmutí bezpečnostního prstence je možné nyní kohout použít k vyprázdnění jiných sudů.
4. Tento kohout je také vhodný k plnění sudů, zde stačí sud pouze otočit tak, aby velká zátka (boční otvor) byla nahoře.