



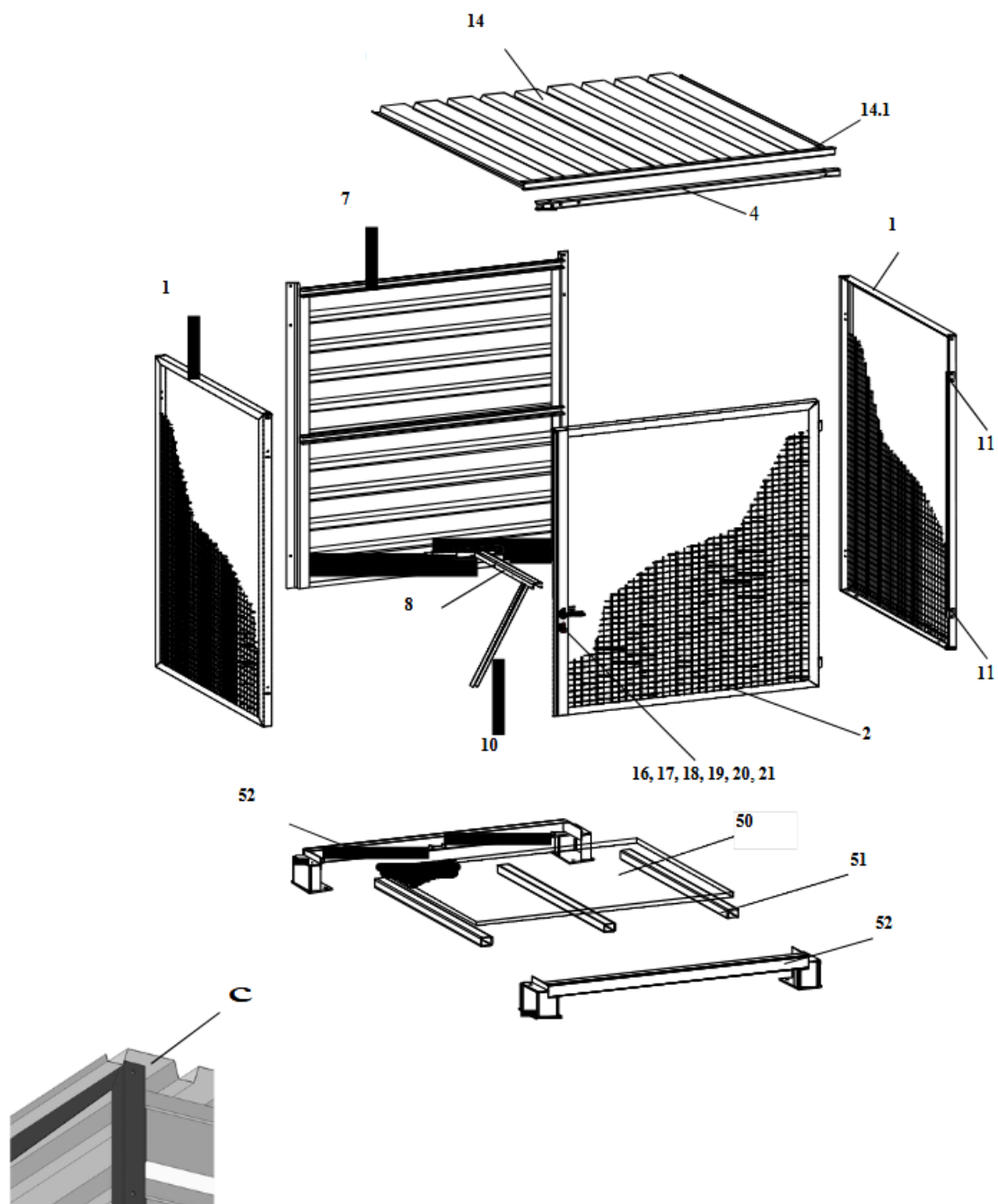
Návod k obsluze

Sklad na plynové lahve

typ GS 155



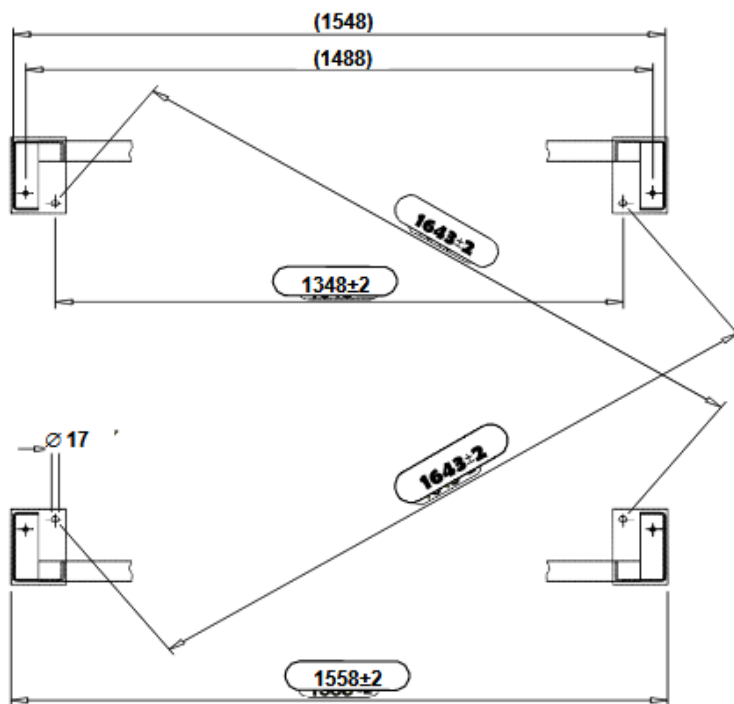
Informace k montáži – typ GS 155 s podlahou



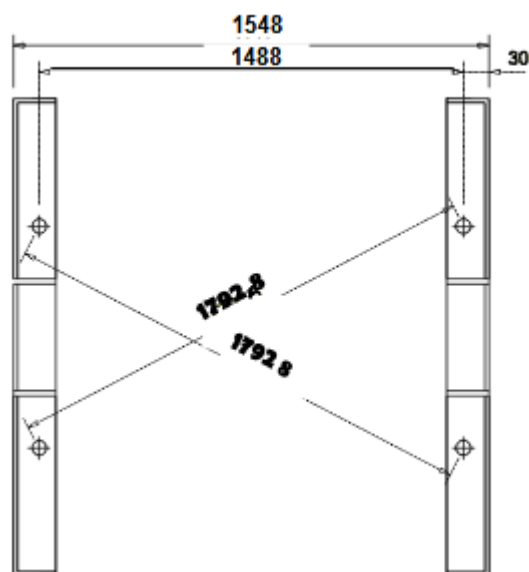
(C) Pozice trapézových plechů na bočních rámech (vpravo / vlevo)

Znázornění (obr. 1 – obr. 10)

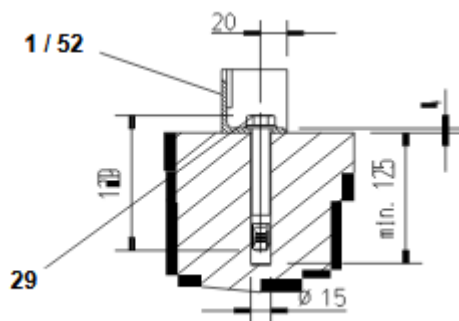
Obr. 1 – Otvory pro ukotvení k podlaze



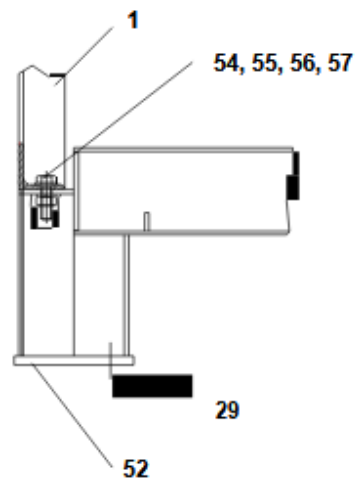
Obr. 10 – Otvory pro ukotvení k podlaze (pro GS 155 bez podlahy)



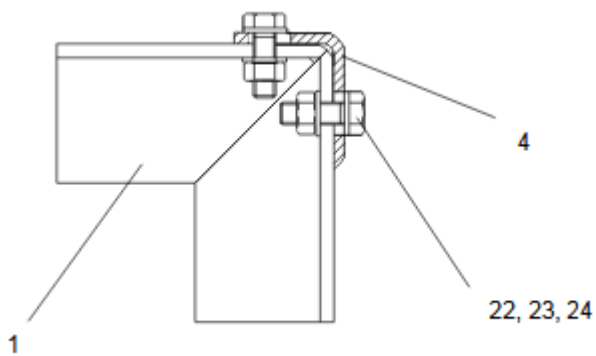
Obr. 2 – Ukotvení k podlaze



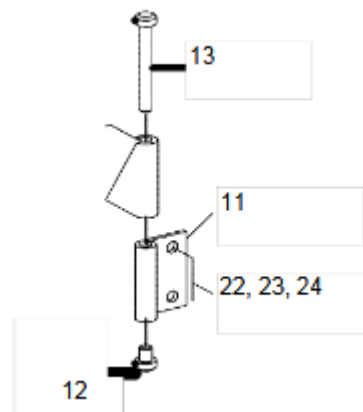
Obr. 3 – Montáž GS 155 s podlahou



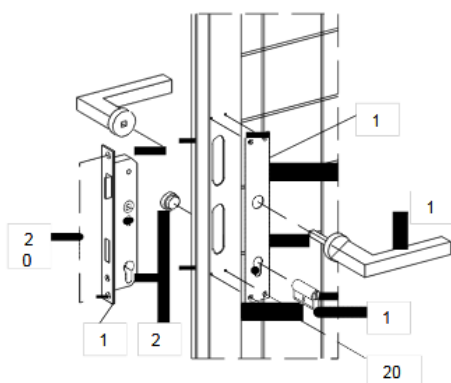
Obr. 5 – Montáž přední střešní vzpěry



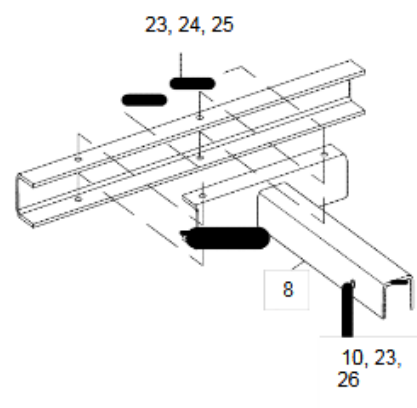
Obr. 6 – Dveřní závěs



Obr. 7 – Zámek



Obr. 9 – Držák na plynové lahve



1. Všeobecné pokyny

Tento návod k obsluze je určen pro sklady na plynové lahve typ GS 155. Obsahuje všechny potřebné údaje pro bezproblémovou manipulaci, bezporuchový provoz a údržbu.

Instrukce a pokyny tohoto návodu k obsluze musí být dodržovány. Každá osoba, která bude jakýmkoliv způsobem (obsluha, servis, oprava, ...) manipulovat se skladem na plynové lahve, si musí pečlivě přečíst návod k obsluze a musí mu porozumět.

Při dodržení všech ustanovení o používání, odpovídající návodu k obsluze, ručíme za výrobek dle našich záručních podmínek.

Uschovejte tento návod k obsluze na bezpečném místě. Je určen k praktickému užívání a měl by být uživateli vždy k dispozici.

Bez povolení výrobce nesmí být na výrobku provedeny žádné změny, úpravy nebo přestavby. Za úpravy, neschválené výrobcem, nepřebíráme žádnou záruku a námi poskytovaná záruka zaniká.

2. Speciální bezpečnostní pokyny



Zákaz vstupu nebo přiblížení se ke skladovacímu systému s otevřeným ohněm.
Zákaz kouření v bezprostřední blízkosti skladovacího systému.



Kromě všeobecných bezpečnostních předpisů je nutné dbát požadavků evropské normy EN 14470-2. Především v případě skladování hořlavých nebo jedovatých plynů.



Stáčení plynů nebo údržba tlakových nádob uvnitř skladu je zakázána.
Sklad na plynové lahve nesmí být zpřístupněn veřejnému provozu.
Nepovolaným osobám vstup do skladu zakázán.
Zákazy označit patřičnými štítky.

3. Použití

Sklad na plynové lahve typ GS 155 je určen pro skladování tlakových plynových lahví na volném prostranství.

4. Technický popis

Provedení

Sklad na plynové lahve typ GS 155 sestává ze stabilních šroubovaných profilových rámu, je kompletně zinkovaný, s uzamykatelnými křídlovými dveřmi.

- stabilní konstrukce z ocelových rámu
- střecha a zadní stěna z pozinkovaných, profilovaných plechů
- boční stěny a plocha uzamykatelné pomocí 1-křídlych dveří s mřížovou výplní
- dveře dle volby pravé nebo levé
- ochrana vůči povětrnostním vlivům díky 500 mm přesahu střechy
- GS 155 s podlahou – s nožičkami, světlá výška 100 mm
- GS 155 s podlahou – k přímému skladování na mřížovém roštu
- GS 155 bez podlahy – k přímému skladování na podlaze
- sklad jednotlivých plynových lahví s držákem a zajišťovacím řetězem
- sklad vhodný také k uskladnění palet na plynové lahve
- rozložená dodávka, s návodem pro snadnou montáž

5. Umístění a montáž

Umístění

Skldy na plynové lahve smí být umístěny pouze na rovné a zpevněné ploše na volné prostranství. Sklad nesmí být přístupný veřejnému provozu.

Skld nesmí být umístěn v blízkosti příkopů, kanálů nebo odtoků ke kanálům, u vstupů do sklepů nebo u jiných otevřených spojení ke sklepnímu prostoru.

V blízkosti skříně se nesmí nacházet žádné čistící nebo jiné otvory.

Nádoby na tlakový plyn nesmí být skladovány:

- v úzkých prostorách, průchodech, ...
- v průjezdech nebo v jejich bezprostřední blízkosti
- na schodech na volném prostranství
- na označených záchranných cestách

Při skladování hořlavých nebo jedovatých plynů je nutné dodržovat ochrannou oblast – ta musí být 1 m kolem dokola (i nahoru) od skladu. U hořlavých plynů je zde Ex-zóna 2!

Ochranná oblast se nesmí nacházet na sousedních pozemcích nebo na veřejných dopravních cestách.

Ochranná oblast smí být omezena maximálně na 2 stranách pomocí 2m ochranných stěn z nehořlavého materiálu.

Při skladování plných tlakových lahví je nutné dbát na dodržené bezpečnostních odstupů od okolních objektů – bezpečný odstup sousedních zařízení, od kterých může hrozit nebezpečí (např. sklad hořlavých látek) je nejméně 5 m; ochranná stěna do výšky 2 m z nehořlavého materiálu může tento bezpečný odstup snížit.

Montáž

Aby bylo zaručeno bezpečné připevnění skladu na plynové lahve, je potřeba umístit ho na pevný podklad, který je vhodný pro ukotvení (příšroubování).

Montáž GS 155 s podlahou

(viz znázornění strana 2 a seznam dílů strana 10)

- 1) Podélné nosníky (52) umístit a pravoúhle dle úhlopříčky vyrovnat, případně podepřít (viz obr. 1 - Otvory pro ukotvení k podlaze).
- 2) Podlahu (52) přikotvit pomocí upevňovacích kotev (29) (viz obr. 2 – Ukotvení k podlaze).
- 3) Boční rámy (1) vpravo a vlevo přimontovat pomocí šestihranných šroubů (54, 55, 56, 57) k podlaze (52) (viz obr. 3 - Montáž GS 155 s podlahou).
- 4) Zadní stěny (7) vpravo a vlevo přimontovat přes sebe pomocí šestihranných šroubů (22, 23, 24) na boční rámy (1).
- 5) Přední střešní vzpěru (4) upevnit pomocí šestihranných šroubů (22, 23, 24) na boční rámy (1) (viz obr. 5 – Montáž střešní vzpěry).
Střešní plechy (14) položit tak, aby se stejnoměrně překrývaly.
Vepředu by měl střecha přesahovat cca 500 mm, vzadu cca 50 mm.
Následně upevnit trapézové plechy pomocí šroubů (15) na přední střešní vzpěru a na zadní stěnu. Smí být šroubováno pouze do hřebenu trapézového plechu.
Krycí panely (14.1 a 14.2) nastrčit na přední hranu střechy a připevnit zbylými šrouby (15). Smí být šroubováno pouze do hřebenu trapézového plechu.
- 6) Spodní díl dveřního závěsu (11) upevnit na boční rámy pomocí šestihranných šroubů (22, 23, 24) (viz obr. 6 – Dveřní závěs).
- 7) Zadlabávací zámek (16) umístit do pohyblivého křídla dveří (2) a upevnit zápusťnými šrouby (20).
Pozor! Pokud budou dveře umístěné vlevo, musí být západka obráceně!
- 8) Přimontovat profilový válcový zámek (17). Namontovat štítek na dveře (19), plastové zátky (21) a kliku dveří (18).
Štítek na dveře připevnit pomocí zápusťných šroubů (20) (viz obr. 7 – Zámek).
- 9) Dveře přimontovat. Ocelový kolík (13) narazit ze shora na horní díl dveřního závěsu a dveře zavěsit. Spodní kolík narazit (12).
Nyní případně vyrovnat dveře seřízením šroubů na dveřních závěsech a posunutím bočních rámu.
- 10) Vložit podpěry mřížových roštů (51) a rošty (50).
- 11) Zkontrolovat šrouby, zda jsou pevně utažené.
- 12) Na plechovou tabulku (47) nalepit výstražné štítky „Zákaz kouření, ohně a otevřeného světla“ a „Zákaz vstupu nepovolaným osobám“ (45 a 46).
- 13) V případě, že nebudete skladovat plynové lahve na paletách, musí být na zadní stěnu pomocí šestihranných šroubů (23, 24, 25) příšroubovaný držák na plynové lahve (8) (viz obr. 9 – Držák na plynové lahve).
Podpěru držáku na plynové lahve (10) umístit na spodní hřeben zadní stěny a držák (8) příšroubovat pomocí šestihranných šroubů (23, 26).
Zajišťovací řetízek (28) jsou zavěšeny pomocí S-háček (27) do otvorů v držáku na plynové lahve (10) a do mříží bočních rámu.

Montáž GS 155 bez podlahy

(viz znázornění strana 2 a seznam dílů strana 10)

- 1) Umístit boční rámy (1) a pravoúhle dle úhlopříčky vyrovnat (viz obr. 10 – Otvory pro ukotvení k podlaze (pro GS 155 bez podlahy)).
- 2) Boční rámy (1) přikotvit pomocí upevňovacích kotev (29) (viz obr. 2 – Ukotvení k podlaze).
- 3) Zadní stěnu (7) vpravo a vlevo přimontovat pomocí šestihranných šroubů (22, 23, 24) k bočním ráům (1)
- 4) Střešní vzpěru (4) přimontovat k bočnímu ráům pomocí šestihranných šroubů (22, 23, 24) (viz obr. 5 – Montáž přední střešní vzpěry)
Střešní plechy (14) položit tak, aby se stejnoměrně překrývaly.
Vepředu by měl střeška přesahovat cca 500 mm, vzadu cca 50 mm.
Následně upevnit trapézové plechy pomocí šroubů (15) na přední střešní vzpěru a na zadní stěnu.
- 5) Spodní díl dveřního závěsu (11) upevnit na boční rámy pomocí šestihranných šroubů (22, 23, 24) (viz obr. 6 – Dveřní závěs).
- 6) Zadlabávací zámek (16) umístit do pohyblivého křídla dveří (2) a upevnit zápusných šroubů (20).
Pozor! Pokud budou dveře umístěné vlevo, musí být západka obráceně!
- 7) Přimontovat profilový válcový zámek (17). Namontovat štítek na dveře (19), plastové zátky (21) a kliku dveří (18).
Štítek na dveře připevnit pomocí zápusných šroubů (20) (viz obr. 7 – Zámek).
- 8) Dveře přimontovat. Ocelový kolík (13) narazit ze shora na horní díl dveřního závěsu a dveře zavěsit. Spodní kolík narazit (12).
Nyní případně vyrovnat dveře seřízením šroubů na dveřních závěsech a posunutím bočních ráům.
- 9) Zkontrolovat šrouby, zda jsou pevně utažené.
- 10) Na plechovou tabulku (47) nalepit výstražné štítky „Zákaz kouření, ohně a otevřeného světla“ a „Zákaz vstupu nepovolaným osobám“ (45 a 46).
- 11) V případě, že nebudete skladovat plynové lahve na paletách, musí být na zadní stěnu pomocí šestihranných šroubů (23, 24, 25) přišroubovaný držák na plynové lahve (8) (viz obr. 9 – Držák na plynové lahve).
Podpěru držáku na plynové lahve (10) umístit na spodní hřeben zadní stěny a držák (8) přišroubovat pomocí šestihranných šroubů (23, 26).
Zajišťovací řetízek (28) jsou zavěšeny pomocí S-háček (27) do otvorů v držáku na plynové lahve (10) a do mříží bočních ráům.

Seznam dílů

Typ GS 155

Pos.	Označení	Obj. č.	Počet
1	Boční rámy	113210	2
2	Pohyblivé křídlo dveří	132601	1
4	Přední střešní vzpěra (GS 155)	132605	1
7	Zadní stěna	113211	1
8	Držák na plynové lahve	113212	1
10	Podpěra držáku na plynové lahve	106705	1
11	Spodní díl dveřního závěsu	103829	2
12	Spodní kolík pro dveřní závěs	103829	2
13	Ocelový kolík pro dveřní závěs	103829	2
14	Střešní plech	132609	2
14.1	Krycí plech D=1700 mm	132610	1
15	Šrouby – K DIN 7504 zink. M 4,8 x 19 Upevnění střešního plechu, krycích plechů	103200	20
16	Zadlabávací zámek	103777	1
17	Profilový cylindr	103804	1
18	Klika dveří	103757	1
19	Štítek	103776	1
20	Zápustné šrouby / KZ-SCHLITZ ISO7050 zink. M 4,2 x 19 Upevnění zámku, upevnění štítku, upevnění čepové západky	103239	6
21	Plastové zátky kulaté	101016	1
22	Šestihranné šrouby ISO 4017 zink. M x 25 Upevnění zadní stěny, přední střešní vzpěry, spodní částí dveřního závěsu	103128	14
23	Šestihranné matičky ISO 4032-8 zink. M 8 Upevnění zadní stěny, přední střešní vzpěry, spodní částí dveřního závěsu, držáku na plynové lahve, podpěry držáku na plynové lahve	103366	17
24	Destičky ISO 7089/7090 zink. průměr 8,4 Upevnění zadní stěny, přední střešní vzpěry, spodní částí dveřního závěsu, držáku na plynové lahve	103402	34
25	Šestihranné šrouby ISO 4017 8.8 zink. M 8 x 70 Upevnění držáku na plynové lahve	103138	2
26	Šestihranné šrouby ISO 4017 8.8 zink. M 8 x 60 Upevnění podpěry držáku na plynové lahvi	103137	1
27	S-háčky velikost 45/40 zink.	103558	4
28	Zajišťovací řetěz DIN 5685 S=4, vnitřní průměr = 19 zink	103641	2
29	Upevňovací kotva WHL typ S 14/25 M10 zink.	103515	4
45	Plechová tabulka pro výstražné štítky	-	1
46	Výstražný štítek „Zákaz kouření, ohně a otevřeného světla“	105408	1
47	Výstražný štítek „Zákaz vstupu nepovolaným osobám“	105411	1

Typ GS 155 s podlahou

Pos.	Označení	Obj. č.	Počet
50	Rošt zink. 1460x1180 MA 40x30 TS 30/2	101186	1
51	Podpěra mřížových roštů	107230	3
52	Podélné nosníky pro podlahu	113221	2
54	Šestihranné šrouby ISO 4017 8.8 zink. M 12 x 40 Upevnění bočních dílů na podélné nosníky	103164	4
55	Destičky ISO 7089/7090 zink., průměr = 13 Upevnění bočních dílů na podélné nosníky	103407	4
56	Pružná podložka DIN 127-A zink., průměr = 12 Upevnění zadní středové podpěry a bočních dílů na podélné nosníky	103476	6
57	Šestihranná matice ISO 4032-8 zink. M 12 Upevnění zadní středové podpěry a bočních dílů na podélné nosníky	103371	6

6. Technické údaje

viz typový štítek

7. Provoz

Po otevření dveří naskladnit nebo vyskladnit plynové lahve vhodným manipulačním prostředkem.



Plynové lahve zabezpečit proti převrhnutí, jednotlivé plynové lahve zajistit pomocí zajišťovacího řetězu.



Oheň, otevřené světlo a kouření zakázáno!



Stáčení z tlakových lahví uvnitř skříně je zakázáno!
Zákaz vstupu dovnitř do skladu na plynové lahve!

8. Servis a údržba

- provádět pravidelné kontroly dle všeobecného návodu k obsluze
- dveře a záchytnou vanu kontrolovat v pravidelných intervalech
- pravidelně kontrolovat šrouby, zda jsou řádně utažené, případně dotáhnout
- zámky a západky promazávat běžným mazivem
- pravidelně kontrolovat, zda skříň, držáky na lahve a zajišťovací řetězy nevykazují známky koroze
- při výměně dílu používat pouze náhradní díly doporučené výrobcem