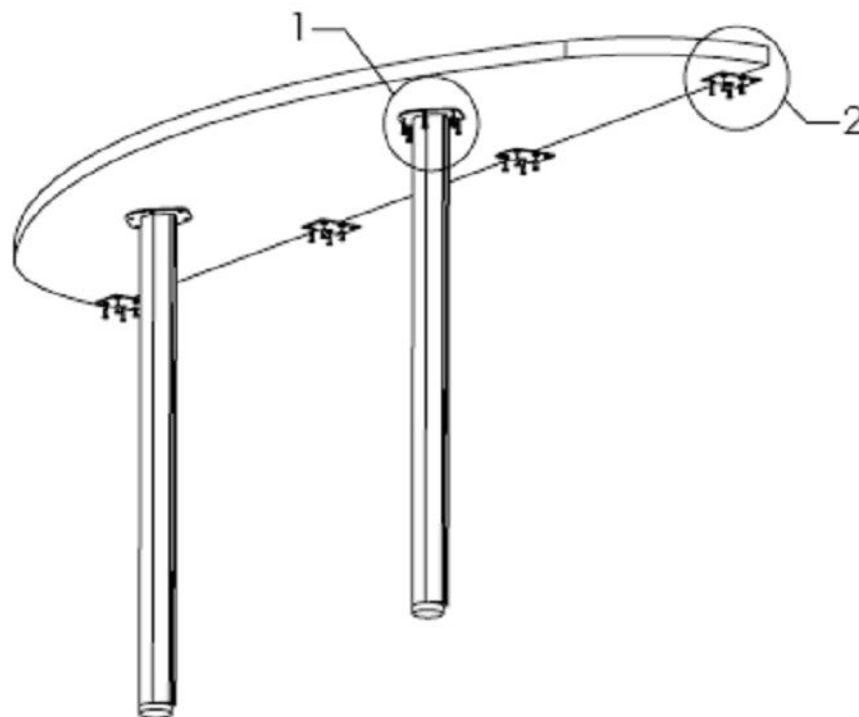


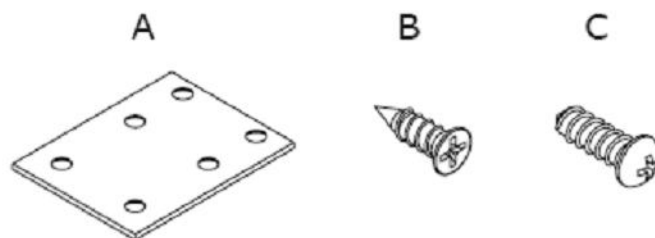
ALFA 100

ALFA 200

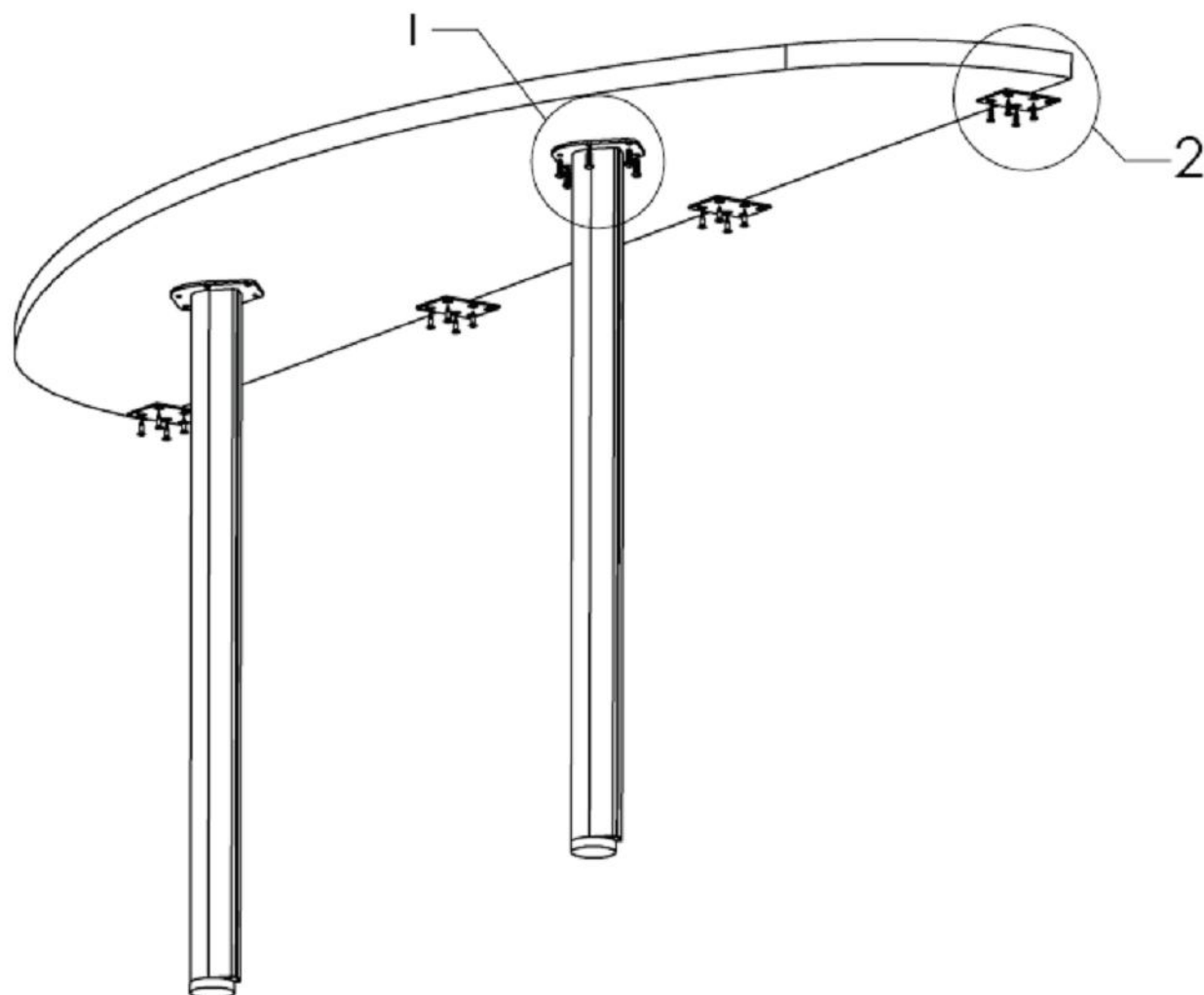
PŘÍSEDOVÉ STOLY

SIDE DESK





	452x1600	452x1625	350x800	800x800	700x700	1200x1200	800x1500
A	4x	4x	2x	2x	2x	2x	2x
B	24x	24x	12x	12x	12x	12x	12x
C	12x	12x	6x	6x	6x	12x	24x

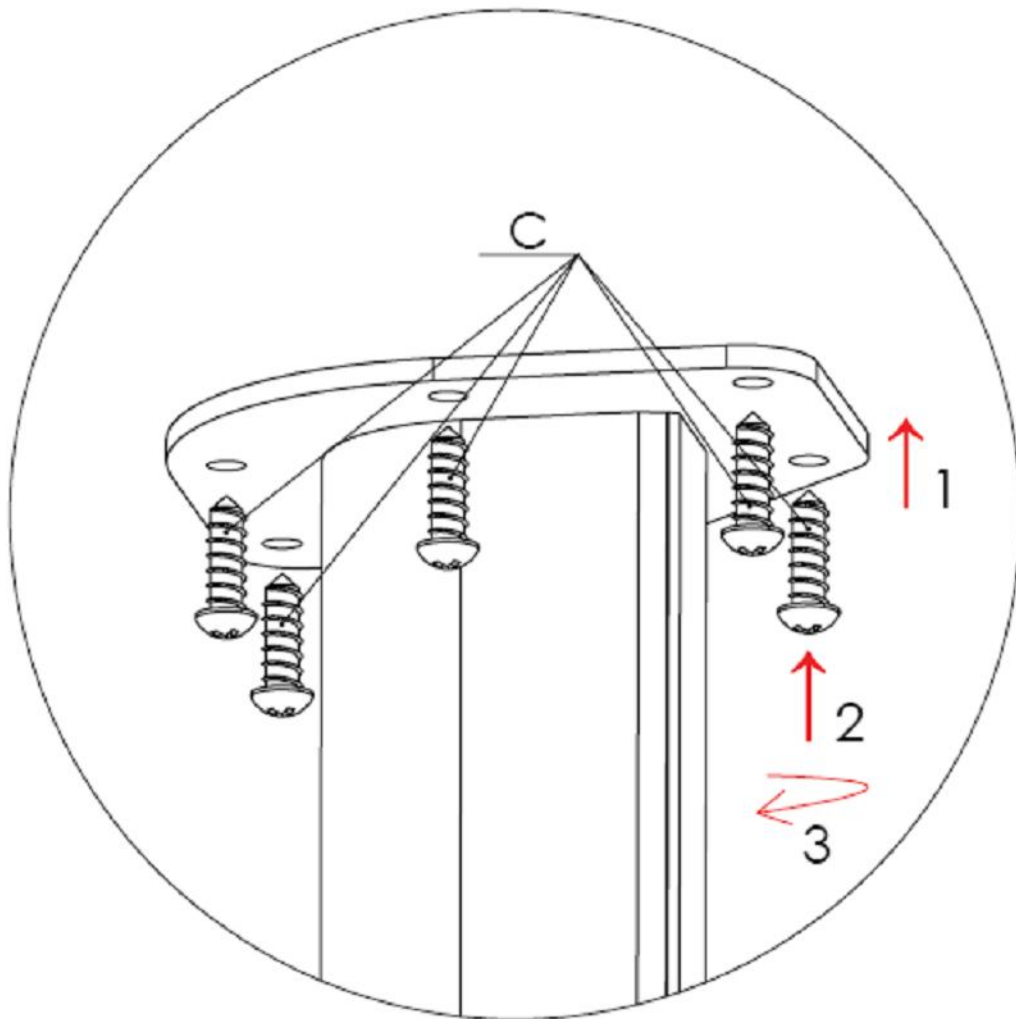


Manutan s.r.o.
 Provozní 5493/5, 722 00 Ostrava-Třebovice, Česká republika
Tel.: 800 24 24 24
Fax: 800 10 06 28
e-mail: prodej@manutan.cz
www.manutan.cz

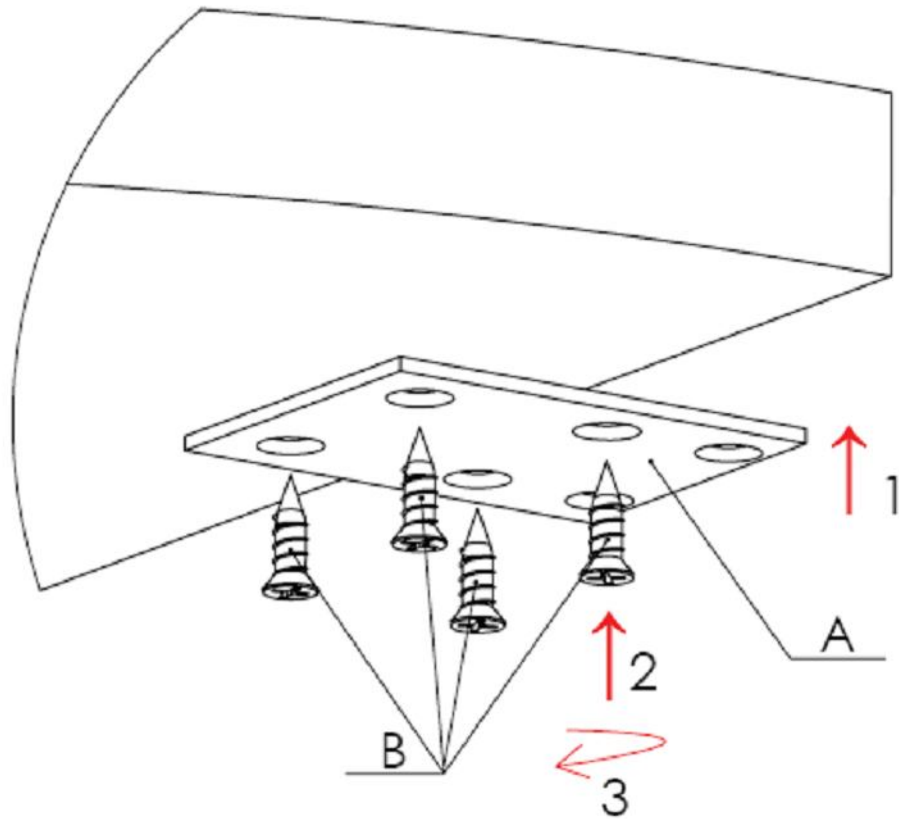


All you need. With love.

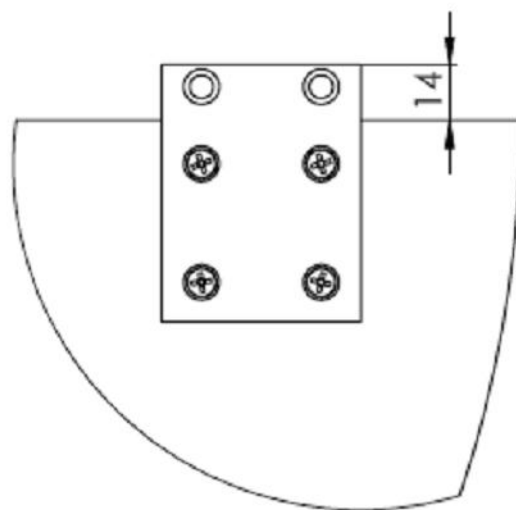
DETAIL 1

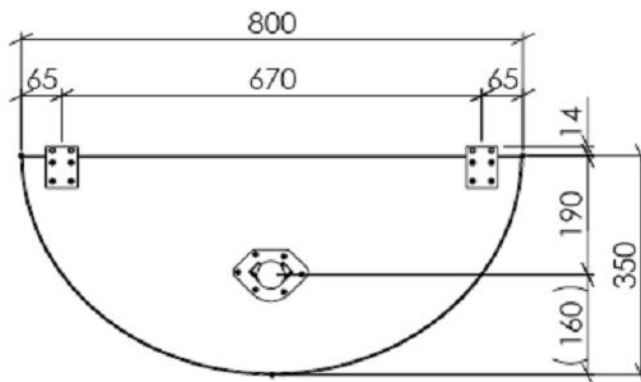
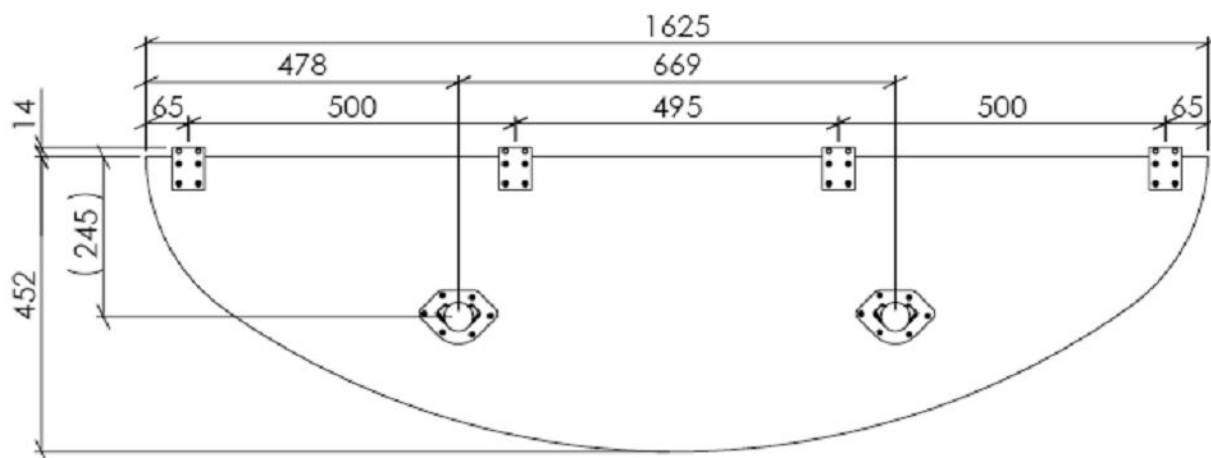
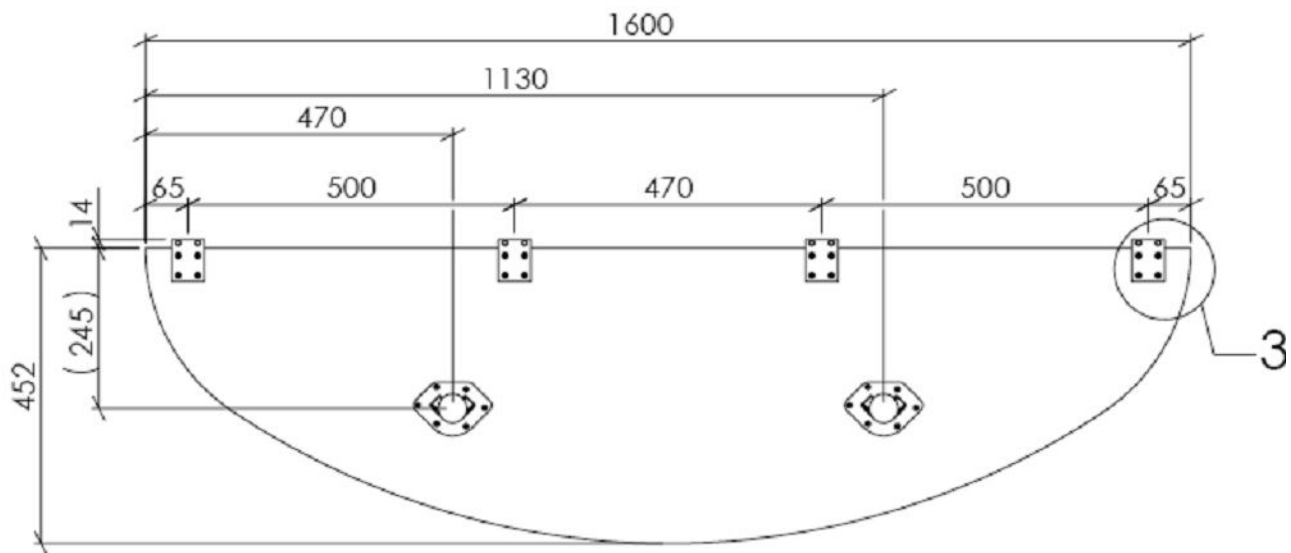


DETAIL 2



DETAIL 3

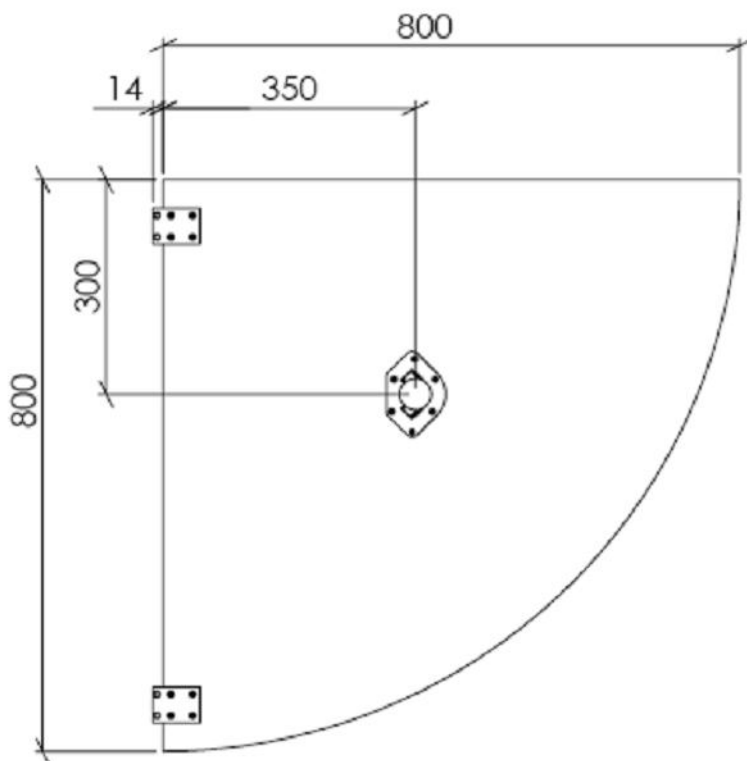
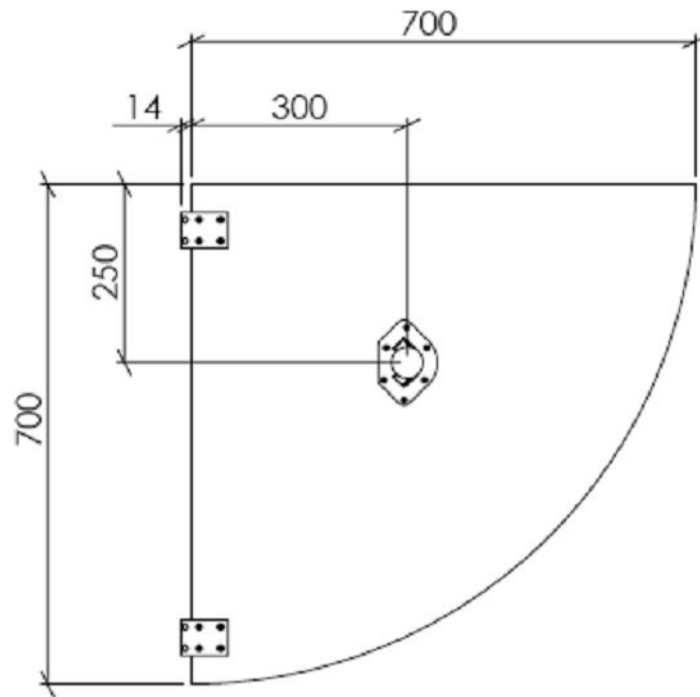




Manutan s.r.o.
 Provozní 5493/5, 722 00 Ostrava-Třebovice, Česká republika
Tel.: 800 24 24 24
Fax: 800 10 06 28
e-mail: prodej@manutan.cz
www.manutan.cz



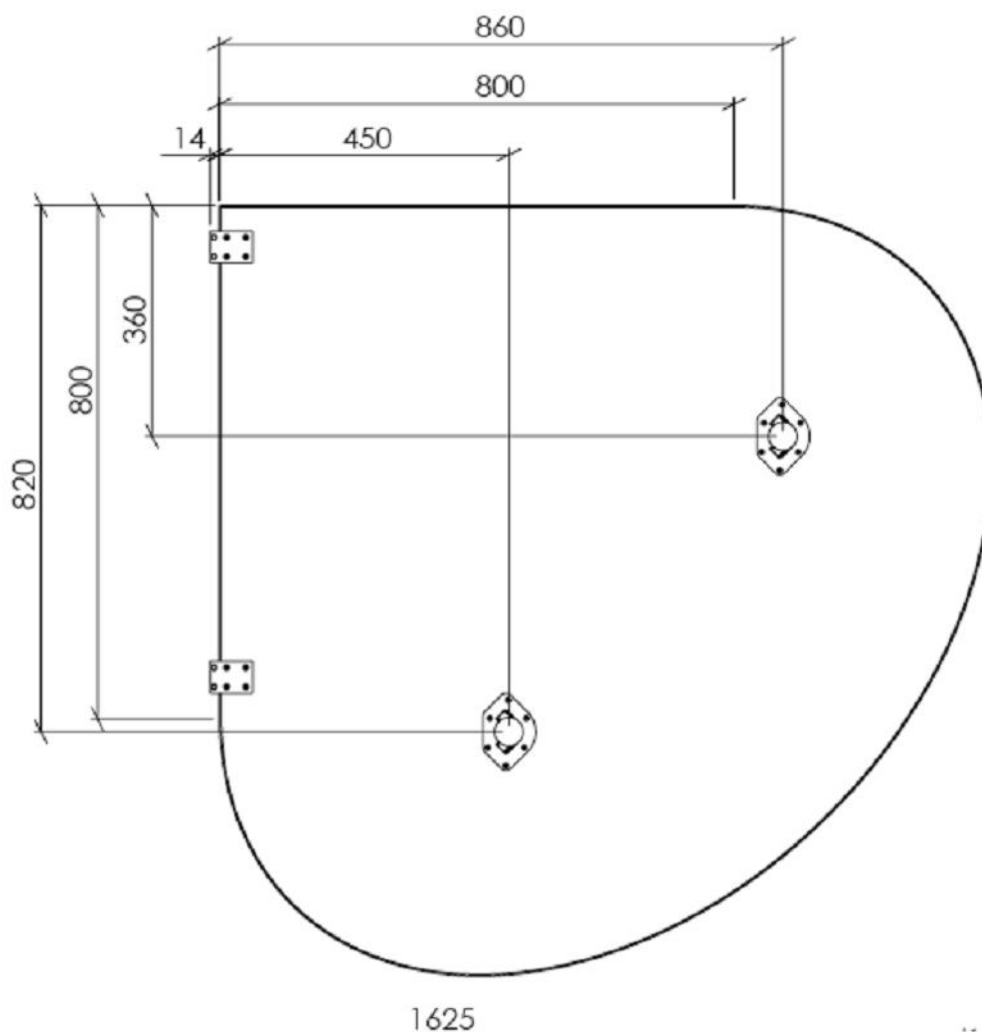
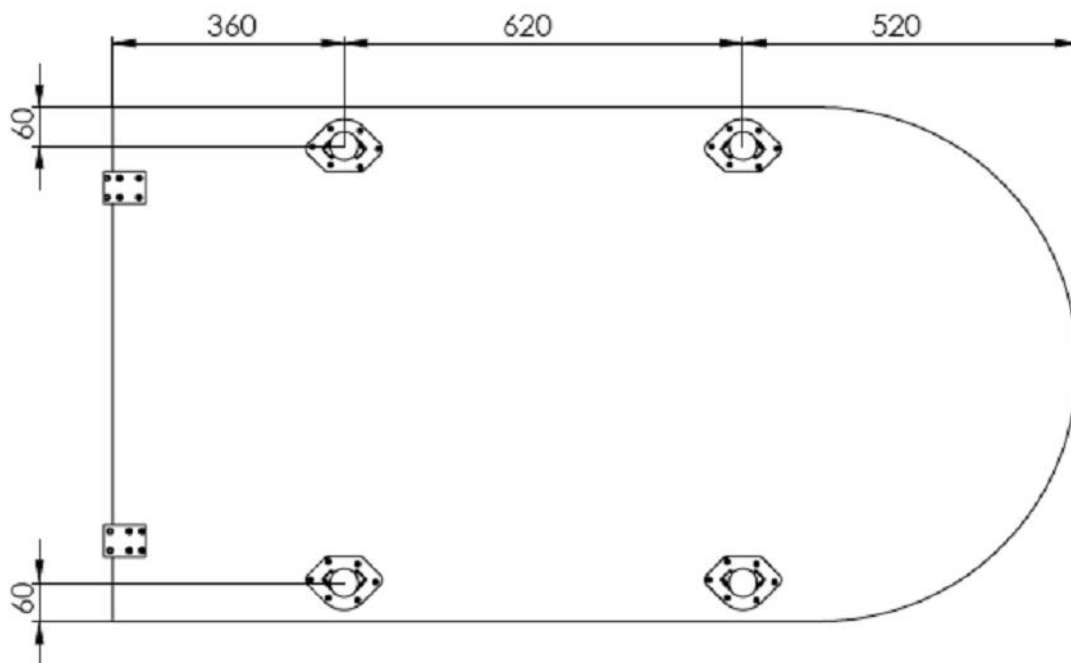
All you need. With love.



Manutan s.r.o.
 Provozní 5493/5, 722 00 Ostrava-Třebovice, Česká republika
Tel.: 800 24 24 24
Fax: 800 10 06 28
e-mail: prodej@manutan.cz
www.manutan.cz



All you need. With love.



Návod k užívání a údržbě

Stolový systém **ALFA 100** a **ALFA 200** je možné doplnit přídatnou stolovou deskou s jednou nebo dvěma nohami – přísedem. Velikost přísedu je dána jeho určením pro 1 – 3 osoby.

Stolová deska je vyrobena z laminované, dřevotřískové desky tl. 25 mm zakončené ABS hranou tl. 2mm. Deska je na stolovou sestavu napojena konstrukčními spoji, které zaručují mimořádnou stabilitu celého stolu. Součástí přísedu jsou hliníkové nohy, opatřené 15 mm vysokou rektifikací pro vyrovnání nerovností podlahy.

Hliníkové nohy jsou ve standardním provedení povrchově upraveny bezbarvým eloxováním.

V ostatních případech je k povrchové úpravě použita vysoce kvalitní epoxy-polyesterová prášková barva, která zaručuje vysokou odolnost proti všem druhům poškození, obvyklým v kancelářském provozu.

- vyrovnání stolových sestav je zajištěno rektifikačními patkami;
- doporučujeme provést občasnou kontrolu rovinnosti pracoviště a případně upravit ustavení stolů a stolových sestav do jedné roviny;
- montáž, demontáž a přemisťování musí provádět pouze vyškolený pracovník;
- správná funkce stolového systému je podmíněna použitím tohoto výrobku v odpovídajícím prostředí, tzn. standardní klimatické podmínky pro kancelářské prostory, optimální vlhkost, prašnost a patřičné zacházení (nesmí dojít k násilnému zacházení a mechanickému poškození);
- čištění povrchu podnoží i stolové desky se provádí běžnými neabrazivními čisticími prostředky (doporučujeme běžné saponátové prostředky zředěné vodou), nepoužívat organická ani anorganická rozpouštědla;
- konzervace a údržba lakovaných částí se provádí běžně dostupnými prostředky určenými k ošetřování nábytku (vosky, leštěnky) bez obsahu abrasivních částí;
- vyteklé nebo rozlité tekutiny všeho druhu je nutné ihned omýt a desku vysušit;
- nestoupat a nesedat na pracovní a konferenční stoly;
- neposouvat po stolové desce předměty s ostrými hranami;
- vyvarovat se na pracovní desce takových činností, při kterých by mohlo dojít k jejich mechanickému poškození (např. ořezávání papírů, opravárenské práce apod.);
- je nepřipustné přenášení stolu uchopením za desku; vzhledem k váze podnoží je nebezpečí porušení šroubového spoje a oddělení desky od podnoží.

Manutan s.r.o.

Provozní 5493/5, 722 00 Ostrava-Třebovice, Česká republika

Tel.: 800 24 24 24

Fax: 800 10 06 28

e-mail: prodej@manutan.cz

www.manutan.cz



All you need. With love.