

Návod na obsluhu Sudový zdvihák

DL 350

Kat.č. 1651340, 1651341

Pozn.: Vlastník/ operátor si musí pečlivě přečíst všechny zde předložené informace před zahájením provozu a porozumět jim.

Děkujeme Vám, že používáte tento bubnový zdvihák. Pro Vaši správnou a bezpečnou obsluhu si prosím pečlivě přečtete tuto instrukci předtím, než začnete zdvihák používat.

POZN: Všechny zde uvedené informace se zakládají na údajích, které byly k dispozici v době tisku. Výrobce si vyhrazuje právo kdykoliv modifikovat své vlastní výrobky bez oznámení a vzniku jakýchkoliv sankcí. Takže se doporučuje vždy ověřit možné aktualizace.

Tento výrobek je odborným nástrojem používaným ke zvedání, přesunu a ukládání bubnu.

1. SPECIFIKACE

Model	DL350
Kapacita	350kg
Buben	210litrů
Váha netto	9,5kg

2. BALENÍ

Tento zdvihák je zabalen v lepenkové krabici. Když krabici otvíráte, zkontrolujte prosím pečlivě, zda balení je dobré nebo má nějaký problém. V případě problému informujte dodavatele a uveďte model, který jste koupili.

3. UPOZORNĚNÍ

VAROVÁNÍ. Tento bubnový zdvihák se používá ve specifické situaci, věnujte prosím pozornost následujícím pokynům pro správné používání

1. Nepřetěžujte vidlicovitý zdvižný vozík nad jmenovitý výkon
2. Před použitím proveďte pečlivou kontrolu, v případě poškození je nutná včasná oprava
3. Neprovádějte na tomto výrobku žádné úpravy bez povolení výrobce.

4. PROVOZNÍ INSTRUKCE

1. Položte tento zdvihák na hák vertikálně.
2. Je snadné zvednout buben po zajištění okraje(ráfku) po zvednutí do patřičné polohy.
3. Zdvihák musí zajistit tři body bubnu, aby se zabránilo naklonění bubnu a má symetrický tlak.
4. Zdvihák se uvolní automaticky když je buben položený.

5. ÚDRŽBA

Tento výrobek je spojená konstrukce kromě řetězu. Prosím vždy zkontrolujte, zda zdvihák a řetěz jsou dobré nebo poškozené.

Manutan s.r.o.

Provozní 5493/5, 722 00 Ostrava-Třebovice, Česká republika

Tel.: 800 24 24 24

Fax: 800 10 06 28

e- mail: prodej@manutan.cz

www.manutan.cz

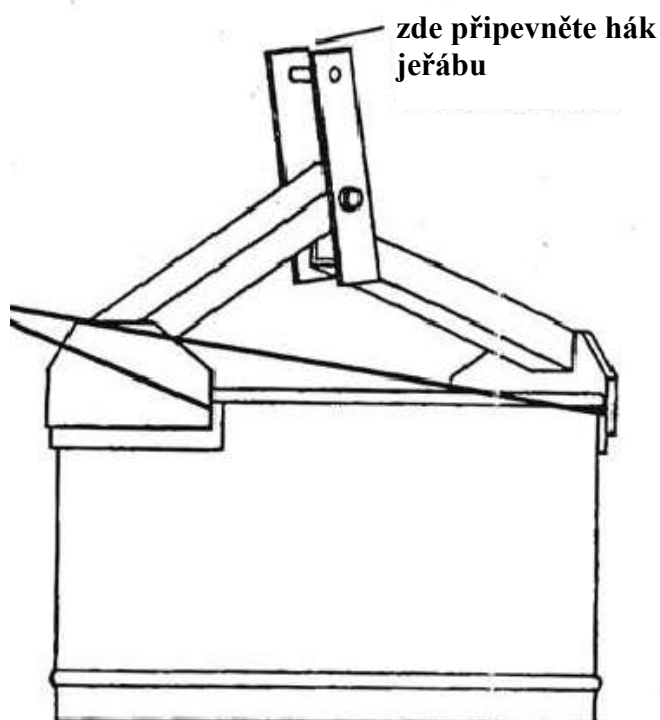
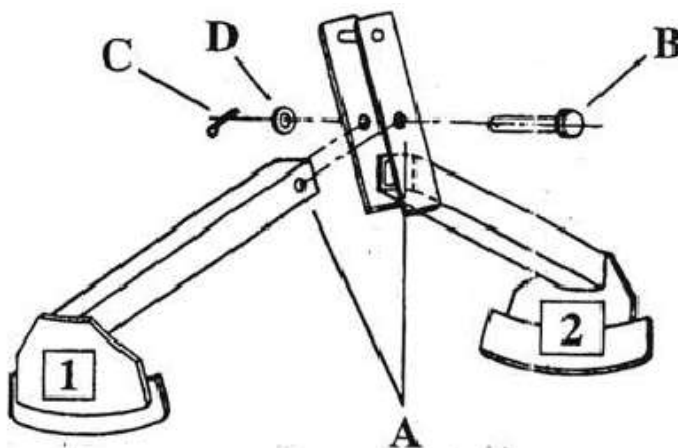


All you need. With love.

6. Montáž:

1. Seřadit otvory (A) v dílech 1 a 2
2. Prostrčit čep (B) seřazenými otvory.
3. Umístit podložku (D) na čep a vložit klínový čep (C)
4. Ohnout dostatečně klínový čep, aby se zabránilo jeho vypadnutí

Díl č.1 by se měl volně otáčet uvnitř dílu č.2. Pokud tomu tak není mírně namažte silikonem.



Upozornění Kapacita 1000 liber

Používejte pouze s čistými, suchými, strukturně spolehlivými ocelovými bubny:

Bud' bubny s těsnou hlavou nebo bubny s odstranitelným víkem s kryty zajištěnými na místě.

Nepoužívejte na bubnech s otevřenou hlavou .

Nikdy neprocházejte pod zvednutými bubny.

ZVEDACÍ TYČ JEDNOTKY MUSÍ BÝT BEZPEČNĚ UMÍSTĚNÁ POD PŘÍRUBOU BUBNU NEBO POJISTNÝM PRSTENCEM.

Manutan s.r.o.

Provozní 5493/5, 722 00 Ostrava-Třebovice, Česká republika

Tel.: 800 24 24 24

Fax: 800 10 06 28

e- mail: prodej@manutan.cz

www.manutan.cz



All you need. With love.