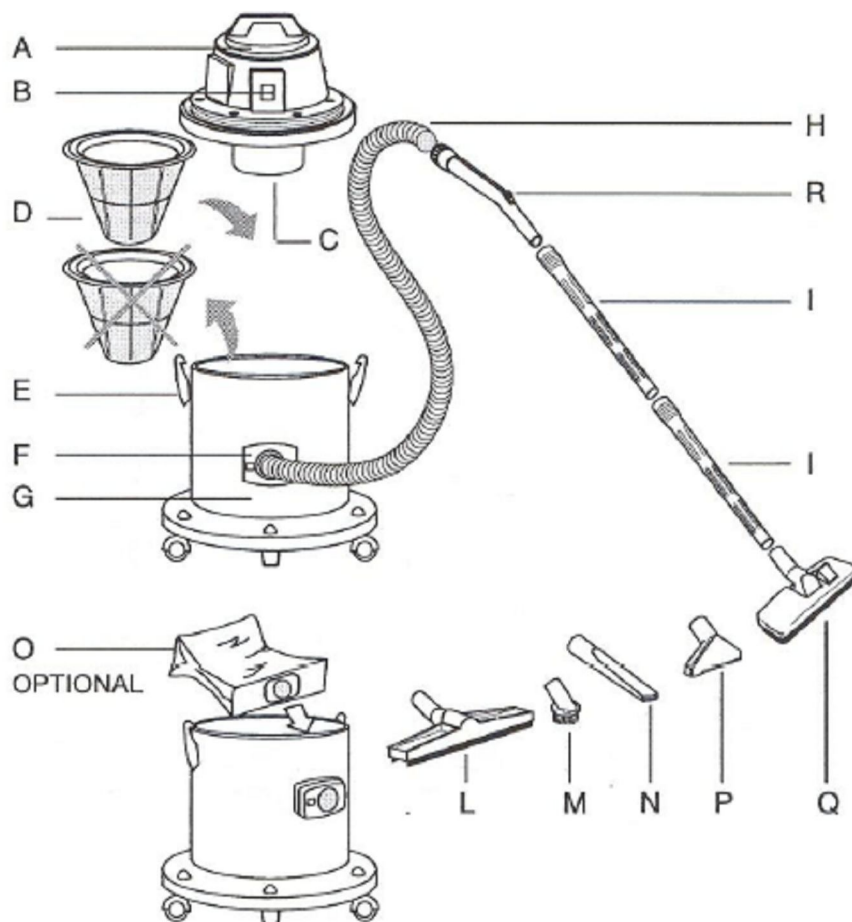


MANUÁL

Kat. č. 1651202

Průmyslový vysavač MEC 215

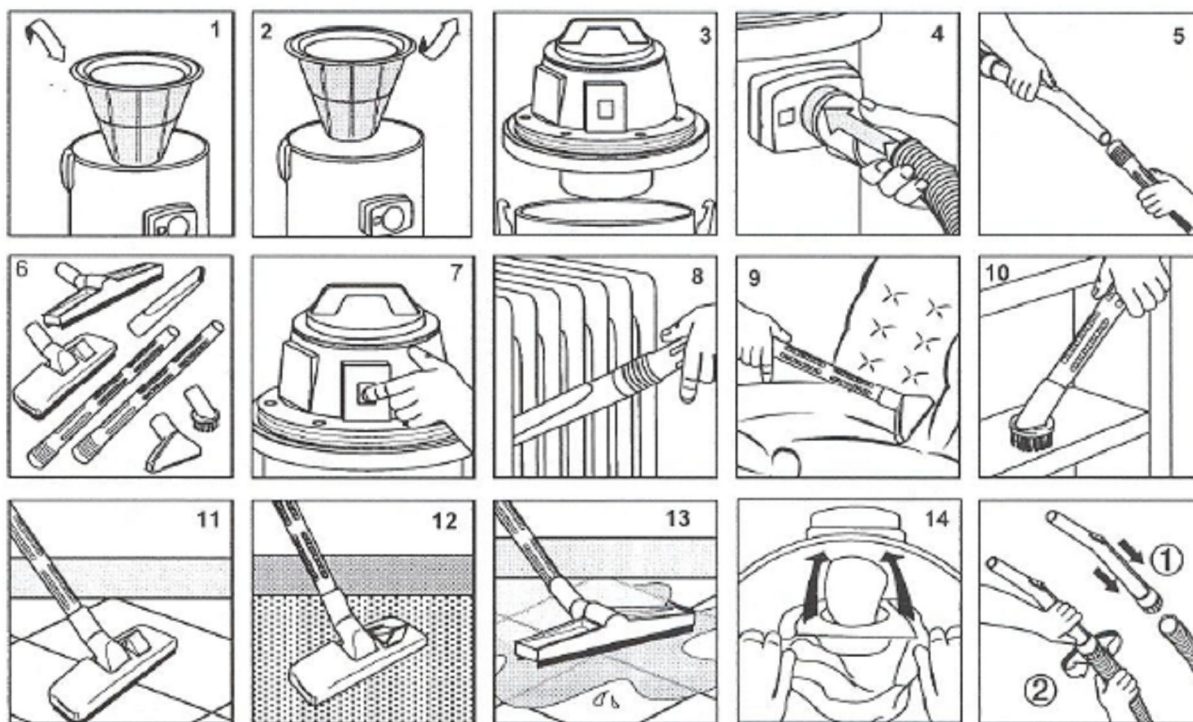


POPIS A MONTÁŽ

- A- Motorový blok.
- B- Spínač.
- C- Plovák: jeho účelem je zabránit kapalině, aby se dostala dovnitř motorového bloku během sání.
- D- Polyesterový filtr pro vsazení k nádrži, aby zachytával prach; odstranit pro sání kapaliny.
- E- Háčky pro přitažení motorového bloku k nádrži.
- F- Sací otvor.
- G- Nádrž.
- H- Flexibilní hadice.
- I- Trubka
- L- Mokrý nástroj.
- M- Kulatý kartáč.
- N- Plochá lanceta.
- O- Papírový pytlík (na požádání) pro montáž přímo na sací otvor.
Jeho použití nevyklučuje použití polyesterového filtru, který musí být použit v každém případě.
- P- Kartáček.
- Q- Aspirmatický kartáč k dvojímu použití
- R- Stěna

POZOR

Aby se udržela dobrá výkonnost stroje, je vhodné vyčistit polyesterový filtr po každém použití.



PROVOZNÍ PŘEDPISY

- Vložte textilní filtr do nádrže (obr.1).
- Namontujte hlavu na nádrž a zajistěte hlavu háčky(obr.3).
- Připojte flexibilní hadici k přívodu (obr.4).
- Připojte stěnu a nástavce k druhé straně flexibilní hadice (obr.5).
- Zvolte nejvhodnější příslušenství (obr.6).
- Připojte vidlici do síťové zásuvky, potom zapněte zařízení(obr.7).
- Příklad použití ploché lancety (obr.8).
- Příklad použití malého nástroje (obr.9).
- Příklad použití kartáče na podlahu (obr.11).
- Příklad použití kartáče na koberec (obr.12).
- Příklad použití kulatého kartáče(obr.10).
- Pokud je dodán papírový sáček, vložte ho do nádrže na deflektor (obr.14).

SÁNÍ KAPALINY/ PROVOZNÍ PŘEDPISY

- Odstraňte textilní filtrační sáček (obr.2).
- Namontujte hlavu na nádrž a zajistěte hlavu háčky(obr.3).
- Připojte flexibilní hadici k přívodu (obr.4).
- Připojte nástavec k druhé straně flexibilní hadice (obr.5).
- Připojte mokré nástroj (obr.6).
- Připojte vidlici do síťové zásuvky , potom zapněte zařízení(obr.7).
- Příklad použití mokrého nástroje (obr.13).

POKYNY, KTERÉ MUSEJÍ BÝT PŘÍSNĚ DODRŽOVÁNY

- Materiál použitý k balení (např. igelitové sáčky) může být nebezpečný. Chraňte jej před dětmi a zvířaty.
- Používání tohoto přístroje k něčemu jinému, než co je uvedeno v tomto návodu, může být nebezpečné a nesmí k němu docházet.
- Sací trysku je nutno udržovat v dostatečné vzdálenosti od těla, zejména od choulostivých míst, jakými jsou oči, uši a ústa.
- Přístroj by měl být před použitím správně smontován.
- Dbejte, aby přístroj byl vždy zapojen do vhodné síťové zásuvky.
- Dbejte, aby přírodní napětí bylo stejné jako napětí uvedené na štítku.
- Tyto vysavače nejsou určeny k vysávání prachu škodlivého zdraví nebo hořlavých a výbušných látek.
- Nikdy od přístroje neodcházejte, když je v provozu.
- Nikdy na přístroji neprovádějte žádnou údržbu, pokud není odpojen od přívodu proudu. Odpojen od přívodu proudu by měl být také, pokud od něj odejdete nebo by k němu mohly mít přístup děti nebo někdo jiný neseznámený s jeho správným používáním.
- Hlavní přírodní šňůra by neměla být používána k tahání nebo zvedání přístroje.
- Tento přístroj by neměl být nikdy ponořen do vody nebo čištěn proudem vody pod tlakem.
- Pravidelně kontrolujte, zda nedošlo k poškození přístroje nebo přírodní šňůry. V případě zjištění jakéhokoli poškození se obraťte na servis se žádostí o opravu.
- V případě použití prodlužovací šňůry se přesvědčte, zda je vhodná pro napětí tohoto vysavače. Nepoužívejte zamotanou přírodní šňůru, protože by to mohlo způsobit pokles napětí nebo přehřátí. Udržujte přírodní šňůru vždy suchou.
- Tento přístroj by neměl být používán k vysávání vody z různých nádob.
- Dbejte, aby plovák (C) nebyl poškozen nebo blokován něčím, co by mu mohlo vadit při stoupání. Jeho účelem je zastavit sání, jakmile je nádrž plná nebo pokud by došlo k převrácení vysavače.
- Kdyby došlo k převrácení vysavače, doporučuje se jej před vypnutím postavit.
- Pokud by z výfukového otvoru vycházela pěna nebo kapalina, ihned vysavač vypněte.
- Neměla by být používána agresivní rozpouštědla nebo saponáty.
- Servis a opravy musejí být prováděny pouze kvalifikovanými osobami. Musejí být používány pouze originální náhradní díly od výrobce.
- Výrobce nemůže být brán k zodpovědnosti za újmu na majetku nebo zdraví způsobenou nesprávným používáním tohoto přístroje, tzn. použitím postupů, které nejsou popsány v tomto návodu.

Manutan s.r.o.

Provozní 5493/5, 722 00 Ostrava-Třebovice, Česká republika

Tel.: 800 24 24 24

Fax: 800 10 06 28

e-mail: prodej@manutan.cz

www.manutan.cz



All you need. **With love.**