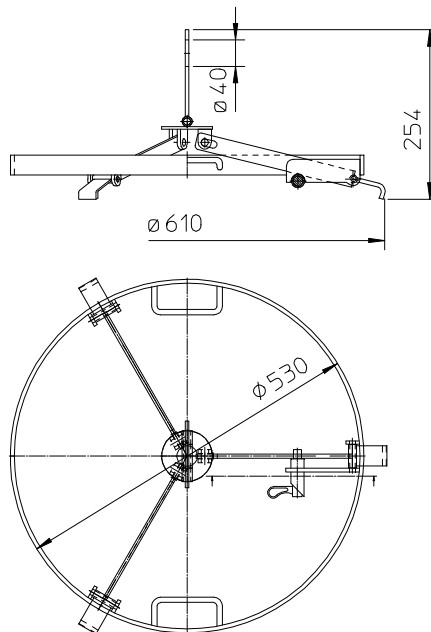


CZ

Návod k provozu kat.č. 1370009

pro traverzy sudů BAUER typ FT-M



A) Obsluha

1. Před každým použitím je nutné zkontrolovat výrobek, zda je v bezvadném stavu.
2. Používejte pouze zkontrolované a techn. bezvadné vázací prostředky.
3. Vázací prostředek uchyťte do závěsných ok jeřábu k tomu určených.
4. Použití vidlicového zdvižného vozíku: Používejte pouze závěsné háky Bauer. Nasuňte závěsné háky na hrot(y) vidlice a zajistěte pomocí stahovacího šroubu.
5. Traverzu nadzvedněte nad sud, čelisti musejí přesahovat okraj sudu.
6. Traverzu sudu nadzvedněte, drapáky se zajistí automaticky.
7. Sud spustíte, povolte pojistku a odeberte traverzu sudu.
8. Traverzu sudu vyhákněte ze zvedacího zařízení.
9. Pod zvednutým výrobkem se nesmějí zdržovat žádné osoby.
10. V případě poškození nosných dílů je nutné výrobek odstavit a provést opravu.

B) Provoz

1. Je nutné respektovat nosnost zvedacího zařízení v souvislosti s výrobkem.
2. Majitel a zodpovědný provozovatel musí zajistit, aby byl každý uživatel kompletně seznámen s bezpečným užíváním výrobku.

C) Údržba

1. Práce údržby musí provádět vyškolení odborníci.