

NÁVOD K POUŽITÍ A BEZPEČNOSTNÍ POKYNY

PREMAxx · Diesellové čerpadlo

www.manutan.cz

www.manutan.hu

www.manutan.pl

www.manutan.sk



All you need. With love.

Manutan nr. 074042 - 074044

230 V · 24 V-DC · 12 V-DC



FMT Swiss AG

FMT Swiss AG

Tato dokumentace je určena výhradně provozovateli a jeho zaměstnancům.

Obsah této dokumentace (texty, obrázky, nákresy, grafika, plány atd.) nesmí být ani částečně ani zcela kopírován bez našeho písemného souhlasu nebo rozšiřován nebo použit neoprávněně pro účely konkurenčního boje nebo předán či zpřístupněn třetím osobám.

FMT Swiss AG

Fluid Management Technologies Swiss AG

Gewerbestraße 6

6330 Cham / Švýcarsko

Tel. +41 41 712 05 37

Fax +41 41 720 26 21

Email: info@fmtag.com

Internet: www.fmtag.com

Překlad návodu k použití

Datum vydání: 06/2017

Vyhrazujeme si právo provádět změny designu a výrobku, které slouží k vylepšení výrobku.

Obsah

1.	Úvod	4
1.1	Předmluva	4
1.2	Povinnosti zaměstnanců	4
1.3	Symbolika v této příručce	4
1.3.1.	Struktura varovných pokynů	4
1.3.2.	Výstražné znamení	5
1.3.3.	Všeobecné symboly	5
2.	Bezpečnostní pokyny	5
2.1	Schválený personál	6
2.2	Pokyny k obsluze, čištění a opravě	6
2.3	Správné použití	6
2.4	Nebezpečí při zacházení s čerpadly PREMAxx	7
2.5	Nebezpečí při zacházení s naftovými palivy a topným olejem	8
3.	Přeprava a skladování	8
4.	Montáž a popis funkcí	8
4.1	Oblast použití	8
5.	Technické údaje	9
6.	Montáž	9
7.	Provoz	11
7.1	První a opětovné uvedení do provozu	11
8.	Údržba	12
9.	Obsluha	12
10.	Hledání závad	13
11.	Oprava / Servis	13
12.	Likvidace	13
13.	Rozložený pohled PREMAxx dieselové čerpadlo 230 V	14
14.	Rozložený pohled PREMAxx dieselové čerpadlo 24 /12 V	16
15.	ES-Prohlášení o shodě	18

1. Úvod

1.1 Předmluva

Prosím pečlivě si přečtete tento návod k použití a dbejte obzvláště na bezpečnostní pokyny!

Při jakýchkoliv dotazech ohledně výrobku je Vám k dispozici náš zaměstnanec.

Vaše FMT Swiss AG

1.2 Povinnosti zaměstnanců

Všechny osoby, které jsou pověřeny pracovat s PREMAxx dieselovým čerpadlem, jsou povinny před užíváním:

- dbát základních předpisů o bezpečnosti práce a předcházení úrazů.
- přečíst si bezpečnostní a výstražné pokyny tohoto návodu k použití a řídit se podle nich.

Dbejte prosím v zájmu všech zúčastněných následujících pokynů:

- Vyvarujte se jakéhokoliv pracovního postupu porušujícího bezpečnost práce!
- Respektujte všechna nebezpečí a výstražné pokyny v tomto návodu k použití!
- Dále respektujte všeobecná zákonná a další závazná nařízení k bezpečnosti práce a předcházení úrazů stejně tak jako ochrany životního prostředí.
- Noste vhodný ochranný oděv podle práce, která má být provedena!
- Provádějte pouze práce, pro které jste byli náležitě vyškoleni a instruováni!
- Smějí být používány pouze originální náhradní díly / nástroje a pomocné prostředky výrobce, aby mohla být zaručena funkční bezpečnost a záruka.

1.3 Symbolika v této příručce

1.3.1 Struktura varovných pokynů

Varovné pokyny jsou strukturovány následovně:



SIGNÁLNÍ SLOVO

Druh a zdroj nebezpečí

- Důsledky nedodržení pokynů
- Opatření k vyloučení tohoto nebezpečí

V závislosti na stupni nebezpečí se používají různá signální slova:

Signální slovo	Stupeň nebezpečí	Důsledky při nedodržení
NEBEZPEČÍ	Bezprostředně hrozící	Smrt nebo těžké zranění
VAROVÁNÍ	Možné hrozící nebezpečí	Smrt nebo těžké zranění
POZOR	Možná nebezpečná situace	Lehké zranění
POZOR	Možná nebezpečná situace	Věcné škody



POKYN

Znázorňuje další informace nebo tipy usnadňující práci.

1.3.2 Výstražné znamení

Symbol

Význam



Všeobecné označení nebezpečí. Druh nebezpečí se zobrazí v takto označeném výstražném znamení.



Tento znak varuje před nebezpečným elektrickým napětím.



Toto označení varuje před výbušnou atmosférou.

1.3.3 Všeobecné symboly

Symbol

Význam



Malý černý čtverec označuje popis činností, které byste měli provést.



Pomlčka udává výčty



Šipka označuje křížové odkazy.

Je-li v textu zapotřebí křížových odkazů na jiné kapitoly, je z důvodu přehlednosti zápis zkrácen.

Příklad: ⇒ Kapitola 2 Bezpečnostní pokyny

To znamená: podívejte se na kapitolu 2 Bezpečnostní pokyny

2. Bezpečnostní pokyny

Nesprávné zacházení s PREMAxx dieselovým čerpadlem může způsobit různá nebezpečí při montáži, uvedení do provozu a při každodenním používání.



VAROVÁNÍ

Nebezpečí zranění a věcné škody v důsledku nesprávné manipulace

- Mějte připraven návod k použití pro obsluhující personál.
- Dodržujte bezpečnostní opatření pro jednotlivé země a předpisy pro prevenci úrazů.

2.1 Schválený personál

Jen kvalifikovaný a autorizovaný personál smí provádět práce na dieselovém čerpadle.

Kvalifikovaným personálem jsou osoby, které na základě svého vzdělání, zkušeností a zácviku, jakožto i znalostí příslušných norem, jsou schopny posoudit práci, kterou vykonávají a identifikovat možná nebezpečí.

Tyto osoby musí být pověřeny osobou odpovědnou za bezpečnost zařízení a musí být schopny provádět potřebné činnosti a rozpoznat nebezpečí a předejít možným rizikům.

Všechny osoby, které se zabývají montáží, provozem, obsluhou a údržbou, si musí přečíst a porozumět tomuto návodu k použití.

Jeden exemplář návodu k použití musí být vždy při ruce přímo u zařízení.

2.2 Pokyny k obsluze, čištění a opravě



VAROVÁNÍ

Nebezpečí poranění a věcné škody v důsledku nesprávné obsluhy a opravy

- **Před obsluhou a údržbou nechte čerpadlo vychladnout.**
- Dodržujte předepsané intervaly inspekce a údržby.
(⇒ kapitola **Obsluha**).
- Dodržujte bezpečnostní list pro naftu a topný olej.

2.3 Správné použití

Dieselové čerpadlo PREMAxx je elektricky poháněné čerpadlo s axiálním průtokem pro dopravu motorových paliv a topného oleje.

Teplota čerpané kapaliny musí být mezi -10 °C a $+35\text{ °C}$.

Je zakázáno čerpání výbušných kapalin.

Je zakázáno použití v potravinářském průmyslu.

Čerpadlo smí být připojeno pouze k vhodnému zdroji napětí (viz typový štítek).

Ke správnému používání patří také dodržování návodu k použití, který musí být zcela přečten před uvedením do provozu.

Jakékoliv další použití (jiná média, použití síly) nebo samočinnou změnou (přestavba, bez originálního příslušenství) mohou způsobit nebezpečí a nejsou považovány za vhodné.

Za škody, které vyplývají z nevhodného používání, ručí provozovatel.

Při opravách elektrických součástí dodržujte příslušné bezpečnostní a zkušební předpisy.

Při opravách používejte pouze originální díly, jinak zaniká záruka.

Použití čerpadla pouze ke správnému využití.

Jakékoliv použití, které se vymyká doporučenému použití, může způsobit nebezpečí a považuje se za chybné použití.



NEBEZPEČÍ

Nebezpečí zranění a věcné škody v důsledku výbušných výparů

- **Nikdy nečerpejte výbušné kapaliny jako např. benzín nebo jiné látky s podobnými body vzplanutí stejně tak i mastné kapaliny!**
- Vzhledem k tomu, že motor a spínač čerpadla nejsou odolné proti výbuchu, čerpadlo se nesmí používat v prostředí s nebezpečím výbuchu.
- Je zakázáno čerpání žíravých nebo jiných chemicky a biologicky nebezpečných látek.
- **Nepoužívejte čerpadlo v otevřených oblastech. Žádný otevřený oheň nebo kouř. Používejte čerpadlo výhradně pro čerpání nafty a topných olejů.**

2.4 Nebezpečí při zacházení s čerpadly PREMAxx



NEBEZPEČÍ

Nebezpečí úrazu a věcné škody v důsledku nesprávné instalace, elektrického proudu nebo kontaminovaného média

Nikdy nepracujte na běžícím čerpadle!

- Před montáží a demontáží musí být čerpadlo odpojeno od všech zdrojů energie.
- Před uvedením čerpadla do provozu musí být pevně našroubováno na odsávací nádrž.
- Čerpadlo může být provozováno pouze tehdy, je-li přišroubováno k odsávací nádrži a proto nemůže provádět žádné nekontrolované pohyby.
- Čerpadlo smí být provozováno pouze tehdy, je-li odsávací nádrž, ke které je připojeno čerpadlo, pevně a rovnoměrně uzemněna.
- Pro svou vlastní bezpečnost, vypojte čerpadlo ze zdroje napětí.
- Nikdy nenechávejte pracovat čerpadlo bez dozoru.
- Ujistěte se, že čerpadlo nečerpá proti uzavřené čerpací pistolí.

Nečerpejte žádná znečištěná média!

- Dbejte na to, aby nedošlo k znečištění kapaliny, která má být čerpána.
- Připojte sací koš na sací vedení.

Vadné příslušenství může vést ke zranění osob a poškození majetku

- Příslušenství musí být během používání testováno na opotřebení, trhliny nebo jiná poškození.
- Vadné příslušenství okamžitě vyměňte.
- Vzhledem k délce používání sledujte prosím údaje v ZH 1/A45.4.2 nebo DIN 20066 část 5.3.2.

Vytékající hořlavé materiály (paliva) mohou způsobit poškození životního prostředí.

Respektujte předpisy Zákona o vodních zdrojích (WHG) a nařízení o instalacích spolkových zemí (VawS).

2.5 Nebezpečí při zacházení s naftovými palivy a topným olejem

Dieselová paliva a topný olej jsou hořlavé tekutiny. Při nevhodném použití vzniká nebezpečí pro člověka a životní prostředí.



POKYN

Dodržujte bezpečnostní údaje pro motorovou naftu a topný olej!

3. Přeprava a skladování

Před přepravou je nutné ověřit, že v čerpadle není již žádná tekutina (zbytky nafty a topného oleje). Všechny další přídatné díly je třeba z čerpadla vyjmout.

Čerpadlo nepřevážte na kabelu!

Skladovací a přepravní podmínky:

- Skladování odolné proti povětrnostním vlivům s regulací teploty. Ochrana před mrazem, vlhkostí a srážkám. Maximální relativní vlhkost vzduchu: 80 %.
- Rozsah skladovacích teplot od -5 °C do +55 °C

4. Montáž a popis funkcí

Dieselové čerpadlo PREMAxx je elektricky poháněné čerpadlo s axiálním průtokem pro dopravu motorových paliv a topného oleje. Lze jej použít pouze jako sudové čerpadlo, lze ho přišroubovat na skladovací sudy nebo nádrže.

Dieselové čerpadlo Premaxx není samonasávací čerpadlo, je kompaktní a praktické a ve spojení s integrovaným odsávacím stupněm může být rychle používáno.

Sací stupeň umožňuje manuální čerpání čerpané kapaliny před uvedením do provozu a zajišťuje ruční ovládání velmi malých množství v případě výpadku proudu.

Aby nedošlo k poškození životního prostředí, je elektrické čerpadlo PREMAxx vybaveno ochranou sifonu.

Dojde-li k poškození výpustní hadice v klidovém režimu čerpadla, zabrání se tím úniku kapaliny.

Pouzdro čerpadla je vyrobeno z vysoce kvalitního, nárazuvzdorného plastu.

Četné příslušenství FMT umožňuje snadnou a rychlou instalaci ke každému zařízení.

Materiály čerpadla jsou kompatibilní s kapalinami jako nafta a topný olej.

Elektrický pohon čerpadla, který je spojený přímo s motorem, probíhá pomocí střídavého motoru s kontinuálním proudem. Při přetížení tepelná ochrana vypne elektromotor.

Po ochlazení se tepelná ochrana opět automaticky zapne.

Údaje o čerpadle ⇒ Kapitola Technické údaje.

Dieselové čerpadlo PREMAxx je k dispozici v následujících verzích:

- **PREMAxx, 52 l/min-13,7 gpm 230 V-1~AC-50 Hz**
- **PREMAxx, 38 l/min-10 gpm 12 V-DC krokosvorky**
- **PREMAxx, 43 l/min-11,4 gpm 24 V-DC krokosvorky**

4.1 Oblast použití

Dieselové čerpadlo PREMAxx je elektricky poháněné čerpadlo s axiálním průtokem pro dopravu motorových paliv a topného oleje. Lze jej použít pouze jako sudové čerpadlo, lze jej přišroubovat na skladovací sudy nebo nádrže.

Teplota čerpané kapaliny musí být mezi -10 °C a + 35 °C. Mezní teplotní hranice nesmí být nižší popř. překročeny.

Vzhledem k tomu, že motor a spínač čerpadla nejsou odolné proti výbuchu, čerpadlo se nesmí používat v prostředí s nebezpečím výbuchu.

5. Technické údaje

Popis	230 V 23 730	12 V 23 710	24 V 23 720
Přípojovací kabel, délka (m) (ft)		2 / 6.6	
Přípojka zásobník		G 2" a, šroubový uzávěr sudu	
Přípojka na sací straně		Hadicová výlevka DN 19	
Přípojka na výtlačné straně		G 1" a	
Hydraulické údaje			
Konstrukční typ čerpadla		axiální	
Čerpací výkon při volném výtoku (l/min) / (gpm)	52 / 13.7	38 / 10	43 / 11.4
Sací výška (m) / (ft)		2,5 / 8.2	
Čerpací výška max. (m) / (ft):		15 / 49.2	
Čerpaná média		Nafta a topný olej	
Teplotní rozsah čerpané kapaliny		-10 °C / +35 °C	
Motorové údaje			
Napětí (V)	230	12 DC	24 DC
Frekvence (Hz)	50		
Příkon proudu (A)	1,8	14	10
Výkon (kW)	0,32	0,18	0,24
Teplná ochrana		s automatickou obnovou	
Doba zapnutí (min)		30	
Otáčky při 0,5 bar protitlak (ot/min)		7500	
Typ konstrukce		IMB 5	
Třída krytí		IP 34	
Materiál čerpadla	PA 6 PA6 GF30	PA 6 PA6 GF30	PA 6 PA6 GF30
Rozměry čerpadla DxŠxV (mm) / (inch)		130 x 130 x 350 / 5.1 x 5.1 x 13.7	
Hmotnost (kg) (lbs)		2,5 / 5.5	

Tab. 5-1: Technické údaje

6. Montáž

Dieselové čerpadlo PREMAxx je určeno k montáži pro vnitřní i venkovní použití.

Montáž musí být provedena v následujícím pořadí (viz obr. 6-1):

- Nasuňte sací hadici (2) na sací trubku (11) s filtrem (1).
- Zasuňte hadicovou svorku (10) přes sací hadici (2) do sacího potrubí (11) a utáhněte hadicovou svorku pomocí šroubováku.



POKYN

Než budete provádět další kroky, neopomeňte:

Pokud je čerpadlo namontováno na nádrži, sací hadice se sací trubkou musí být dostatečně dlouhá, aby dosáhla na kapalinu v nádrži i při nízké hladině.

- Sací hadici (2) zkratíte na požadovanou délku.
- Zasuňte hadicovou svorku (18) přes sací hadici (2).
- Nasuňte sací hadici (2) na sací otvor (19) na čerpadle.
- Zatlačte hadicovou svorku (18) na sací trysku (19) a utáhněte hadicovou svorku pomocí šroubováku.



POKYN

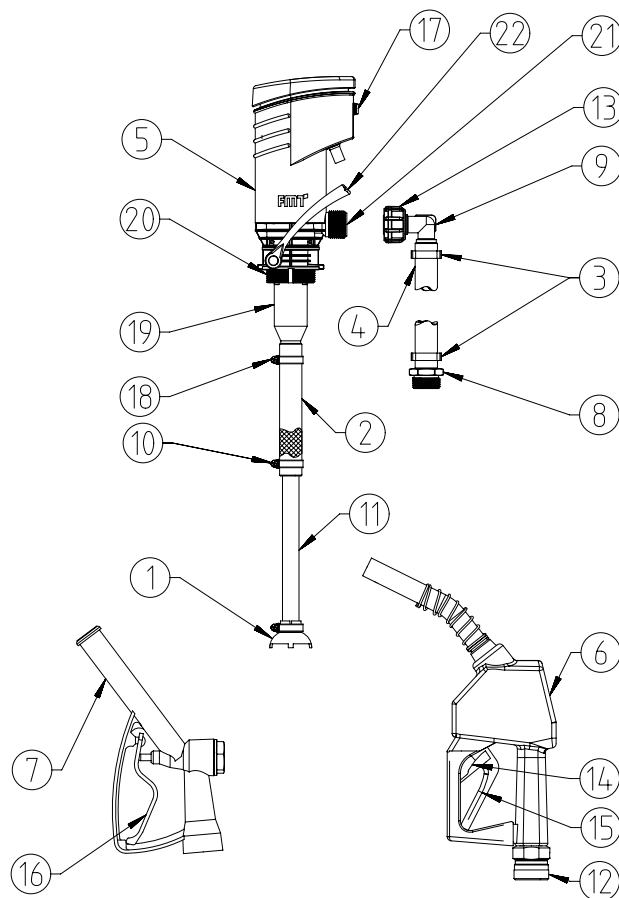
Nepřítahujte příliš pevně hadicovou svorku na čerpací pistolí, jinak dojde přiskřípnutí zpětného ventilu a tím nemůže čerpadlo nasávat.



POZOR

Nebezpečí zranění vzniká chybnou montáží

- Čerpadlo namontujte a obsluhujte pouze ve svislé poloze na zásobní nádrži.
 - Čerpadlo může být provozováno pouze tehdy, je-li přišroubováno k odsávací nádrži a proto nemůže provádět žádné nekontrolované pohyby.
 - Čerpadlo smí být provozováno pouze tehdy, je-li odsávací nádrž, ke které je připojeno čerpadlo, pevně a rovnoměrně uzemněna.
-
- Čerpadlo zašroubujte pevně pomocí sudového šroubení (20) do otvoru zásobníku.
 - Výstup čerpadla může být v zašroubovaném stavu uveden do libovolné pozice otočením krytu čerpadla (5).
 - Namontujte převlečnou matici (13) černé hadice na výtlačnou trysku (21) na čerpadle.
 - Zasuňte volný konec dávkovací hadice vnějším závitem (8) do závitu dávkovacího ventilu (6 nebo 7).



Obr: 6-1: Přehled PREMAxx Diesel s příslušenstvím

1	Sací filtr s kovovým sítkem	12	Otočné šroubení-DN 19
2	Hadice na naftu, DN 19	13	Matka G1"
3	Dvojočkové hadicové svorky	14	Blokovací západka
4	Hadice na naftu, DN 19	15	Čerpací páka - automatický dávkovací ventil
5	PREMAxx dieselové čerpadlo	16	Čerpací páka - standardní dávkovací ventil
6	Automatická čerpací pistole, diesel	17	Spínač a vypínač
7	Dávkovací ventil čerpací pistole-G 1" i-80 l/min	18	Hadicová spona
8	Lisovaná spojka	19	Sací tryska
9	Kolíčko 90°	20	Sudové šroubení
10	Hadicová spona	21	Tlaková přípojka
11	Sací potrubí pro PREMAxx	22	Ruční páka

- Připojte čerpadlo k napájecímu zdroji pomocí zástrčky nebo svorek.

Čerpadlo je připraveno k uvedení do provozu.



POZOR

Nebezpečí poranění při manipulaci s 24V a 12 V baterií

- Při manipulaci s 24 V a 12 V bateriemi (olověná baterie) neopomínejte specifikace a bezpečnostní list výrobce baterií.

Při připojování čerpadla (24/12 V) k baterii proveďte následující kroky:

- Spínač čerpadla by měl být v poloze OFF (vypnuto).
- Demontujte ochranný kryt polarity z kladného pólu baterie (+).
- Připojte červený konektor ke kladné svorce.
- Demontujte ochranný kryt polarity z negativního pólu baterie (-).
- Připojte černý konektor k zápornému pólu.

Při odpojování čerpadla od baterie postupujte v opačném pořadí:

- Nejprve odpojte černý konektor od záporné svorky a potom odpojte červený konektor od kladné svorky.
- Opět nasadte ochranné kryty.

7. Provoz

7.1 První a opětovné uvedení do provozu

Zkontrolujte provozní připravenost čerpadla před použitím a po poruše nebo plánovaném vypnutí čerpadla.

Zkontrolujte, zda je PREMAxx dieselové čerpadlo a montované příslušenství úplné a nepoškozené. Okamžitě vyměňte poškozené díly a nikdy nepoužívejte poškozené čerpadlo.



POKYN

- Před prvním spuštěním čerpadla a v případě poklesu kapaliny načerpějte ručně, protože suchý chod čerpadla může poškodit radiální těsnění hřídele.

Připravte čerpadlo k provozu (viz Obr. : 6-1):

- Přidržte čerpací pistoli (6 popř. 7) ve sběrné nádrži.
- Stiskněte a podržte čerpací páčku (15 nebo 16) nebo zajistěte pojistnou západkou (14) (je-li vybaveno automatickou čerpací pistolí). Držte čerpací pistoli v zásobníku, který má být naplněn.

- K čerpání kapaliny použijte ruční páku (22), dokud tekutina nevytéká z čerpací pistole (6 popř. 7). Kvůli integrované ruční páce může čerpaná tekutina při delším prostoji klesnout, v tomto případě je nutné znovu opakovat čerpání.
- Stiskněte knoflíkový spínač (17) pro zapnutí čerpadla.



POKYN

Nebezpečí poškození výrobku

- Nikdy neprovozujte čerpadlo bez čerpání kapaliny. Vzniká riziko poškození vašeho PREMAxx dieselové čerpadla suchým chodem.
- Čerpadlo namontujte a obsluhujte pouze ve svislé poloze na zásobní nádrži.
- Axiální čerpadlo se automaticky samo nevypíná, proto nenechávejte čerpadlo během tankovacího procesu nikdy bez dozoru.

- Chcete-li zastavit čerpací proces, uvolněte dávkovací páčku, nikdy neprovozujte čerpadlo déle než 3 minuty s uzavřenou čerpací pistolí.
- K vypnutí čerpadla stiskněte vypínač.
- Čerpací pistolí umístěte tak, aby z ní nemohla vytékat žádná kapalina do životního prostředí.

8. Údržba

PREMAxx dieselové čerpadlo není v podstatě náročné na péči a údržbu.

Údržbářské práce musí provádět vždy jen kvalifikovaný personál.



POZOR

Nebezpečí v důsledku kontaktu se součástkami pod napětím

- Při práci na elektrickém systému čerpadla jej odpojte od zdroje napětí a zajistěte jej proti opětovnému zapnutí!

Vzhledem k povinnosti podle § 19i WHG musí být tyto části pravidelně kontrolovány a v případě potřeby nahrazovány, aby se zabránilo poškození životního prostředí, majetku nebo zranění osob:

- Skříň čerpadla
- Výpustní hadice
- Dávkovací ventil

9. Obsluha

Údržbářské práce musí vždy provádět kvalifikovaný personál. Jakýkoliv cizí zásah může způsobit ztrátu výkonu a ohrožení osob a / nebo věcí, stejně jako vypršení záruky.

Při provozu čerpadla dodržujte následující doporučení:



POZOR

Nebezpečí v důsledku kontaktu se součástkami pod napětím

- Při práci na elektrickém systému čerpadla jej odpojte od zdroje napětí a zajistěte jej proti opětovnému zapnutí!
- Před provedením údržby odpojte čerpadlo PREMAxx dieselové čerpadlo od všech elektrických a hydraulických zdrojů.

- Při údržbě noste osobní ochranné pomůcky.
- Pokud hrozí nebezpečí mrazu, vypusťte čerpadlo a okruh a udržujte jej v místě, kde teplota nepřesahuje 0 °C / 32 °F.
- Zkontrolujte, zda etikety a štítky nejsou časem nečitelné, nebo zda nejsou odtrženy.

- Pravidelně kontrolujte, zda se přípojky potrubí neuvolnily, aby nedošlo k úniku kapaliny.
- Pravidelně kontrolujte filtr přívodního potrubí a udržujte jej čistý.
- Čas od času zkontrolujte skříň čerpadla a eventuelně odstraňte veškeré nečistoty.
- Zkontrolujte, zda jsou napájecí kabely v dobrém stavu.

10. Hledání závad

Závada	Příčina	Řešení
Motor neběží	▶ žádné napětí	▶ zkontrolujte elektrické připojení
Čerpané množství je nízké	▶ výpustní hadice zkroucená nebo ucpaná ▶ příliš vysoký odpor sacího potrubí ▶ odpor filtru je příliš velký ▶ dávkovací ventil není zcela otevřen	▶ zkontrolujte výpustní hadici ▶ sací vedení je příliš dlouhé nebo znečištěné, příliš mnoho ohybů ▶ překontrolujte sací filtr a zpětný ventil ▶ zkontrolujte sací filtr, vyčistěte ▶ dávkovací ventil zcela otevřete

Tab. 10-1: Hledání závad

11. Oprava / Servis

PREMAxx dieselové čerpadlo bylo vyvinuto a vyrobeno podle nejvyšších standardů kvality.

Dojde-li navzdory všem opatřením týkajícím se kvality k problému, obraťte se prosím na zákaznický servis:

FMT Swiss AG

Tel +49 9462 17-216

Fax +49 9462 1063

service@fntag.ch

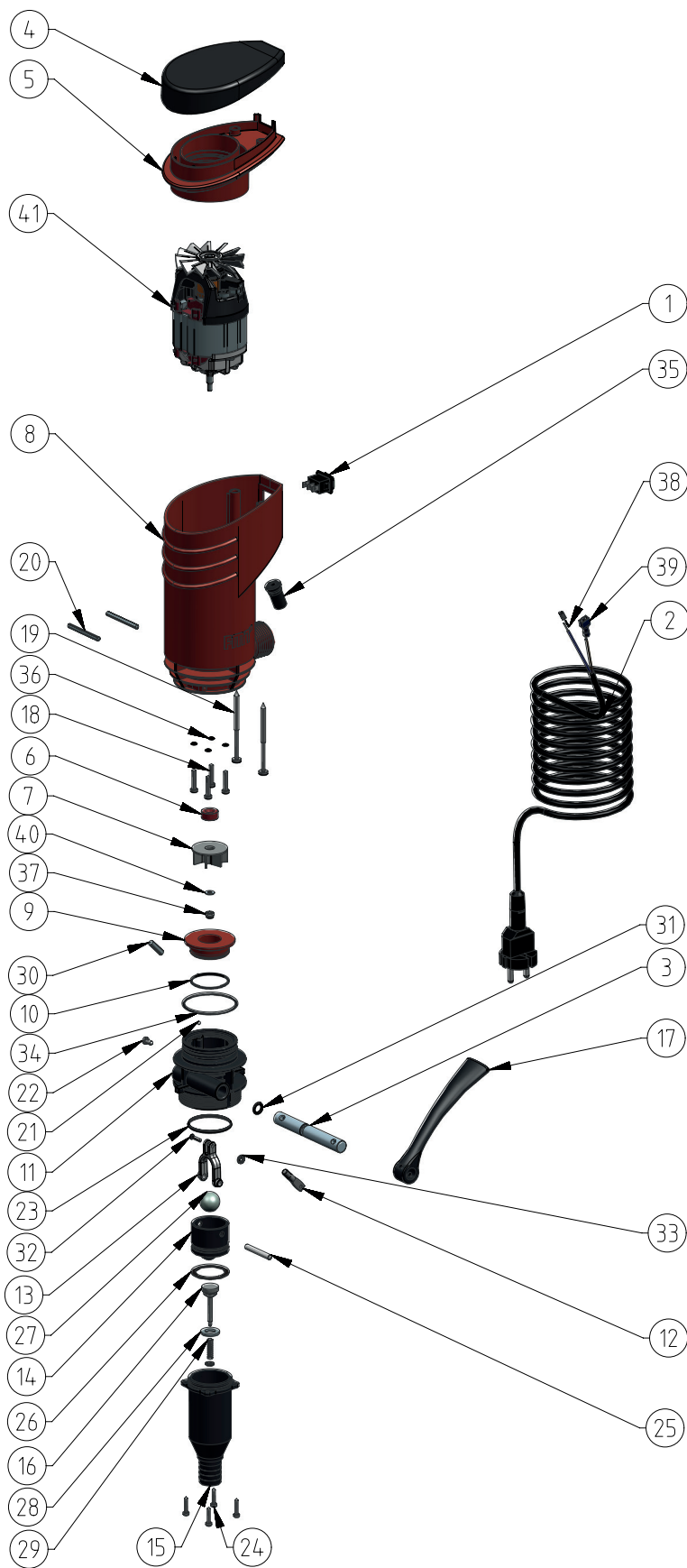
12. Likvidace

Provozovatel je odpovědný za správnou likvidaci čerpadla.

Při likvidaci různých materiálů je nutno dodržovat specifické a místní předpisy.

Demontáž a likvidaci PREMAxx dieselové čerpadlo smí provádět pouze kvalifikovaný personál.

13. Rozložený pohled PREMAxx dieselové čerpadlo 230 V

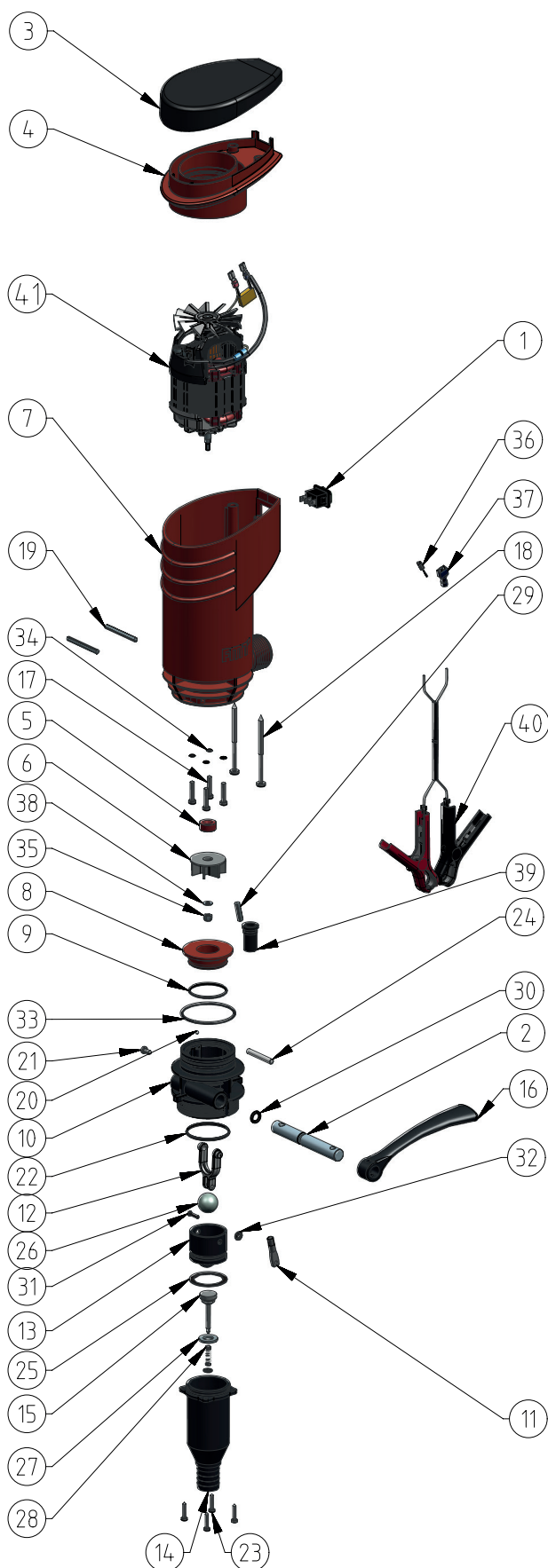


Obr: 13 - 1: Rozložený pohled PREMAxx dieselové čerpadlo 230 V

Pos.	Množství	Popis PREMAxx 230 V
1	1	Spínač, zeleně osvětlený
2	1	Kabel H05 RN F2 G 1,0-2 m
3	1	Hřídel čerpadla PREMAxx
4	1	Kryt domečku čerpadla PREMAxx
5	1	Střední kryt čerpadla
6	1	Těsnění hřídele DIN 3760
7	1	Oběžné kolo pro PREMAxx
8	1	Kryt PREMAxx
9	1	Spojovací kus
10	1	O-kroužek NBR 70-31x2,2
11	1	Šroubení
12	1	Závitový svorník
13	1	Ojnice pro čerpadlo Premaxx
14	1	Píst čerpadla PREMAxx
15	1	Válec čerpadla
16	1	Kužel ventilu
17	1	Páka pro PREMAxx
18	4	Plastový šroub 4x20
19	2	Šroub z dřevotřísky 4,5x70/40
20	2	Kuželová zástrčka DIN 1471
21	1	Ocelová kulička
22	1	Plechový šroub 3,9x9,5
23	1	O-kroužek NBR 70-35 x2
24	4	Šroub z dřevotřísky 3x16
25	1	Spojovací tyče PREMAxx čerpadla
26	1	Pístové těsnění
27	1	Ocelová kulička, průměr = 19,05 mm
28	1	Ploché těsnění
29	1	Přítlačná pružinka
30	1	Kuželová zástrčka DIN 1471
31	1	O-kroužek NBR 70-7x2,5
32	1	Nýt DIN 660
33	2	Bezpečnostní podložka
34	1	O-kroužek FKM 80 80
35	1	Ochrana kabelu
36	4	O-kroužek NBR 70-4x1
37	1	Matka DIN 985
38	1	Konektor plochý lisovací DIN 46345
39	1	Konektor plochý lisovací DIN 46245
40	1	Podložka DIN 125A
41	1	Elektromotor-230 V-50/60 Hz-0,32 KW

Tab. 13-1: Přehled jednotlivých dílů k obr.: 13 -1

14. Rozložený pohled PREMAxx dieselové čerpadlo 24/12 V



Obr: 14 - 1: Rozložený pohled PREMAxx dieselové čerpadlo 24/12 V

Návod k použití - PREMAxx dieselové čerpadlo CZ

Pos.	Množství	Popis PREMAxx 24 V	Popis PREMAxx 12 V
1	1	Spínač, zeleně osvětlený	Spínač, zeleně osvětlený
2	1	Hřídel čerpadla PREMAxx	Hřídel čerpadla PREMAxx
3	1	Kryt domečku čerpadla PREMAxx	Kryt domečku čerpadla PREMAxx
4	1	Střední kryt čerpadla	Střední kryt čerpadla
5	1	Těsnění hřídele DIN 3760	Těsnění hřídele DIN 3760
6	1	Oběžné kolo pro PREMAxx	Oběžné kolo pro PREMAxx
7	1	Kryt PREMAxx	Kryt PREMAxx
8	1	Spojovací kus	Spojovací kus
9	1	O-kroužek NBR 70-31x2,2	O-kroužek NBR 70-31x2,2
10	1	Šroubení	Šroubení
11	1	Závitový svorník PREMAxx	Závitový svorník PREMAxx
12	1	Ojnice pro čerpadlo Premaxx	Ojnice pro čerpadlo Premaxx
13	1	Píst čerpadla PREMAxx	Píst čerpadla PREMAxx
14	1	Válec čerpadla	Válec čerpadla
15	1	Kužel ventilu	Kužel ventilu
16	1	Páka pro PREMAxx	Páka pro PREMAxx
17	4	Plastový šroub 4x20	Plastový šroub 4x20
18	2	Šroub z dřevotřísky 4,5x70/40	Šroub z dřevotřísky 4,5x70/40
19	2	Kuželová zástrčka DIN 1471	Kuželová zástrčka DIN 1471
20	1	Ocelová kulička	Ocelová kulička
21	1	Plechový šroub 3,9x9,5	Plechový šroub 3,9x9,5
22	1	O-kroužek NBR 70-35x2	O-kroužek NBR 70-35x2
23	4	Šroub z dřevotřísky 3x16	Šroub z dřevotřísky 3x16
24	1	Spojovací tyče PREMAxx čerpadla	Spojovací tyče PREMAxx čerpadla
25	1	Pístové těsnění	Pístové těsnění
26	1	Ocelová kulička, průměr = 19,05 mm	Ocelová kulička, průměr = 19,05 mm
27	1	Ploché těsnění	Ploché těsnění
28	1	Přítlačná pružinka	Přítlačná pružinka
29	1	Kuželová zástrčka DIN 1471	Kuželová zástrčka DIN 1471
30	1	O-kroužek-FKM 70 - 7x2,5	O-kroužek-FKM 70 - 7x2,5
31	1	Půlkruhový nýt DIN 660	Půlkruhový nýt DIN 660
32	2	Bezpečnostní podložka	Bezpečnostní podložka
33	1	O-kroužek-FKM 80	O-kroužek-FKM 80
34	4	O-kroužek-FKM 70 - 4x1	O-kroužek-FKM 70 - 4x1
35	1	Šestihránná matka DIN 985	Šestihránná matka DIN 985
36	1	Konektor plochý lisovací DIN 46345	Konektor plochý lisovací DIN 46345
37	1	Konektor plochý lisovací DIN 46245	Konektor plochý lisovací DIN 46245
38	1	Podložka DIN 125 A	Podložka DIN 125 A
39	1	Ochrana kabelu	Ochrana kabelu
40	1	Kabel s krokosvorkami-3 m	Kabel s krokosvorkami-3 m
41	1	Elektromotor 24 V-0,24 KW	Elektromotor 12 V-0,18 KW

Tab. 14-1: Přehled jednotlivých dílů k obr.: 14-1

15. ES-Prohlášení o shodě



Výrobce:

FMT Swiss AG

Fluid Management Technologies Swiss AG

Gewerbestraße 6

6330 Cham / Švýcarsko

Prohlašuje na vlastní zodpovědnost, že přístroj:

Model	PREMAxx dieselové čerpadlo
	23 730 (230 V)
	23 720 (24 V)
	23 710 (12 V)
Napětí motoru	230 / 24 / 12 V
Hmotnost	2,5 kg
Příkon	23 730 (230 V) - 0,32 kW 25 720 (24 V) - 0,24 kW 23 710 (12 V) - 0,18 kW
Funkce	čerpání motorové nafty a topného oleje
odpovídá všem příslušným ustanovením následujících směrnic:	
Směrnice ES	2006/42/ES Směrnice o strojních zařízeních 2011/65/U Směrnice EU (RoHS)
Použité normy: EN	EN 809:1998+A1:2009+AC:2012 EN ISO 12100:2010 EN 60204-1:2006+A1:2009 EN 60335-1:2012+A11:2014

Zplnomocněný zástupce pro sestavení technické dokumentace:

Jméno: Maria Gross
Adresa: Fluid Management Technologies Swiss AG
Gewerbestraße 6
6330 Cham / Švýcarsko
Tel.: +49 09462/ 17 -218

FMT Swiss AG
Cham, 22.06.2017

Dipl.-Ing. Rudolf Schlenker
(Jednatel)

FMT Swiss AG

Fluid Management Technologies Swiss AG

Gewerbestraße 6

6330 Cham / Schweiz

Tel. +41 41 712 05 37

Fax +41 41 720 26 21

info@fmtag.com

www.fmtag.com