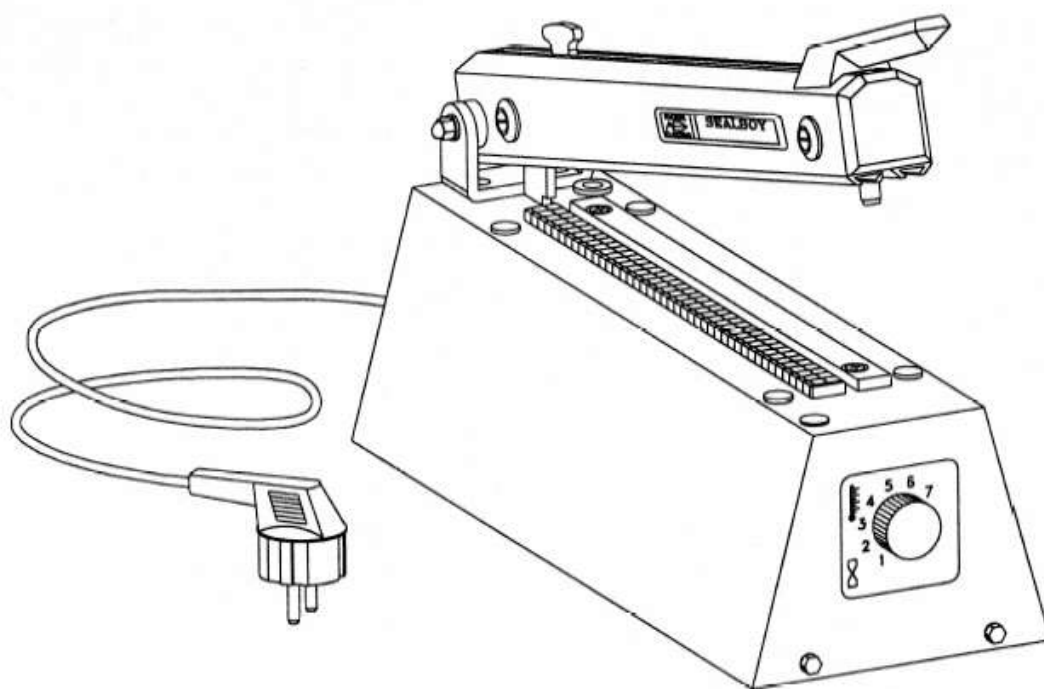


NÁVOD K OBSLUZE



SEALBOY

SB 320

Kat.č. 070041

Manutan s.r.o.

Provozní 5493/5, 722 00 Ostrava-Třebovice, Česká republika

Tel.: 800 24 24 24

Fax: 800 10 06 28

e-mail: prodej@manutan.cz

www.manutan.cz



All you need. **With love.**

1. Zkontrolujte síťové napětí
2. Správná doba svařování se určí podle síly fólie. Při provedení zkušebního sváru se nastaví spínač regulace času do polohy 5. Sáček vložte mezi dvě svařovací čelisti, uzavřete horní rameno a tiskněte ho tak dlouho, dokud zní bzučák. Po ukončení bzučení podržte horní rameno ještě po dobu asi 2 sekund stisknuté, aby svár vychladl. Zkušebním svařováním zjistíte dobu potřebnou pro dosažení dobrého sváru.
3. Zmáčknutím a posunutím nožových saní v průběhu svařování a chlazení doprava a doleva se může přebytečná fólie odřezat (obr. 1).

Údržba přístroje:

Při údržbářských pracích a opravách se musí přístroj bezpodmínečně vypnout a odpojit od sítě.

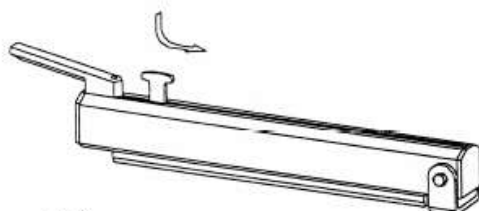
Údržbu, opravy a změny přístroje směřují provádět pouze kvalifikovaní odborní pracovníci.

4. Jestliže je teflonový povlak a/nebo svařovací pás spálen nebo opotřeben, musí se obnovit. Vytáhněte svařovací elektrodu směrem nahoru a zasuňte novou nebo opravenou elektrodu do zástrčkové objímky. Při tom dbejte na správnou montáž svařovací elektrody, protože svařovací pás není dostředně montován.

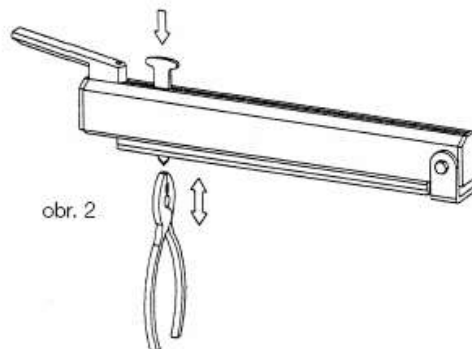
POZOR:

Je-li teflon spálen, může se stát, že i silikonový pásek je spálen. Překontrolujte prosím stav silikonového pásku a v případě potřeby ho vyměňte.

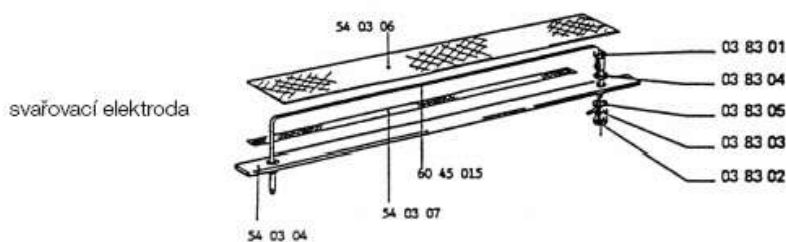
5. Je-li nůž tupý nebo poškozený, můžete vtačením nožových saní vyjmout kleštěmi nůž z držáku a nasadit nový (obr. 2).



obr. 1



obr. 2



svařovací elektroda

Náhradní díly:

svařovací elektroda	540301
horní teflon (5 kusů)	540306
spodní teflon (5 kusů)	540307
silikonová páska	540309
svařovací pás	6045015
nože (5 kusů)	049003

Objednací číslo:

Příslušenství k SEALBOY 320:

RL 350	odvíječka fólií
	- je nezbytná při práci s fóliovými kotouči
OT 210	pracovní stůl

Manutan s.r.o.

Provozní 5493/5, 722 00 Ostrava-Třebovice, Česká republika

Tel.: 800 24 24 24

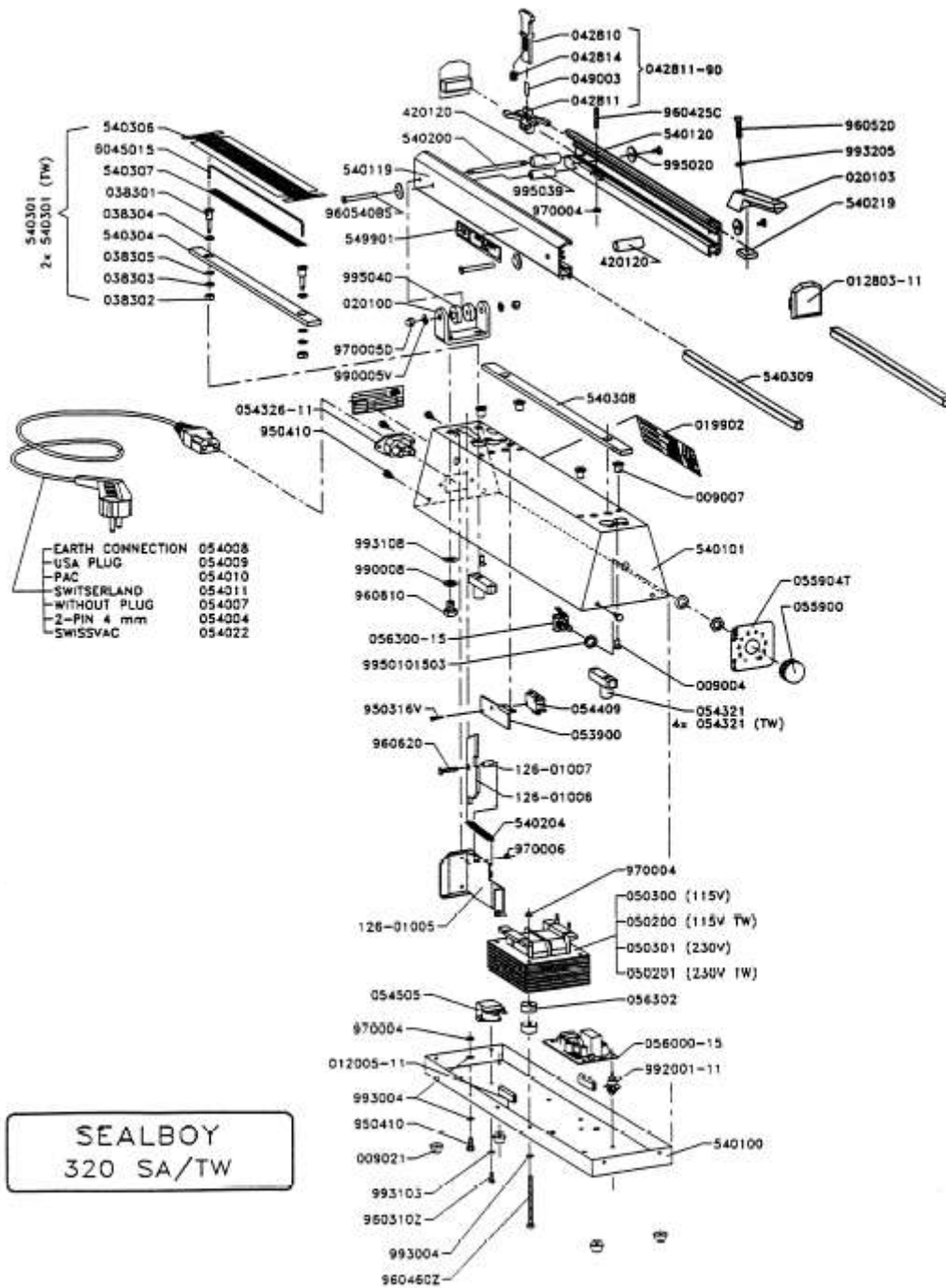
Fax: 800 10 06 28

e-mail: prodej@manutan.cz

www.manutan.cz



All you need. With love.



**SEALBOY
320 SA/TW**

Manutan s.r.o.
 Provozní 5493/5, 722 00 Ostrava-Třebovice, Česká republika
Tel.: 800 24 24 24
Fax: 800 10 06 28
e-mail: prodej@manutan.cz
www.manutan.cz



All you need. With love.

