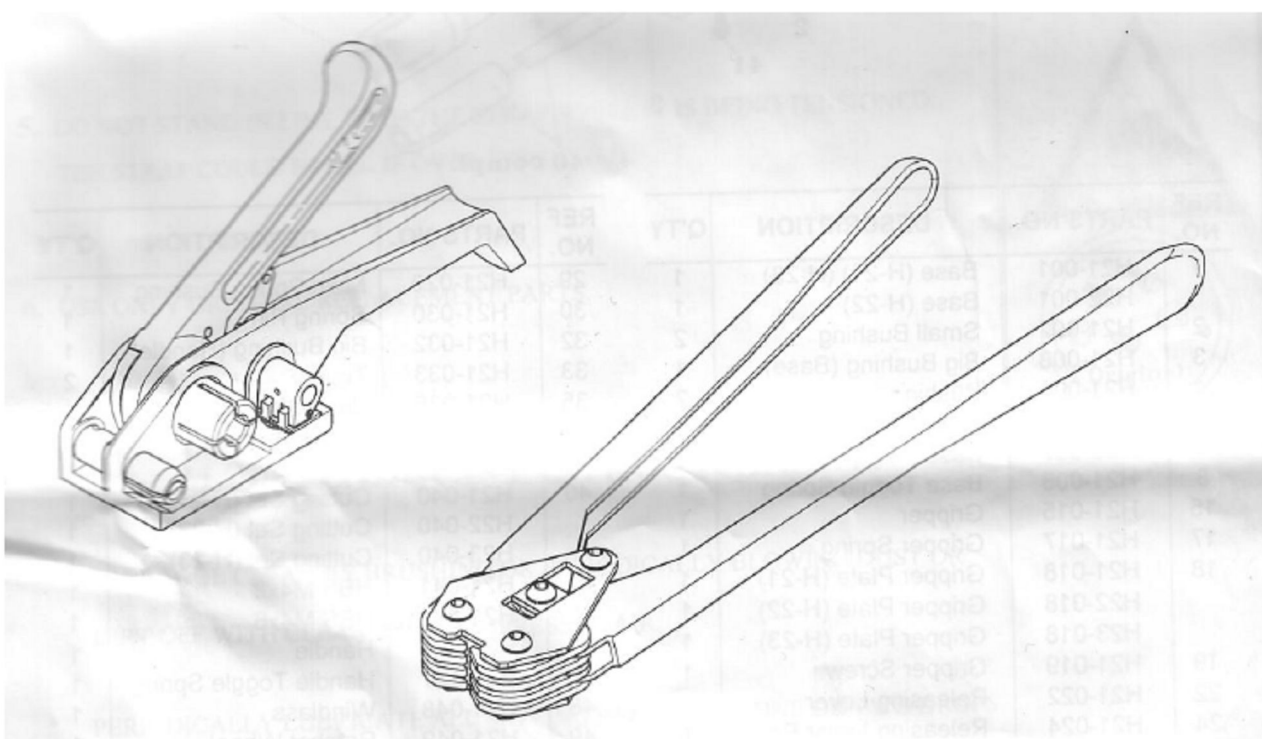


Kat. č. 041006

H21 H22 H23 H34 H35 H36

PÁSKOVACÍ POMŮCKY

Návod k obsluze a katalog náhradních dílů



Před započatím práce čtěte pozorně tento manuál!

Manutan s.r.o.

Provozní 5493/5, 722 00 Ostrava-Třebovice, Česká republika

Tel.: 800 24 24 24

Fax: 800 10 06 28

e-mail: prodej@manutan.cz

www.manutan.cz



All you need. **With love.**

OBSAH DOKUMENTU

1. BEZPEČNOSTNÍ INSTRUKCE
2. INFORMACE K ÚDRŽBĚ
3. JEDNOTLIVÉ POMŮCKY A JEJICH URČENÍ
4. NÁVOD K OBSLUZE PRO H21/H23 A H34/H35/H36
5. VÝKRESY A KATALOG NÁHRADNÍCH DÍLŮ

Manutan s.r.o.

Provozní 5493/5, 722 00 Ostrava-Třebovice, Česká republika

Tel.: 800 24 24 24

Fax: 800 10 06 28

e- mail: prodej@manutan.cz

www.manutan.cz



All you need. **With love.**

1. BEZPEČNOSTNÍ INSTRUKCE

1. tato zařízení jsou zkonstruována a zhotovena pro bezpečnou práci při páskování . Pro zajištění funkčnosti zařízení je dobré abyste se laskavě seznámili a respektovali všechny bezpečnostní instrukce stejně jako návody k údržbě a obsluze.



2. Při práci se strojkem používejte ochranné brýle, štít obličeje a rukavice odolné proti proseknutí



3.



K čištění strojku se nesmí používat voda ani pára.



Nestrkejte prsty do prostoru utahovacího mechanismu ani mezi baik a utahovanou pásku



4. Provoz

Zařízení nesmí obsluhovat soby , které nebyly k jeho obsluze řádně proškoleny. Před utažením pásky si nastudujte instrukce k použití .Špatné pochopení návodu nebo nesprávné umístění břemene může vést k přetržení pásky. Důkladně se strojkem seznámete a mějte prsty vždy mimo prostory ,kde by hrozilo jejich poranění nebo useknutí.

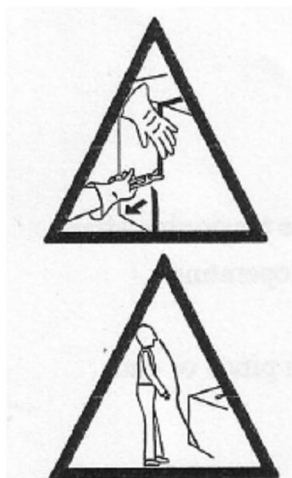
5. Riziko přetržení pásky

Nesprávné použití strojku, přílišné utažení , používání jiných než doporučených pásek nebo ostré hrany baleného zboží mohou vést k náhlému povolení pásky nebo přetržení při utahování , což může vést k následujícímu:

- náhlá ztráta rovnováhy a pád
- jak strojek tak i páska Vám můžou zasáhnout do obličeje.

Dbejte následujících rad:

- pokud má balené zboží ostré hrany, použijte ochranné rohy nebo lišty.
- Pásku přiložte řádně a správně k balíku
- Při práci se strojkem nestůjte v rovině utahované pásky , což by mohlo mít za následek vážné zranění vylétnuvší páskou, ale vždy se postavte stranou vy i ostatní přihlížející osoby.
- Používejte pouze pásku příslušné kvality , šířky , rozměru a pevnosti podle specifikací v tomto manuálu. Použití nedoporučené pásky může vést přetržením pásky při utahování.



Pokud přestřihujete pásku, přidržte horní část a stůjte v bezpečné vzdálenosti od pásky.

Upozornění : spodní část pásky vystřelí dopředu.

Při utahování nestůjte v rovině pásky. Páska se může přetrhnout!

6. používejte pouze originální náhradní díly!

Manutan s.r.o.

Provozní 5493/5, 722 00 Ostrava-Třebovice, Česká republika

Tel.: 800 24 24 24

Fax: 800 10 06 28

e- mail: prodej@manutan.cz

www.manutan.cz



All you need. With love.

2. INFORMACE K ÚDRŽBĚ

Strojek , pokud je správně udržovaný a vyčištěný je bezpečný!
Pravidelně mažte pohyblivé plochy . Pravidelně zkontrolujte strojek na prasklé a opotřebené součásti. Pokud nějaké jsou, strojek dál nepoužívejte. Nikdy žádný díl neupravujte! Jakákoli úprava může způsobit vážný úraz .

3. JEDNOTLIVÉ POMŮCKY A JEJICH URČENÍ

UTAHOVÁK

H21-pro PP pásku
H22 pro polyesterovou textilní pásku
H23 pro PET a vysokopevnostní PP pásku

12mm - 19 mm

SPONKOVACÍ KLEŠTĚ (trojitý průhyb)

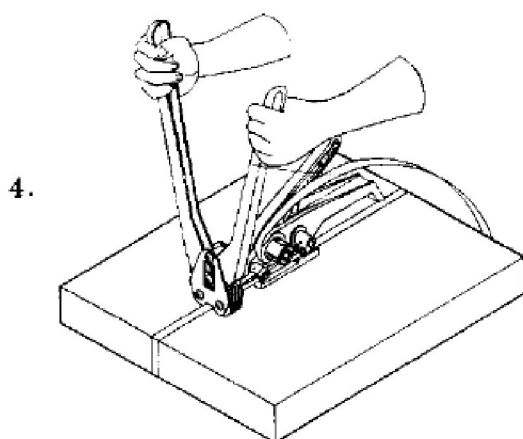
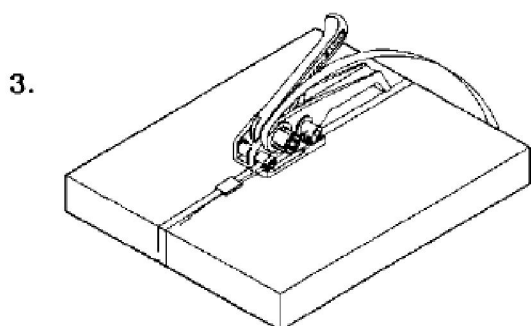
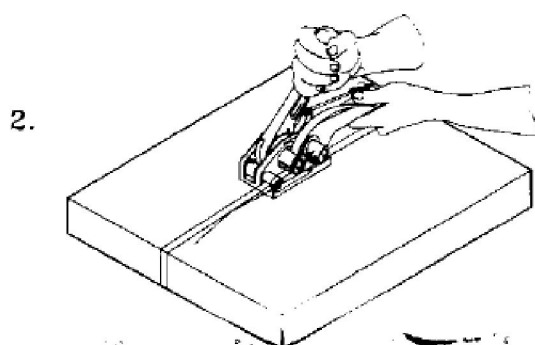
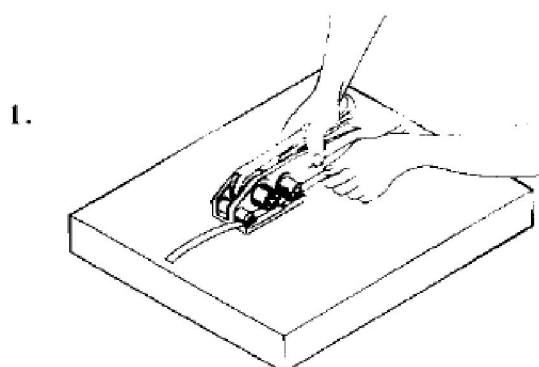
H-34 délka rukojeti : 460 mm
H-35 délka rukojeti : 390 mm

SPONKOVACÍ KLEŠTĚ (offsetové)

H-36 délka rukojeti : 460 mm

12 mm ,15.5 mm

4. NÁVOD K OBSLUZE PRO H21/H23 A H34/H35/H36



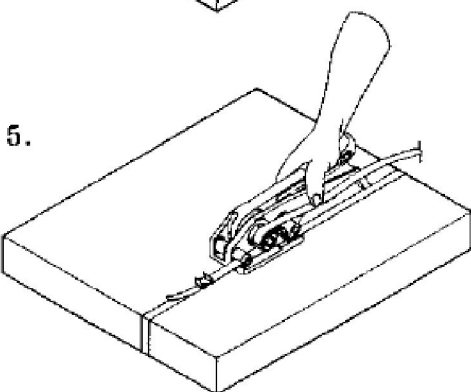
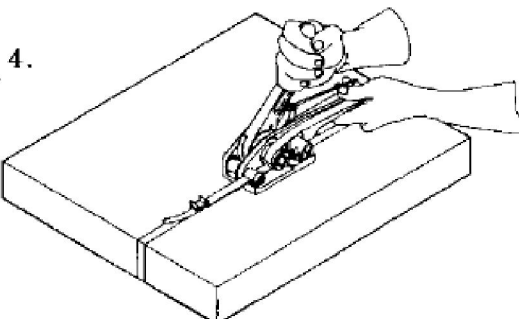
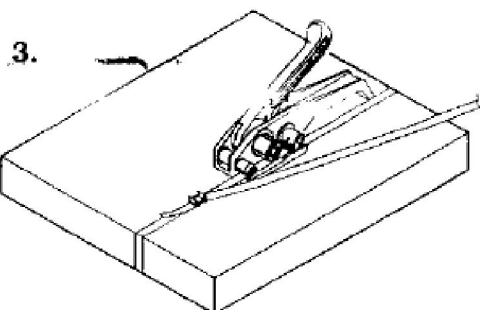
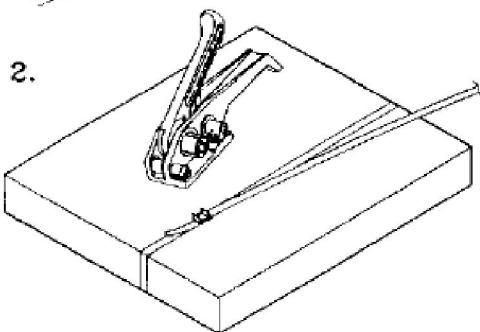
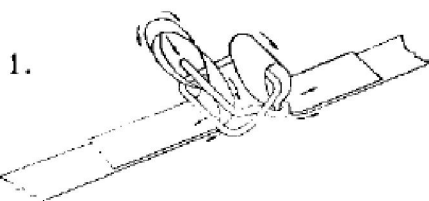
1. Uchopte utahovák pravou rukou a stiskněte utahovací páku. Pásku obtáhněte kolem balíku .Umístěte pásku pod svěrací packu, tak aby se páska dostala až na doraz dovnitř strojku a začátek pásky vyčníval asi 5 cm před strojek.

2. horní část pásky zasuňte do otvoru stříhacího mechanismu a protáhněte přes utahovací vrátek. Levou rukou přidrže strojek a pásku a pomocí kývání pákou dopředu a dozadu pásku utáhněte kolem balíku .

3. jakmile pásku utáhnete potřebnou silou , založte na pásku sponu , otevřenou stranou dolů,tak aby obepnula obě přes sebe položené pásky.

4. Uchopte sponkovací kleště a úplně je rozevřete a nasad'te shora na sponu. Stlačením rukojetí k sobě dojde k slisování spony a vytvoření spojení pásek. Kleště rozevřete na utahováku stiskněte zcela utahovací páku a dojde k odstrižení pásky. Strojek nakonec vytáhněte směrem doprava ven z úvazku.

5. NÁVOD K OBSLUZE PRO H22



1./2. Obtáhněte pásku kolem balíku. Zaveďte pásku do spony a ručně utáhněte.

3. uchopte utahovák pravou rukou a stiskněte utahovací páku. Umístěte pásku pod upínací čelist tak aby se páska opřela o korpus strojku. Povolte páku .

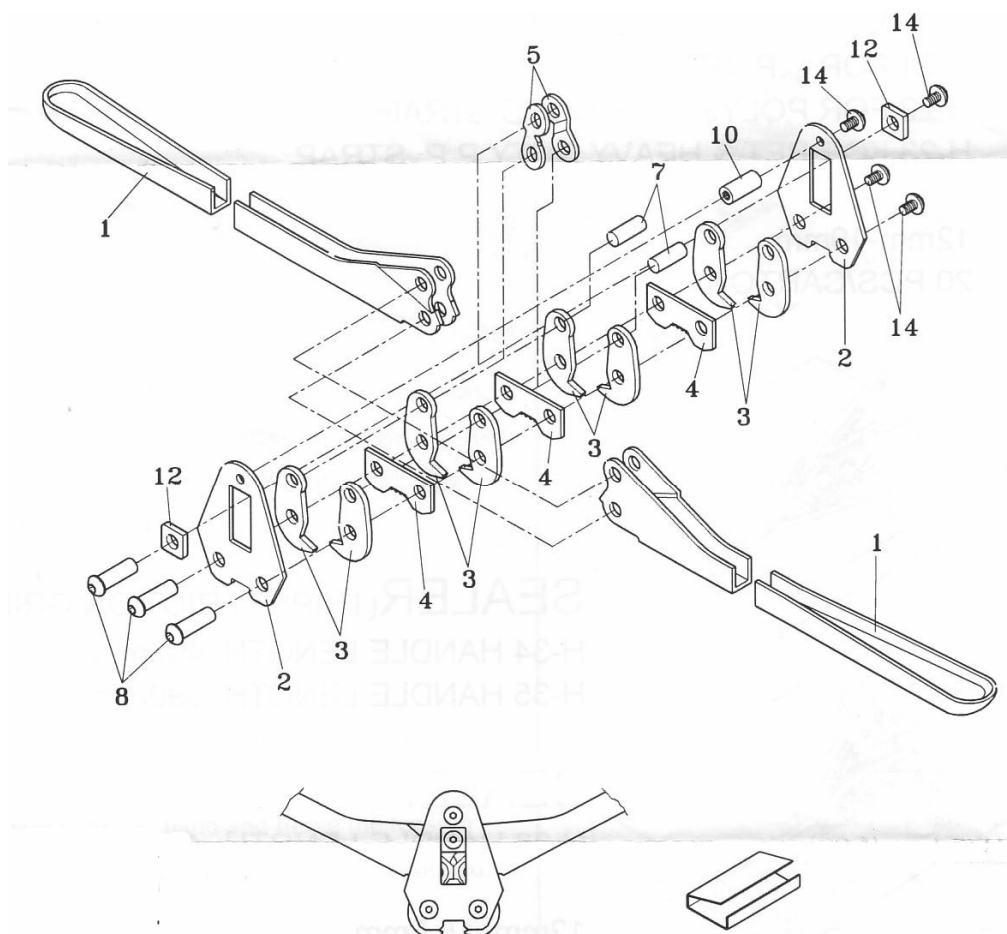
4. horní část pásky zasuňte do otvoru stříhacího mechanismu a protáhněte přes utahovací vrátek. Levou rukou přidržte strojek a pásku a pomocí kývání pákou dopředu a dozadu pásku utáhněte kolem balíku .

5. stiskněte zcela utahovací páku aby došlo k odstřížení pásky. Strojek nakonec vytáhněte směrem doprava ven z úvazku.

SEZNAM DÍLŮ

H-34 (Délka kliky: 460 mm)

H-35 (Délka kliky: 390 mm)



ŠÍŘKA PÁSKU	
12mm (1/2")	15mm (5/8")

Ref. č	Č. dílu	Popis	Mn
1	H34-1201	Klika (Pro H-34)	2
	H35-1201	Klika (Pro H-35)	2
2	H34-1202	Boční deska (pro 12mm)	2
	H34-1502	Boční deska (pro 15mm)	2
3	H34-1203	Čelist (pro 12mm)	8
	H34-1503	Čelist (pro 15mm)	8
4	H34-1204	Břit (pro 12mm)	3
	H34-1504	Břit (pro 15mm)	3

Ref. č	Č. dílu	Popis	Mn
5	H34-1205	Spojovací plech	2
7	H34-1207	Čep kliky	2
8	H34-1208	Ústřední čep	3
10	H34-1210	Vymezovací člen	1
12	H34-1212	Ramenní podložka	2
14	H34-1214	Nastavovací šroub, M6x10	5

*** PROSÍME OBJEDNÁVEJTE DLE ČÍSLA SOUČÁSTKY, POPISU A MNOŽSTVÍ**

Manutan s.r.o.

Provozní 5493/5, 722 00 Ostrava-Třebovice, Česká republika

Tel.: 800 24 24 24

Fax: 800 10 06 28

e-mail: prodej@manutan.cz

www.manutan.cz



All you need. With love.