

Hlavní hodiny HN 184 Kat.č. 028021



Manutan s.r.o.
Provozní 5493/5, 722 00 Ostrava-Třebovice, Česká republika
Tel.: 800 24 24 24
Fax: 800 10 06 28
e- mail: prodej@manutan.cz
www.manutan.cz



All you need. **With love.**

OBSAH

1. POPIS	3
1.1. Základní vybavení	3
1.2. Doplnky	5
2. INSTALACE	6
2.1. Prostředí	6
2.2. Montáž	6
2.3. Postup montáže	6
2.4. Zapojení svorkovnice	6
2.5. Připojení podružných hodin	7
2.6. Připojení přijímače DCF	8
2.7. Kanály	9
2.8. Odbíjení	9
2.9. Připojení sériového rozhraní RS 232 a RS 485	10
2.10. Připojení dálkového ovládání	10
3. OVLÁDÁNÍ	11
3.1. Popis čelního panelu	11
3.2. Popis vstupních tlačítek	11
3.3. LCD displej	13
3.4. Příjem DCF	13
4. ČASOVÁ ZÁKLADNA – MASTER	14
4.1. Synchronizace radiosignálem DCF	14
4.2. Ruční nastavení	14
5. ZÁKLADNÍ PARAMETRY – SETUP MENU	15
5.1. 11 Denní korekce	15
5.2. 12 Změna zimní / letní čas	15
5.2.1. Cyklická změna	16
5.2.2. Pevné datum	17
5.2.3. Změna času pomocí přijímače DCF	18
5.3. 13 Zobrazení kvality příjmu radiosignálu DCF	18
5.4. 21 Parametry podružné linky L1	19
5.5. 22 Parametry podružné linky L2	19
5.6. 31 Ruční spínání kanálu ch1	19
5.7. 32 Ruční spínání kanálu ch2	19
5.8. 33 Ruční spínání kanálu ch3	20
5.9. 34 Ruční spínání kanálu ch4	20
5.10. 35 Parametry odbíjení	20
5.11. 36 Vymazání paměti	20

5.11.36 Vymazání paměti	20
5.12.41 Alarm	21
5.13.42 RS 232	23
5.14.42 RS 485	24
6. PODRUŽNÉ LINKY – SLAVE	25
6.1. Nastavení času podružné linky	25
6.2. Parametry podružné linky	26
7. SPÍNACÍ KANÁLY	30
7.1. Ruční spínání	30
7.2. Programové spínání	31
7.3. Vymazání paměti	35
7.3.1. Odstranění záznamů celé paměti	35
7.3.2. Odstranění záznamů kanálu	36
8. ODBÍJENÍ – STRIKE (jen u typu HN 186)	37
8.1. Nastavení typu odbíjení	37
8.2. Parametry odbíjení	39
8.3. Programování odbíjení	40

Manutan s.r.o.

Provozní 5493/5, 722 00 Ostrava-Třebovice, Česká republika

Tel.: 800 24 24 24

Fax: 800 10 06 28

e- mail: prodej@manutan.cz

www.manutan.cz



All you need. **With love.**

1. POPIS

Řada 184 zahrnuje jednodušší, ale zároveň nejrozšířenější typy hlavních hodin vhodné pro řízení systémů jednotného času menšího až středního rozsahu.

HN 184

Hlavní hodiny s jednou podružnou linkou 24 V / 1,2 A, vhodné pro řízení systémů jednotného času v rozsahu do 100 ks podružných hodin.

HN 184 P2

Hlavní hodiny s jednou podružnou linkou 24 V / 1,2 A, vhodné pro řízení systémů jednotného času v rozsahu do 100 ks podružných hodin, 2 interní spínací relé.

HN 185

Hlavní hodiny se dvěma podružnými linkami 24 V o celkové zátěži 1,2 A, vhodné pro řízení systémů jednotného času v rozsahu do 200 ks podružných hodin.

HN 185 P4

Hlavní hodiny se dvěma podružnými linkami 24 V o celkové zátěži 1,2 A, vhodné pro řízení systémů jednotného času v rozsahu do 200 ks podružných hodin, 4 interní spínací relé.

HN 186

Hlavní hodiny pro ovládání věžních hodin s jednou podružnou linkou 24 V / 1,2 A a reléovým výstupem pro řízení podružných strojů věžních hodin, 4 interní spínací relé (s možností využití pro odbíjení až na čtyři zvony či cimbály).

1.1. Základní vybavení

Hodiny jsou řízeny mikroprocesorem a vlastní přesnou krystalovou základnou.

Změna zimní/letní čas

- prostřednictvím přijímače DCF
- zadáním cyklické změny (implicitně)
- zadáním pevného data

Podružné linky

volitelně nastavitelné pro přenos

- polarizovaných minutových impulsů
- polarizovaných půlminutových impulsů
- polarizovaných sekundových impulsů
- sériového kódu MOBATIME

Spínací kanály

programové spínání

- spínací režim (on/off)
- signální režim (0–99 s)
- programovací cyklus – denní, týdenní, měsíční a roční
- kapacita paměti až 400 programových řádků

ruční spínání

2 nebo 4 samostatná tlačítka ručního spínání

- režim zapnuto / vypnuto (stiskem tlačítka dojde k sepnutí kanálu, dalším stiskem k jeho vypnutí)
- režim tlačítka (sepnuto po dobu držení tlačítka)
- režim časovače (stiskem tlačítka dojde k sepnutí kanálu na předem stanovenou dobu)

Záloha chodu

pasivní

- paměť pro případ výpadku napájení
- po obnovení napájení se podružné hodiny automaticky nastaví na správný čas ve zrychleném režimu a stav kanálů odpovídá aktuálnímu času

aktivní

- interní nabíjecí obvod pro akumulátory
- volitelně: zabudované NiMH aku
- volitelně: externí bezúdržbové olověné aku

I / O

vstupy

- vstup pro přijímač radiosignálu DCF
- sériové linky RS 232, RS 485
- napájecí napětí 230 V nebo 24 V=

výstupy

- 75 V~ pro napájení externích zařízení (např. školních zvonků)
- 24 V= pro napájení externích zařízení (např. školních zvonků)
- reléový kontakt „alarm“ pro hlášení chybových stavů
- sériové linky RS 232, RS 485

1.2. Doplnky

Přijímač radiosignálu DCF

Výběr ze tří druhů přijímačů umožňuje vyhovět nárokům každé aplikace

- **DCF 84** normální odolnost proti rádiovému rušení i rušení přicházejícímu ze sítě, umístění v interiéru i exteriéru, standardní délka připojovacího kabelu 2 m, maximální 200 m
- **AD 10** vysoká odolnost proti rádiovému rušení, normální odolnost proti rušení přicházejícímu ze sítě, umístění v interiéru i exteriéru, standardní délka připojovacího kabelu 10 m, maximální 1 000 m
- **DCF 380TL** vysoká odolnost proti rádiovému rušení i rušení přicházejícímu ze sítě, umístění v interiéru i exteriéru, standardní délka připojovacího kabelu 10 m, maximální 1 000 m

Dálkové ovládání kanálů

Umožňuje aktivovat sepnutí kanálu, který je naprogramován pro ruční spínání, z externího spínače. Zapojení je popsáno v kapitole 2.5.

Aktivní záloha chodu

Zajišťuje nepřetržitý chod hlavních hodin včetně připojených podružných hodin při výpadku síťového napájení po dobu cca 24 hodin.

- **BP 180** interní NiMH aku, 24V/1,5 Ah
- **BK 425** montážní konzola s bezúdržbovými Pb akumulátory 24 V/2,3 Ah, kterou lze umístit pod skříňku hlavních hodin

2. INSTALACE

2.1. Prostředí

Hlavní hodiny neumísťujte:

- v dosahu vysokonapěťových zařízení
- na místech vystavených přímému slunečnímu záření

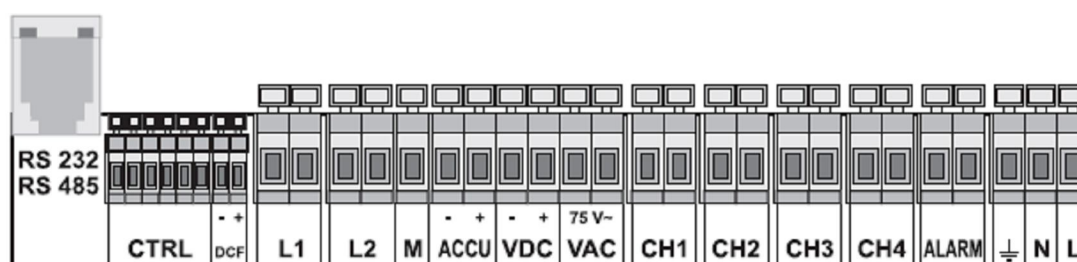
2.2. Montáž

- Pro upevnění na stěnu nebo konzolu slouží otvory a háček na zadní desce
- Všechny přívodní kabely ukončete na svorkovnici ve spodní části skříňky
- Pro přívodní kabely jsou připraveny otvory ve spodní a zadní části skříňky

2.3. Postup montáže

- Sundejte spodní kryt
- Namontujte hlavní hodiny na zeď nebo konzolu
- Připojte přijímač DCF, kabely linek podružných hodin, spínaných obvodů, kabel napájení
- Připojte konektor externích akumulátorů (je-li součástí dodávky) na svorky ACCU připojovací svorkovnice
- Zapojte síťové napětí 230 V, na hodinách se zobrazí aktuální čas

2.4. Zapojení svorkovnice

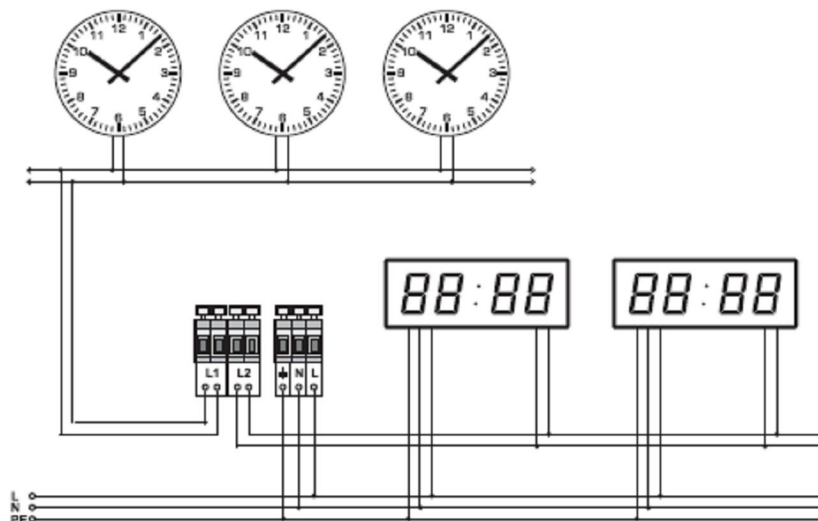


Popis svorek:

\perp N L	hlavní přívod, jmenovité napětí 230 V, 50 Hz
ALARM	rozpínací reléový kontakt pro připojení signalizačního zařízení, 250 V~, 6 A, 1500 VA
CH1 – CH4	připojení spínaných obvodů, 250 V~, 6 A, 1500 VA, s možností programového nebo ručního spínání
75 V~, VAC	výstup 75 V~ / 1,2 A pro napájení externích zařízení (např. školních zvonků)
– + , VDC	výstup 24 V= / 1,2 A pro napájení externích zařízení (např. školních zvonků)
– + , ACCU	připojení externích akumulátorů
L1	připojení linek podružných hodin
L2 L2, M	připojení linek podružných hodin, připojení hodinového stroje věžních hodin
– + , DCF	připojení přijímače DCF
CTRL	vstup pro dálkové ovládání kanálů
RS 232 RS 485	vstup / výstup sériové linky (PC, popř. jiná externí zařízení)

2.5. Připojení podružných hodin

Svorky L1 a L2 slouží pro zapojení linek s podružnými hodinami do systému jednotného času. Podle typu hodin nastavíte typ podružné linky.

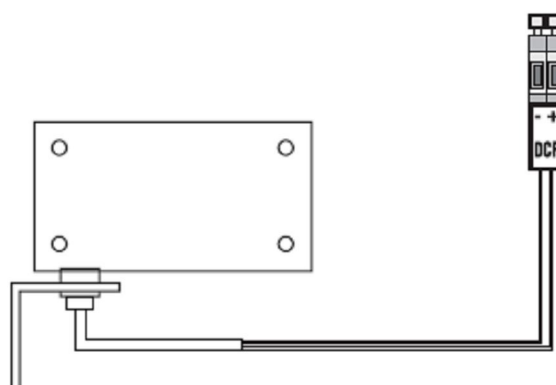


Obr.: připojení podružných hodin

2.6. Připojení přijímače DCF

Přijímač DCF umožňuje zcela automatické nastavení času a synchronizaci radiovým signálem DCF v okruhu 2 000 km od Frankfurtu nad Mohanem, kde jsou ve Fyzikálním Technickém Spolkovém Ústavu umístěny nejpřesnější hodiny světa. Kompletní informace o čase a datumu je pak přenášena do rádiového vysílače DCF v Mainflingu u Frankfurtu. Vysílač pracuje na dlouhých vlnách s frekvencí 77,5 kHz. Přijímač DCF zaručuje absolutně přesný časový údaj a automatickou změnu letního času.

Přijímač DCF dodáváme standardně s kabelem o délce 2 m. Přijímač můžete umístit i do větší vzdálenosti, doporučujeme délku dvojlinky max. do 200 m. Neumísťujte přijímač do budov s ocelovou konstrukcí, v blízkosti PC, televizí a radiopřijímačů, do suterénních a sklepních prostor.

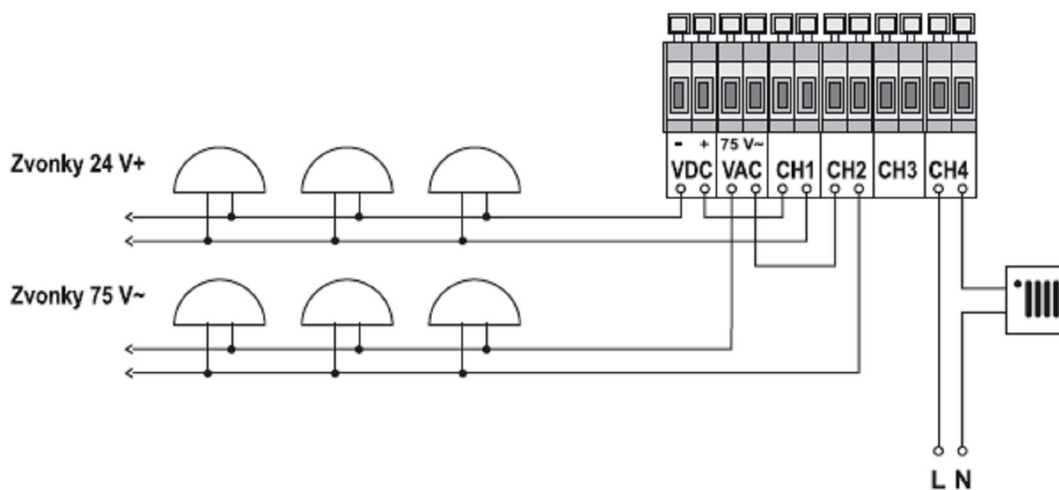


Obr.: připojení přijímače DCF

2.7. Kanály

Pro ovládání externích zařízení slouží svorky CH1 – CH4.

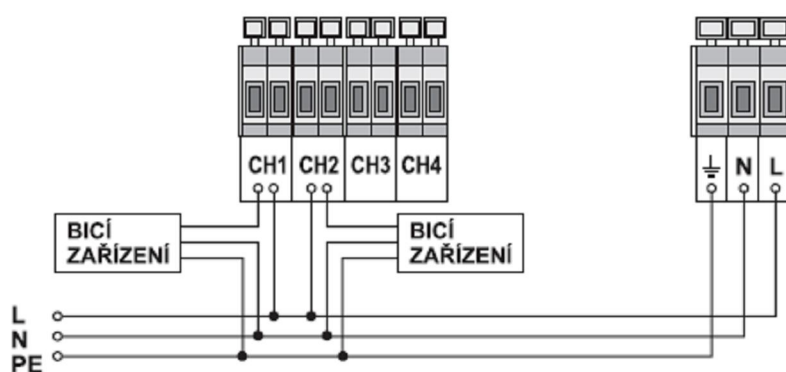
Pro napájení (např. školních zvonků) lze využít napětí 24 V= / 1,2 A a 75 V~ / 1,2 A.



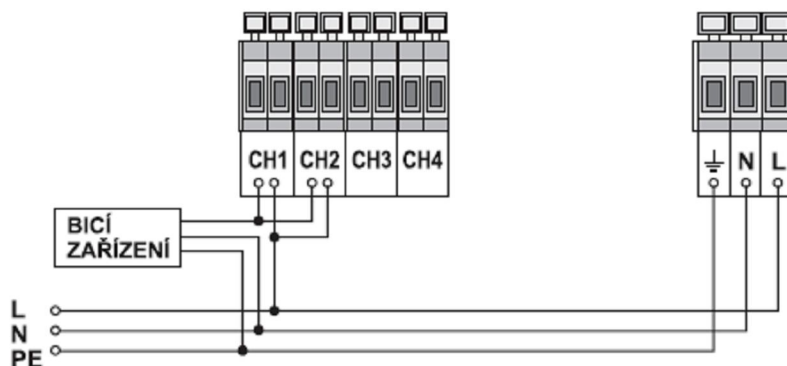
Obr.: ovládání externích zařízení

2.8. Odbíjení

Pro připojení bicích zařízení slouží svorky CH1 – CH4.



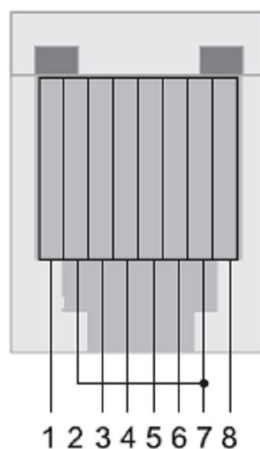
Obr.: zapojení čtvrtvého bití a půlového bití na dva cimbály



Obr.: zapojení půlového bití na jeden cimbál

2.9. Připojení sériového rozhraní RS 232 a RS 485

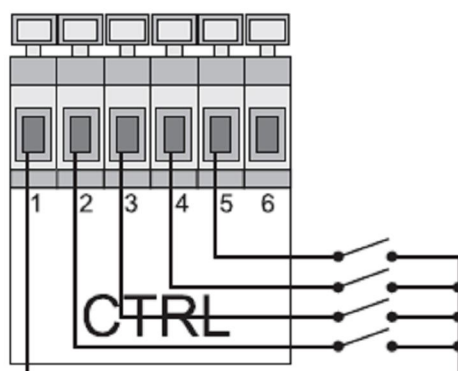
Rozhraní RS 232 a RS 485 umožňují připojit osobní počítač a další externí zařízení.



1. U_{cc} 12 V
2. GND
3. RS 485
4. RS 485
5. RS 232 OUT
6. RS 232 IN
7. GND
8. U_{dd} 5 V

Obr.: zapojení konektoru sériového rozhraní

2.10. Připojení dálkového ovládání

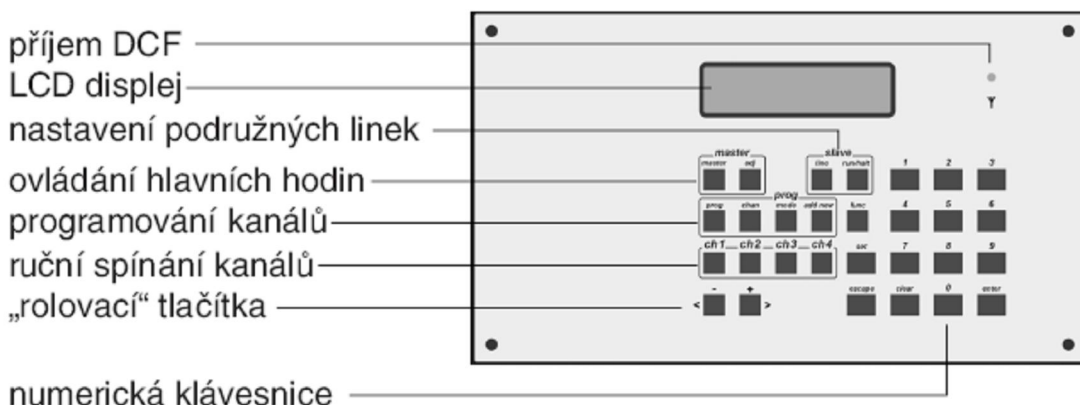


1. +UDD
2. CH1
3. CH2
4. CH3
5. CH4
6. GND

Obr.: připojení dálkového ovládání

3. OVLÁDÁNÍ

3.1. Popis čelního panelu



3.2. Popis vstupních tlačítek

Hlavní hodiny – MASTER

master vstup/návrat do hlavního menu

adj srovnání času na celé minuty

Podružné hodiny – SLAVE

line vstup do menu nastavení podružných linek

run/halt spuštění/zastavení chodu podružné linky

Kanály – PROG, CH1–CH 4

ch1 – **ch4** ruční ovládání kanálů

prog vstup do menu programování kanálu a programování odbíjení

chan volba kanálu

mode nastavení typu odbíjení (jen HN 186)

add new přidání nového programového řádku

Funkce – SETUP MENU

Do menu nastavování parametrů (setup menu) vstoupíte tlačítkem **func**

Menu	funkce	klávesová zkratka
11 Correct	nastavení denní korekce	func + set
12 Season	nastavení změny letní/zimní čas	func + master
13 DCF Level	monitorování kvality příjmu DCF	func + adj
21 Line 1	zadávaní parametrů podružné linky 1	func + line
22 Line 2	zadávaní parametrů podružné linky 2	func + line
31 Channel 1	nastavení stavu kanálu (lock/unlock) a pracovního režimu pro ruční nebo externí ovládání	func + ch1
32 Channel 2	nastavení stavu kanálu (lock/unlock) a pracovního režimu pro ruční nebo externí ovládání	func + ch2
33 Channel 3	nastavení stavu kanálu (lock/unlock) a pracovního režimu pro ruční nebo externí ovládání	func + ch3
34 Channel 4	nastavení stavu kanálu (lock/unlock) a pracovního režimu pro ruční nebo externí ovládání	func + ch4
35 Strike	nastavení parametrů zvonění	func + mode
36 Delete mem	odstranění záznamů celé paměti	func + clear

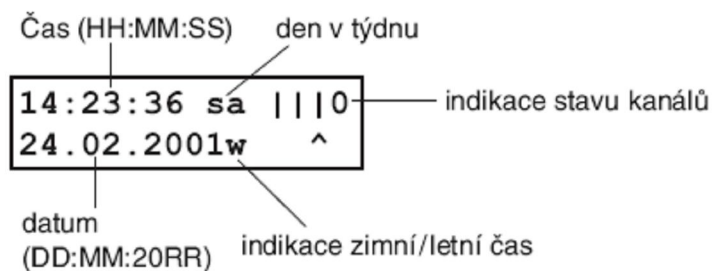
41 Alarm	nastavení sepnutí signálního obvodu
42 RS 232	nastavení rozhraní 232
43 RS 485	nastavení rozhraní 485

Všeobecné klávesy

0 – 9	nastavení číselných údajů, pohyb po submenu
< - + >	nastavení číselných údajů, rolování v submenu
clear	vymazání naprogramovaného řádku
escape	zrušení nastavované hodnoty nebo krok zpět
set	nastavení položek
enter	potvrzení zadaných údajů

3.3. LCD displej

Standardní zobrazení



3.4. Příjem DCF

Při kvalitním příjmu radiového signálu DCF bliká LED v pravidelných sekundových intervalech.

4. ČASOVÁ ZÁKLADNA – MASTER

4.1. Synchronizace radiosignálem DCF

Přesný čas a datum se nastaví prostřednictvím radiosignálu DCF.

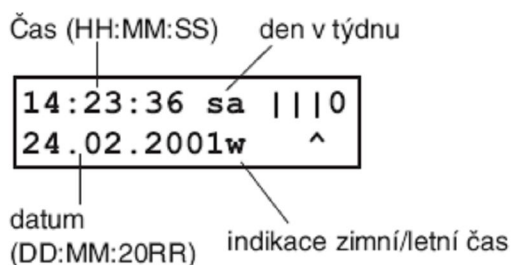
4.2. Ruční nastavení

Při provozu bez přijímače DCF nastavíte čas a datum manuálně.

Nastavení času

Stiskněte **set** kurzor bliká na pozici hodin, vložte časový údaj ve tvaru: **HH set**, **MM set**. Kurzor bliká na pozici data. Zadejte datum ve tvaru **DD set**, **MM set**, **RR set**. Kurzor bliká na pozici dne v týdnu (den v týdnu se nastaví podle zadaného data). Dalším stiskem **set** nebo **enter** spustíte chod hodin.

Na displeji se zobrazí **w** – zimní čas nebo **s** – letní čas.



Pro usnadnění nastavení a okamžitou korekci časového údaje v rozsahu ± 30 sekund slouží tlačítko **adj**.

5. ZÁKLADNÍ PARAMETRY – SETUP MENU

5.1. 11 Denní korekce

Tato funkce slouží ke korekci malé denní odchylky, ke které může dojít vlivem okolního prostředí (zejména teploty).

Stiskněte **func**, rolovacími tlačítky **<** **>** zvolte funkci **11 Correct**.
Tlačítkem **enter** volbu potvrďte.

Na displeji se zobrazí :

```
Master clock
Corr: +0.00 sec
```

denní časová odchylka

Stiskněte **set**, kurzor se rozblíká na pozici **00 sec**. Numerickými tlačítky nebo tlačítky **+** **-** zadejte hodnotu denní odchylky v setinách sekund. Znaménko změňte, je-li na displeji zobrazen údaj **0.00**, tlačítky **+** **-**. Lze nastavit hodnoty **-0.99** až **+0.99** sekund.

Zadané hodnoty potvrďte **enter**.

Po opětovném stisku tlačítka **enter** se na displeji zobrazí:

```
Parameters
stored
```

Hodiny se vrátí do normálního režimu zobrazení.

5.2. 12 Změna zimní/letní čas

K dispozici jsou následující tři možnosti:

Calculated date	zadání cyklické změny dle platných pravidel ve tvaru týden v měsíci/den v týdnu/měsíc/hodina, ve které dojde ke změně (implicitně přednastaveno)
Fixed date	nastavení pevného data změny na 1 rok dopředu
DCF only	změna letního času proběhne prostřednictvím přijímače DCF

Stiskněte **func**. Rolovacími tlačítky **<** **>** zvolte funkci **12 Season**.
Tlačítkem **enter** vstoupíte do nabídky. Stiskněte **set**.
V nabídce se pohybuje tlačítky **+** **-**.
Volbu potvrďte tlačítkem **enter**.

5.2.1. Cyklická změna

```
Seasonal change  
calculated date
```

Bliká **calculated date**, potvrďte **enter**.

Na displeji se zobrazí:

```
w>s: L.suMM.@HHh  
s>w: L.suMM.@HHh
```

Zadejte parametry pro periodickou změnu sezónního času.
Postupným stiskem tlačítka **set** vložte data v rozsahu:

týden: 1, 2, 3, 4, L (Last = poslední)
den v týdnu: su, mo, tu, we, th, fr, sa
(neděle, pondělí, úterý, středa, čtvrtek, pátek, sobota)
měsíc: 1 až 12
hodina změny: 00 až 23 (hodina, ve které dojde ke změně)

Př.: Chcete nastavit změnu na letní čas na poslední neděli v březnu ve dvě hodiny ráno.

w>s: Stiskněte **set**, rolovacími tlačítky **<** **>** vyberte **L**, **set**, rolovacími tlačítky **<** **>** vyberte **su**, **set** 03, **set** 02.

Stejným způsobem nastavíte změnu zpět na poslední neděli v říjnu ve tři hodiny ráno:

s>w: Stiskněte **set**, rolovacími tlačítky **<** **>** vyberte **L**, **set**, rolovacími tlačítky **<** **>** vyberte **su**, **set** 10, **set** 03 **enter**.

Parametry jsou uloženy.

Na displeji se zobrazí:

```
w>s: L.su03.@02h
s>w: L.su10.@03h
```

Stiskněte **enter**.

Na displeji se zobrazí:

```
Parameters
stored
```

Hodiny se vrátí do normálního režimu zobrazení.

5.2.2. Pevné datum

```
Seasonal change
fixed date
```

Bliká **fixed date**. Potvrďte **enter**.

Na displeji se zobrazí:

```
w>s: DD.MM.@HHh
s>w: DD.MM.@HHh
```

Stiskem **set** postupně zadáváte všechny parametry v rozsahu:

DD – den v měsíci: 1 až 31
MM – měsíc: 1 až 12
HH – hodina změny: 00 až 23

Př.: Chcete nastavit změnu na letní čas na 28. dubna ve dvě hodiny.

w>s: Stiskněte **set**, pozice DD bliká. Na numerické klávesnici zadejte 28 **set** 04, **set** 02.

Stejným způsobem nastavíme změnu zpět 10. října ve tři hodiny.

s>w: Stiskněte **set**, pozice DD bliká. Na numerické klávesnici zadejte 10 **set** 10, **set** 03, **enter**.

Parametry jsou uloženy.

Na displeji se zobrazí:

```
w>s: 28.04.@02.h
s>w: 10.10.@03.h
```

Stiskněte **enter**.

Na displeji se zobrazí:

```
Parameters
stored
```

Hodiny se vrátí do normálního režimu zobrazení.

5.2.3. Změna času pomocí přijímače DCF

```
Seasonal change
DCF only
```

Bliká **DCF only** potvrďte tlačítkem **enter**.

Na displeji se zobrazí:

```
Parameters
stored
```

Hodiny se vrátí do normálního režimu zobrazení.

5.3. 13 Zobrazení kvality příjmu radiosignálu DCF

Při připojeném přijímači DCF lze monitorovat kvalitu příjmu radiosignálu DCF. Stiskněte **func**, rolovacími tlačítky **<** **>** zvolte funkci **13 DCF level**.

Volbu potvrďte tlačítkem **enter**.

Na displeji se zobrazí:

```
DCF level
Status :00.00%
```

kvalita příjmu radiosignálu DCF

- Kvalita příjmu radiosignálu je zobrazena ve tvaru xx.xx%, kde:
1. číslice značí počet dnů z posledních devíti, ve kterých byla provedena synchronizace
 2. číslice značí počet hodin z posledních devíti, ve kterých byla provedena synchronizace
 3. číslice značí počet minut z posledních devíti, ve kterých byla provedena synchronizace
 4. číslice značí počet sekund z posledních devíti, ve kterých byla správně přijata sekundová značka

Stiskněte **enter**.

Hodiny se vrátí do normálního režimu zobrazení.

5.4. 21 Parametry podružné linky L1

Stiskněte **func**, rolovacími tlačítky **<** **>** zvolte funkci **21 Line 1**. Volbu potvrďte tlačítkem **enter**. Nastavení je podrobně popsáno v kapitole 6. SLAVE – 6.2. Parametry podružné linky.

5.5. 22 Parametry podružné linky L2

Stiskněte **func**, rolovacími tlačítky **<** **>** zvolte funkci **22 Line 2**. Volbu potvrďte tlačítkem **enter**. Nastavení je podrobně popsáno v kapitole 6. SLAVE – 6.2. Parametry podružné linky.

5.6. 31 Ruční spínání kanálu ch1

Stiskněte **func**, rolovacími tlačítky **<** **>** zvolte funkci **31 Channel 1**. Volbu potvrďte tlačítkem **enter**. Ruční nastavení kanálů je podrobně popsáno v kapitole 7. SPÍNACÍ KANÁLY – 7.1. Ruční spínání.

5.7. 32 Ruční spínání kanálu ch2

Stiskněte **func**, rolovacími tlačítky **<** **>** zvolte funkci **32 Channel 2**. Volbu potvrďte tlačítkem **enter**. Ruční nastavení kanálů je podrobně popsáno v kapitole 7. SPÍNACÍ KANÁLY – 7.1. Ruční spínání.

5.8. 33 Ruční spínání kanálu ch3

Stiskněte **func**, rolovacími tlačítky **<** **>** zvolte funkci **33 Channel 3**. Volbu potvrďte tlačítkem **enter**. Ruční nastavení kanálů je podrobně popsáno v kapitole 7. SPÍNACÍ KANÁLY – 7.1. Ruční spínání.

5.9. 34 Ruční spínání kanálu ch4

Stiskněte **func**, rolovacími tlačítky **<** **>** zvolte funkci **34 Channel 4**. Volbu potvrďte tlačítkem **enter**. Ruční nastavení kanálů je podrobně popsáno v kapitole 7. SPÍNACÍ KANÁLY – 7.1. Ruční spínání.

5.10. 35 Parametry odbíjení

Stiskněte **func**, rolovacími tlačítky **<** **>** zvolte funkci **35 Strike**. Volbu potvrďte tlačítkem **enter**. Nastavení parametrů zvonění je popsáno v kapitole 8. STRIKE – 8.2. Parametry odbíjení.

5.11. 36 Vymazání paměti

Následující funkce slouží pro odstranění záznamů celé paměti. Chcete-li odstranit záznamy celé paměti, stiskněte **func**. Rolovacími tlačítky **<** **>** zvolte funkci **36 Delete mem**. Volbu potvrďte tlačítkem **enter**.

Na displeji se zobrazí:

```
Delete entire  
memory ? yes=ent
```

Potvrďte **enter**.

Na displeji se zobrazí:

```
In progress...
```

Veškeré záznamy z paměti jsou vymazány. Hodiny se vrátí do normálního režimu zobrazení.

5.12. 41 Alarm

Tato funkce umožňuje sepnutí signálního obvodu a zobrazení upozornění na displeji, nastane-li zvláštní provozní situace. U typu HN 184 a HN 184 P2 se pouze zobrazí upozornění na displeji.

Stav ALARM mohou vyvolat provozní situace:

Power down	výpadek síťového napájení
Line1 overload	přetížení nebo zkrat linky 1
Line2 overload	přetížení nebo zkrat linky 2
DCF quality	kvalita příjmu radiosignálu DCF pod nastavenou hodnotou

Stiskněte **func**, rolovacími tlačítky **<** **>** zvolte funkci **41 Alarm**. Volbu potvrďte tlačítkem **enter**.

Na displeji se zobrazí:

```
Alarm setup menu
Power down      N
```

Rolovacími tlačítky **<** **>** lze procházet nastavení Alarmu.

Stiskněte **set**, kurzor bliká na pozici **N**, tlačítky **+** **-** zvolte **N** nebo **Y**. Stiskem tlačítka **set** pokračujte ve volbě. Tlačítkem **enter** ukončíte nastavení.

Při požadavku na vyvolání ALARMU u DCF quality zadejte požadovanou kvalitu příjmu v „%“, ve tvaru **DH**,

kde **D** je počet dnů z posledních devíti, ve kterých byla provedena synchronizace.
H je počet hodin z posledních devíti, ve kterých byla provedena synchronizace.

ALARM bude aktivován, bude-li alespoň jedna hodnota nižší než zadaná.

Př.: Požadujete vyvolání Alarmu při výpadku napájení a nedostatečném příjmu radiosignálu DCF (v posledních pěti hodinách neproběhla synchronizace).

Stiskněte **[set]**.

Na displeji se zobrazí:

```
Alarm setup menu
Power down      N
```

Kurzor bliká na pozici **N**, tlačítka **[+]** **[-]** zvolte **Y**.

Stiskněte **[set]**.

Na displeji se zobrazí:

```
Alarm setup menu
Line1 overload N
```

Kurzor bliká na pozici **N**, tlačítka **[+]** **[-]** zvolte **N**.

Stiskněte **[set]**.

Na displeji se zobrazí:

```
Alarm setup menu
Line2 overload N
```

Kurzor bliká na pozici **N**, tlačítka **[+]** **[-]** zvolte **N**.

Stiskněte **[set]**.

Na displeji se zobrazí:

```
Alarm setup menu
DCFquality      N
```

Kurzor bliká na pozici **N**, tlačítka **[+]** **[-]** zvolte **Y**.

Na displeji se zobrazí:

```
Alarm setup
DCFquality 00% Y
```

Y bliká. Stiskněte **[set]**, **00** bliká. Zadejte **05**. Potvrďte tlačítkem **[enter]**.

Na displeji se zobrazí:

```
Alarm setup
DCFquality 05% Y
```

Stiskněte **enter**.

Na displeji se zobrazí:

```
Parameters
stored
```

Hodiny se vrátí do normálního režimu zobrazení.

Zobrazení na displeji

Nastane-li zvláštní provozní situace a je aktivován příslušný alarm, na displeji se zobrazí:

```
14:23:36 sa |||0
Alarm: Line1
```

```
14:23:36 sa |||0
Alarm: Line2
```

```
14:23:36 sa |||0
Alarm: Power
```

```
14:23:36 sa |||0
Alarm: DCF
```

Nastane-li více zvláštních provozních situací, zobrazují se hlášení cyklicky v sekundových intervalech.

5.13. 42 RS 232

Hlavní hodiny podporují standardně synchronizaci systémových hodin PC těmito způsoby:

none	RS 232 je vypnuta
DCF → PC	systémový čas PC je synchronizován radiosignálem DCF
master → PC	systémový čas PC je synchronizován časem hlavních hodin

Komunikační software pro PC včetně připojovacího kabelu lze objednat jako doplněk.

Stiskněte **func**, rolovacími tlačítky **<** **>** zvolte funkci **42 RS 232**.
Volbu potvrďte tlačítkem **enter**.

Na displeji se zobrazí:

```
RS232 setup menu
none
```

Dalším stiskem **enter** nastavení uložíte.

Na displeji se zobrazí:

```
Parameters
stored
```

Hodiny se vrátí do normálního režimu zobrazení.

5.14. 43 RS 485

Rozhraní RS 485 slouží k připojení ostatních zařízení, kompatibilních s hlavními hodinami řady HN 184. Podrobné informace týkající se funkce a připojení těchto zařízení naleznete v jejich průvodní dokumentaci.

Stiskněte **func**, rolovacími tlačítky **<** **>** zvolte funkci **43 RS 485**.
Volbu potvrďte tlačítkem **enter**.

Na displeji se zobrazí:

```
RS485 setup menu
not supported
```

V základní verzi není rozhraní podporováno. Při připojení kompatibilních zařízení můžete v menu nastavit potřebné parametry.

Stiskněte **enter**.

Na displeji se zobrazí:

```
Parameters
stored
```

Hodiny se vrátí do normálního režimu zobrazení.

6. PODRUŽNÉ LINKY – SLAVE

Pro připojení podružných hodin můžete využít 1 (typ HN 184, HN 184 P2) nebo 2 podružné linky (typ HN 185, HN 184 P4, HN 186). Každou linku si můžete nastavit pro přenos

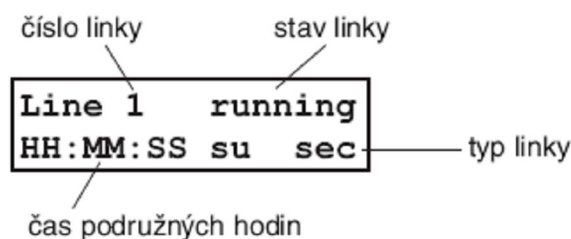
- polarizovaných minutových impulsů
- polarizovaných půlminutových impulsů
- polarizovaných sekundových impulsů
- sériového kódu MOBATIME

6.1. Nastavení času podružné linky

Před spuštěním linky nastavte na všech podružných hodinách stejný čas.

Stiskněte **line**.

Na displeji se zobrazí informace o lince 1. Chcete-li zobrazit informace o lince 2, stiskněte opět tlačítko **line**.



číslo linky:	1 nebo 2	
stav linky:	halted	linka je zastavena
	running	linka je v chodu
	fast fwd	zrychlený doběhový cyklus
	waiting	linka čeká, čas potřebný ke srovnání času podružných a hlavních hodin je kratší než čas nutný pro zrychlený doběhový cyklus
	overload	linka je přetížena nebo je na lince zkrat
čas podružných hodin		aktuální čas podružných hodin
	min	minutová linka
	half	půlminutová linka
	sec	sekundová linka
	code	sériová linka MOBATIME

Linku zastavíte nebo spustíte tlačítkem **run/halt**.

Stiskněte **set**, kurzor bliká na pozici **HH**.

Zadejte čas nastavený na podružných hodinách ve tvaru:

minutová linka:	HH : MM
půlminutová linka:	HH : MM : 00 nebo HH : MM : 30
sekundová linka:	HH : MM : SS
kódová linka:	u týdenního cyklu nastavte i den časový údaj se nezobrazuje, je-li právě vysílán signál, bliká symbol *

6.2. Parametry podružné linky

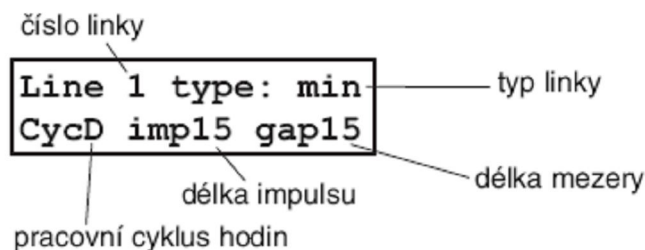
Následujícím postupem lze u každé z podružných linek nastavit typ linky, délku impulsu, pauzy a pracovního cyklu.

Stiskněte **func**, rolovacími tlačítky **<** **>** zvolte funkci **21 Line 1** pro nastavení parametrů podružné linky 1.

Stiskněte **func**, rolovacími tlačítky **<** **>** zvolte funkci **22 Line 2** pro nastavení parametrů podružné linky 2.

Volbu potvrďte tlačítkem **enter**.

Na displeji se zobrazí:



Stiskem **set** postupně zadáváte všechny parametry pomocí numerické klávesnice nebo tlačítek **+** **-** v rozsahu:

typ linky podle typu připojených podružných hodin:

min	pro hodiny řízené minutovými impulsy
half	pro hodiny řízené půlminutovými pulsy
sec	pro hodiny řízené sekundovými impulsy
code	pro hodiny řízené kódovou linkou

pracovní cyklus podružný hodin:

- H** půldenní, 12 hodinový (ručičkové hodiny)
- D** denní, 24 hodinový (digitální hodiny)
- W** týdenní (některé starší typy hodin, které zobrazují čas i datum a jsou řízeny minutovými impulsy, např. lístkové)

parametry pulsu u podružných linek:

- imp** zadáváte délku impulsu v desetinách sekund (01–99)
- gap** zadáváte délku mezery mezi jednotlivými impulsy při zrychleném režimu v desetinách sekund (00–99)

Implicitní hodnoty pro minutovou a půlminutovou linku:

- délka impulsu 1,5s
- délka mezery 1,5s

Implicitní hodnoty pro sekundovou linku:

- délka impulsu 0,3s
- délka mezery 0,2s

Poznámka k nastavení sekundové linky:

- u sekundové linky nesmí být $\Sigma \text{imp} + \text{gap} > 10$. Je-li $\Sigma \text{imp} + \text{gap} = 10$, není umožněn zrychlený chod linky.

Př.: Na svorku L1 jsou připojeny podružné hodiny řízené sekundovými polarizovanými impulsy. Na podružných hodinách je nastaven čas 09:30:00. Požadujete půldenní pracovní cyklus.

A: Nejprve nastavte parametry linky.

Stiskněte **func**, rolovacími tlačítky **<** **>** zvolte funkci **21 Line 1**. Potvrďte **enter**.

Na displeji se zobrazí:

```
Line 1 type: min
CycD imp15 gap15
```

Stiskněte **set**, kurzor bliká na pozici typ linky. Rolovacími tlačítky **<** **>** zvolte **sec**. Stiskněte **set**, bliká **D**, rolovacími tlačítky **<** **>** zvolte **H**, **set** 03, **set** 02. Potvrďte tlačítkem **enter**.

Na displeji se zobrazí:

```
Line 1 type: sec
CycH imp03 gap02
```

Stiskněte **enter**.

Na displeji se zobrazí:

```
Parameters
stored
```

Hodiny se vrátí do normálního režimu zobrazení.

B: Nastavte podružnou linku.

Tlačítkem **line** zvolte linku 1.

Na displeji se zobrazí:

```
Line 1      halted
12:00:00    sec
```

číslo linky stav linky

čas podružných hodin typ linky

Stiskněte **set**, zadejte 09, **set** 30, **set** 00. Zadané hodnoty potvrďte **enter**.

Na displeji se zobrazí:

```
Line 1      halted
09:30:00    sec
```

Stiskněte tlačítko **run/halt**.

Na displeji se zobrazí.

Line 1 fast fwd	doběhový cyklus
09:30:01 sec	

Stiskněte **enter**.

Na displeji se zobrazí:

Parameters stored

Hodiny se vrátí do normálního režimu zobrazení.

7. SPÍNACÍ KANÁLY

7.1. Ruční spínání

Ovládání ručního spínání:

Kanály lze ručně spínat následujícími způsoby:

- režim zapnuto/vypnuto (stiskem tlačítka dojde k sepnutí kanálu, dalším stiskem k jeho vypnutí)
- režim tlačítka (sepnuto po dobu držení tlačítka)
- režim časovače (stiskem tlačítka dojde k sepnutí kanálu na předem stanovenou dobu od 1 sec do 15 min 59 sec)
- režim programového spínání (kanál nelze ovládat ručně ani externě)

Stiskněte **[func]**, rolovacími tlačítky **[<]** **[>]** zvolte funkci **31 Channel 1** (případně jiný kanál, který chcete nastavit pro ruční spínání).

Volbu potvrďte tlačítkem **[enter]**.

Na displeji se zobrazí:



Kanál změňte tlačítkem **[chan]**.

Stiskem **[set]** postupně zadáváte všechny parametry pomocí numerické klávesnice nebo tlačítek **[+]** **[-]** v rozsahu:

zámek kanálu: **lock**

kanál je zamčen a jeho stav se nemění. Zamčení kanálu je signalizováno na hlavním displeji symbolem ^ pod stavem kanálu.

unlock

kanál je odemčen

pracovní režim: switch on/of	stiskem tlačítka dojde k sepnutí kanálu, dalším stiskem k jeho vypnutí
push button	sepnuto po dobu držení tlačítka
timer	stiskem tlačítka dojde k sepnutí na předem nastavenou dobu
program only	kanál nelze ovládat ručně ani externě

Př.: Nastavte kanál č. 2 tak, aby sepnul na 15 s po stisku tlačítka ch2.

Stiskněte **[func]**, rolovacími tlačítky **[<] [>]** zvolte funkci **32 Channel 2**. Volbu potvrďte **[enter]**. Stiskněte **[set]**, bliká **unlock**, rolovacími tlačítky **[<] [>]** nastavte **unlock**. Stiskněte **[set]**. Bliká **switch on/off**. Rolovacími tlačítky **[<] [>]** nastavte **timer**. Stiskněte **[set]**, **00**, **[set]**, **15**.

Potvrďte tlačítkem **[enter]**.

Na displeji se zobrazí:

```
channel 2:unlock
timer 00:15
```

Opětovným stiskem **[enter]** se vrátíte do normálního režimu zobrazení.

7.2. Programové spínání

Hlavní hodiny HN 184 P2:	Ize programovat kanály CH1 a CH2
Hlavní hodiny HN 185 P4:	Ize programovat kanály CH1 až CH4
Hlavní hodiny HN 186:	Ize programovat kanály CH1 až CH4 v závislosti na typu zvoleného odbíjení

Každý řádek kanálu lze naprogramovat v cyklu:

denním	zadávejte pouze čas sepnutí nebo vypnutí kanálu, resp. dobu, po kterou bude kanál sepnut
týdenním	zadávejte čas a den v týdnu
měsíčním	zadávejte čas a den v měsíci, je-li zadán i den v týdnu, kanál sepne při zachování obou podmínek současně
ročním	zadávejte čas, den v měsíci a měsíc

U každého programového řádku lze zvolit režim sepnutí

I	sepnout
0	vypnout
sxx	signální režim (1–99s), sepnout na nastavenou dobu

Programování

Stiskem tlačítka **prog** vstoupíte do menu programování kanálů.
Pokud kanál není naprogramován, na displeji se zobrazí:

```
channel: 1 ————— číslo kanálu
not programmed
```

nebo první programový řádek.

Postupným stiskem **chan** volíte číslo kanálu.

Pozn.: Je-li u hlavních hodin **HN 186** aktivováno odbíjení, na displeji se zobrazí:

```
striking
not programmed
```

nebo první programový řádek.

Stiskem tlačítka **chan** se zobrazí programovatelné kanály. Kanály, na které jsou připojena bicí zařízení, nelze programovat.

V programu kanálu lze listovat rolovacími tlačítky **<** **>**.

První zapsaná hodnota je na displeji označena **F**, poslední **L**.

Klávesou **clear** vymažete zobrazený řádek programu.

Nový záznam vložte po stisku **add new**.

Na displeji se zobrazí:

```
časový údaj (HH:MM:SS)   |   povel
xx:xx:xx |   ch1   číslo kanálu
xx,xx.  *****
datum (DD:MM)             |   dny v týdnu
```

Údaje zadáváte v rozsahu:

časový údaj: ve tvaru HH:MM:SS (stiskem tlačítka **clear** vložíte „xx“)

datum: ve tvaru DD:MM (stiskem tlačítka **clear** vložíte „xx“)

dny v týdnu: v pořadí po, út, st, čt, pá, so, ne

* den, ve kterém bude vykonán programový řádek

– den, ve kterém nebude vykonán programový řádek

tlačítkem **+** nastavíte pozici kurzoru na * a posunete se na další den

tlačítkem **-** nastavíte pozici kurzoru na – a posunete se na další den

povel: **I** sepnout kanál
 0 vypnout kanál
 sxx sepnout kanál na nastavenou dobu. Délku sepnutí zadáte tlačítky numerické klávesnice.

Zadáte-li na pozici časového údaje nebo datumu „xx“, bude tato pozice považována vždy za platnou.

- Př.:**
1. **xx:00:00** znamená, že povel bude vykonán v každou celou hodinu
 2. **08:xx:00** znamená, že povel bude vykonán každou minutu osmé hodiny.
 3. **xx:xx** znamená, že povel bude vykonán každý den
 4. **26:xx** znamená, že povel bude vykonán každého 26. dne v měsíci
 5. **xx:06** znamená, že povel bude vykonán každý den 6. měsíce

Pro vykonání povelu musí platit současně všechny zadané podmínky (časový údaj, datum a den v týdnu).

Stiskem **set** editujete zadané hodnoty na řádku.

Stiskem **enter** uložíte zadaný řádek.

- Př.: Kanál č. 1:**
- A. sepne po - pá 7:00:00**
 - B. vypne po - pá 7:15:00**
 - C. každého 23. v měsíci sepne v 8:00 na 60 s**
 - D. každou sobotu 28.4. sepne na 15 sekund ve 12:30:15**

Stiskněte tlačítko **prog**.

A. Stiskněte tlačítko **add new**.

Na displeji se zobrazí:

```
xx:xx:xx | ch1
xx.xx. *****
```

Zadejte 07, stiskněte **set**, 00, **set**, 00, **set**, **set**, **set**. Bliká hvězdička na pozici pondělí.

Tlačítkem **+** se přesuňte na pozici sobota. Tlačítkem **-** zrušte aktivaci v sobotu a neděli.

Stiskněte tlačítko **set**, bliká povel kanálu. Rolovacími tlačítky **<** **>** vyberte režim sepnutí I a potvrďte tlačítkem **enter**.

Na displeji se zobrazí:

```
07:00:00 | ch1
xx.xx. *****
```

B. Stiskněte tlačítko **add new**. Zadejte 07, stiskněte **set**, 15, **set**, 00, **set**, **set**, **set**. Bliká hvězdička na pozici pondělí. Tlačítkem **+** se přesuňte na pozici sobota. Tlačítkem **-** zrušte aktivaci v sobotu a neděli. Stiskněte tlačítko **set**, bliká povel kanálu. Rolovacími tlačítky **<** **>** vyberte režim vypnutí 0 a potvrďte tlačítkem **enter**.

Na displeji se zobrazí:

```
07:15:00 0 ch1
xx.xx. *****
```

C. Stiskněte tlačítko **add new**. Zadejte 08, stiskněte **set**, 00, **set**, 00, **set**, 23, **set**, **set**. Bliká hvězdička na pozici pondělí. Stiskněte tlačítko **set**, bliká povel kanálu. Rolovacími tlačítky **<** **>** vyberte **sxx**. Na numerické klávesnici zadejte 60 a potvrďte tlačítkem **enter**.

Na displeji se zobrazí:

```
08:00:00 s60 ch1
23.xx. *****
```

D. Stiskněte tlačítko **add new**. Zadejte 12, stiskněte **set**, 30, **set**, 15, **set**, 28, **set**, 04, **set**. Bliká hvězdička na pozici pondělí. Tlačítkem **-** zrušte aktivaci v pondělí až pátek. Tlačítkem **+** nastavte aktivaci v sobotu a tlačítkem **-** zrušte aktivaci v neděli. Stiskněte tlačítko **set**, bliká povel kanálu. Tlačítky **+** **-** vyberte **sxx**. Na numerické klávesnici zadejte 15 a potvrďte tlačítkem **enter**.

Na displeji se zobrazí:

```
12:30:15 s15 ch1
28.04. -----*-
```

Naprogramované řádky programu lze procházet rolovacími tlačítky **<** **>**. Pro ukončení programování stiskněte tlačítko **master** nebo **escape**. Hodiny se vrátí do normálního režimu zobrazení.

7.3. Vymazání paměti

7.3.1. Odstranění záznamů celé paměti

Chcete-li odstranit záznamy celé paměti, stiskněte **func**, rolovacími tlačítky **<** **>** zvolte funkci 36 **Delete mem.**

Volbu potvrďte tlačítkem **enter**.

Na displeji se zobrazí:

```
Delete entire
memory ? yes=ent
```

Potvrďte **enter**, na displeji se zobrazí:

```
In progress...
```

Veškeré záznamy z paměti jsou vymazány. Hodiny se vrátí do normálního režimu.

7.3.2. Odstranění záznamů kanálu

V menu programování kanálu lze tlačítka **func** + **clear** zrušit všechny záznamy daného kanálu.

Př.: Chcete smazat všechny záznamy kanálu č. 2.

Stiskněte tlačítko **prog**. Tlačítkem **chan** zvolte kanál č. 2. Na displeji se zobrazí první programový řádek.

Stiskněte **func** + **clear**.

Na displeji se zobrazí:

```
Delete all  
records of ch2 ?
```

Potvrďte **enter** a všechny záznamy příslušného kanálu budou zrušeny. Na displeji se zobrazí:

```
channel: 2  
not programmed
```

Tlačítkem **master** nebo **escape** se vrátíte do normálního režimu.

8. ODBÍJENÍ – STRIKE (jen u typu HN 186)

Pro spínání bicích zařízení na zvony nebo cimbály mohou být využity až čtyři kanály podle zvoleného typu odbíjení.

8.1. Nastavení typu odbíjení

Stiskněte tlačítko **mode**.

Na displeji se zobrazí:

```
Strike:      off
```

Stiskněte tlačítko **set**, **off** bliká. Rolovacími tlačítky **<** **>** zadejte požadovaný typ odbíjení:

off	odbíjení je vypnuto
1/4&1/1	čtvrťové odbíjení na jeden zvon, odbíjení celých hodin na druhý
1/2&1/1	půlové odbíjení na jeden zvon, odbíjení celých hodin na druhý
2x1/ 4+1/1	čtvrťové odbíjení na dva zvony, odbíjení celých hodin na třetí
3x1/ 4+1/1	čtvrťové odbíjení na tři zvony, odbíjení celých hodin na čtvrtý
2x1/1	odbíjení celých hodin na dva zvony
3x1/1	odbíjení celých hodin na tři zvony

typ odbíjení		1x1/4&1/1	2x1&1/1	2x1/4+1/1	3x1/4+1/1	2x1/1	3x1/1	off
počet odbíjení	1. kanál	čtvrť	1x		1x	1x		
		půl	2x	1x	2x	2x		
		tři čtvrtě	3x		3x	3x		
		celá	4x		4x	4x	1x počet hodin	1x počet hodin
	2. kanál	čtvrť			1x	1x		
		půl			2x	2x		
		tři čtvrtě			3x	3x		
		celá	1x počet hodin	1x počet hodin	4x	4x	1x počet hodin	1x počet hodin
	3. kanál	čtvrť				1x		
		půl				2x		
		tři čtvrtě				3x		
		celá			1x počet hodin	4x		1x počet hodin
	4. kanál	čtvrť						
		půl						
		tři čtvrtě						
		celá				1x počet hodin		
odbižení vypnuto								

Zadané hodnoty potvrďte **enter**.

Po opětovném stisku tlačítka **enter** se na displeji zobrazí:

**Parameters
stored**

Hodiny se vrátí do normálního režimu zobrazení.

8.2. Parametry odbíjení

Následujícím postupem lze u každého kanálu nastavit délku sepnutí a pauzu mezi jednotlivými sepnutími.

Stiskněte **[func]**, rolovacími tlačítky **[<]** **[>]** zvolte funkci **35 Strike**. Potvrďte tlačítkem **[enter]**.

Na displeji se zobrazí:

Ia	Ib	Ic	Id
10	10	10	10

Ia	délka sepnutí 1. kanálu
Ib	délka sepnutí 2. kanálu
Ic	délka sepnutí 3. kanálu
Id	délka sepnutí 4. kanálu

Nastavené hodnoty délky impulsu a pauzy můžete procházet rolovacími tlačítky **[<]** **[>]**.

Pa	Pb	Pc	Pd	Pq
10	10	10	10	20

Pa	délka pauzy po sepnutí 1. kanálu
Pb	délka pauzy po sepnutí 2. kanálu
Pc	délka pauzy po sepnutí 3. kanálu
Pd	délka pauzy po sepnutí 4. kanálu
Pq	délka pauzy mezi čtvrtovým odbíjením a odbíjením celých hodin

Všechny hodnoty zadejte postupně po stisku **[set]** pomocí numerické klávesnice nebo tlačítky **[+]** **[-]**. Po ukončení zadávání stiskněte **[enter]**.

Délka impulsu nebo pauzy se zadává v desetínách sekund.

Implicitní hodnoty: délka impulsu Ia – Id 1 s
 délka pauzy Pa – Pd 1 s
Ia + Pa = 2s

Stiskněte **[enter]**.

Na displeji se zobrazí:

Parameters stored

Hodiny se vrátí do normálního režimu zobrazení.

Pozn.: Stiskem tlačítka pro ruční ovládání kanálu, na které je připojeno bicí zařízení, můžete vyzkoušet jedno odbítí.

8.3. Programování odbíjení

Stiskem tlačítka **prog** vstoupíte do menu programování odbíjení.
Na displeji se zobrazí:

```
striking
not programmed
```

nebo první programový řádek.

V programu kanálu lze listovat rolovacími tlačítky **<** **>**.
První zapsaná hodnota je na displeji označena **F**, poslední **L**.
Klávesou **clear** vymažete zobrazený řádek programu.

Nový záznam vložte po stisku **add new**.

Na displeji se zobrazí:

```
časový údaj (HH:MM:SS)      |      povel
xx:xx:xx |      str
xx.xx. *****
datum (DD:MM)                |      dny v týdnu
```

Údaje zadáváte v rozsahu:

časový údaj: ve tvaru HH:MM:SS (stiskem tlačítka **clear** vložíte „xx“)

datum: ve tvaru DD:MM (stiskem tlačítka **clear** vložíte „xx“)

dny v týdnu: v pořadí po, út, st, čt, pá, so, ne
* den, ve kterém bude vykonán programový řádek
– den, ve kterém nebude vykonán programový řádek
tlačítkem **+** nastavíte pozici kurzoru na * a posunete se na další den
tlačítkem **-** nastavíte pozici kurzoru na – a posunete se na další den

povel: 1 sepnout kanál
 0 vypnout kanál

Zadáte-li na pozici časového údaje nebo datumu „**xx**“, bude tato pozice považována vždy za platnou.

Pro vykonání povelu musí platit současně všechny zadané podmínky (časový údaj, datum a den v týdnu).

Stiskem **[set]** editujete zadané hodnoty na řádku.

Stiskem **[enter]** uložíte zadaný řádek.

Odbíjení lze naprogramovat v cyklu:

denním	zadáváte pouze čas sepnutí nebo vypnutí kanálu
týdenním	zadáváte čas a den v týdnu
měsíčním	zadáváte čas a den v měsíci; je-li zadán i den v týdnu, kanál sepne při zachování obou podmínek současně
ročním	zadáváte čas, den v měsíci a měsíc

Stiskem tlačítka **[chan]** se zobrazí kanály, které lze programovat. Kanály, na které jsou připojena bicí zařízení, nelze programovat.

Př.: Chcete nastavit čtvrté odbíjení, každý den od 7:00 do 22:00 včetně.

krok A:

Stiskněte **[mode]**.

Na displeji se zobrazí:

```
Strike:           off
```

Stiskněte tlačítko **[set]**, údaj **off** se rozblíká. Rolovacími tlačítky **[<]** **[>]** nastavte odbíjení **1/4&1/1**. Potvrďte **[enter]**.

Na displeji se zobrazí:

```
Strike:   1/4&1/1
```

Po opětovném stisku tlačítka **enter** se na displeji zobrazí.

```
Parameters
stored
```

Hodiny se vrátí do normálního režimu zobrazení.

krok B:

- Aby proběhlo první odbíjení v 7 hodin, nastavte sepnutí kanálu odbíjení před sedmou hodinou (např. 06:59).

Stiskněte **prog**.

Na displeji se zobrazí:

```
striking
not programmed
```

Stiskněte **add new**.

Na displeji se zobrazí:

```
xx:xx:xx | str
xx.xx. *****
```

Zadejte 06, stiskněte **set** 59, **set** 00, **set**, **set**, **set**. Bliká hvězdička na pozici pondělí.

Stiskněte tlačítko **set**, bliká povel kanálu. Rolovacími tlačítky **<** **>** vyberte režim sepnutí I. Tlačítkem **enter** potvrďte.

Na displeji se zobrazí:

```
06:59:00 | str
xx.xx. *****
```

- Aby proběhlo poslední odbíjení ve 22 hodin, je třeba nastavit vypnutí kanálu tak, aby k vypnutí došlo až po odbití ve 22 hodin.

Stiskněte **add new**.

Na displeji se zobrazí:

```
xx:xx:xx 0   str  
xx.xx.  *****
```

Zadejte 22, **set** 05, **set** 00, **set**, **set**, **set**. Bliká hvězdička na pozici pondělí.

Stiskněte tlačítko **set**, bliká povel kanálu. Rolovacími tlačítky **<** **>** vyberte režim sepnutí 0. Tlačítkem **enter** potvrďte.

Na displeji se zobrazí:

```
22:05:00 0   str  
xx.xx.  *****
```

Naprogramované řádky programu lze procházet rolovacími tlačítky **<** **>**. Pro ukončení programování stiskněte tlačítko **master** nebo **escape**. Hodiny se vrátí do normálního režimu zobrazení.